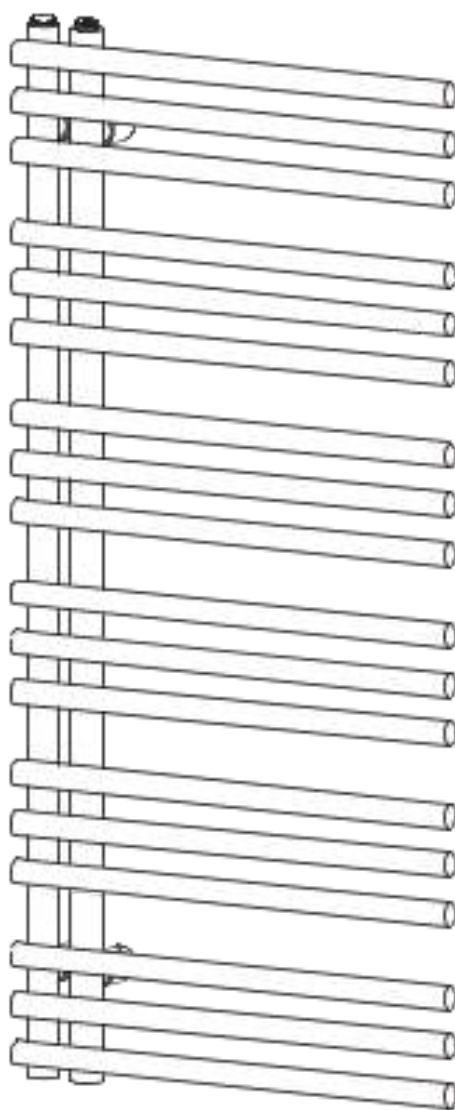


DUNNA® **JÁDE**
T E R M

CSŐRADIÁTOR



SZERELÉSI ÉS HASZNÁLATI ÚTMUTATÓ

DT - UCxxxxx



EN 442-1:2014

| | |
|---|--|
| Felhasználási terület: | Épületek fűtőrendszereiben |
| Tűzzel szembeni reakció: | A1 |
| Felszabaduló veszélyes anyagok: | Nincsenek |
| Nyomásállóság: | Nincs tömítetlenség 1,3x legnagyobb megengedett üzemi nyomás (kPa) esetén |
| Túlterheléssel szembeni ellenállás: | Nincs szakításra utaló jel a 1,69x legnagyobb megengedett üzemi túlnyomás (kPa) esetén |
| Legnagyobb megengedett üzemi túlnyomás: | 1000 kPa |
| Felületi hőmérséklet: | Maximum 105 °C |
| Névleges hőteljesítmények: | $\Phi_{50} \Phi_{30}$ [W] |
| Hőteljesítmény különböző üzemi feltételek esetén (jellemző görbe): | $\Phi = K_M \cdot \Delta t^n$ [W] |
| Tartósság | |
| Rozsdaállóság: | 100 órán át tartó nedvességhatás után semmilyen rozsdásodásra utaló jel |
| Kisebb ütések okozta mechanikus sérülésekkel szembeni ellenálló képesség: | 0 osztály |

HŐTELJESÍTMÉNY

| Cikkszám | Hossz (mm) | Szélesség (mm) | Csővek száma | Nyomás (bar) | ($\Delta t=30^\circ\text{C}$) W | ($\Delta t=50^\circ\text{C}$) W | tömeg (kg) |
|------------|------------|----------------|--------------|--------------|-----------------------------------|-----------------------------------|------------|
| DT-UC02001 | 900 | 500 | 15 | 6 | 198 | 369 | 6,43 |
| DT-UC02002 | 1500 | 500 | 21 | 6 | 287 | 544 | 9,5 |
| DT-UC02007 | 900 | 600 | 15 | 6 | 225 | 422 | 7,28 |
| DT-UC02008 | 1500 | 600 | 21 | 6 | 327 | 618 | 10,69 |

FELSZERELÉS ELŐTT

- Mielőtt megkezdi a radiátor felszerelését kérjük ellenőrizze, hogy a csomagolás tartalmazza az összes részegységet és minden alkatrészt beleértve a radiátor is sértetlen.
- Amennyiben valamelyik részegység hiányzik vagy a radiátoron sérülést talál kérjük, hogy haladéktalanul lépjen kapcsolatba a forgalmazóval.
- A radiátor falra történő felszereléséhez kérjük használja a gyári tartókat.
- A csomagolásban található rögzítőelemek a radiátor tömör falazatra való rögzítéséhez alkalmasak. Amennyiben gipszkarton vagy egyéb, nem tömör falazatra szeretné rögzíteni a terméket, használjon speciális rögzítőelemeket.
- A radiátor falra történő felszerelése előtt győződjön meg arról, hogy a rögzítéshez szükséges furatok kifúrásával nem károsítja a falban futó vezetékeket.
- Felszerelés előtt kérjük távolítsa el a radiátor sarkain lévő műanyag védősapkákat.
- Ellenőrizze a radiátor pozícióját annak érdekében, hogy az megfelelően csatlakoztatható legyen a fűtési rendszer vezetékéhez.

ÚTMUTATÓ

Tilos magas relatív páratartalmú helyiségekben, nem megfelelően szellőző terekben és olyan a DIN 55 900 szerinti fokozottan agresszív korrózió jellemezte terekben használni, mint amilyenek a medencék, autósók, nyilvános WC-k, stb.

A rendszer biztonságát tárulási és biztonsági berendezéssel kell biztosítani. A fűtőtestek üzembe helyezés előtt le kell ellenőrizni a takarósapkák és szelepek megfelelő meghúzási nyomatékkal végzett meghúzását.

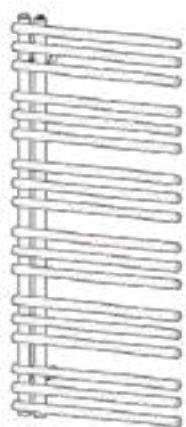
Be kell tartani a vízminőség következő fő paramétereit: pH-tartomány: 8,5-9,5 (alumíniumot nem tartalmazó rendszer esetén), komplex vízkeménység (Ca + Mg ion tartalom) max. 1mmol/L, sótartalom tartomány 300-500 qS/cm és oxigéntartalom: max. 0,1 mg/l.

A fűtőrendszernek vízzel folyamatosan feltöltött állapotúnak kell lennie. A fűtőtesteket rendszeresen légteleníteni kell.

A jótállás nem vonatkozik a fűtőtestek szakszerűtlen telepítés okozta mechanikus vagy más egyéb sérüléseire, sem a rosszul meghúzott záró sapkákra és szelepekre. A radiátor alkalmas szakszerűen beépített és méretezett elektromos fűtőpatron fogadására.



TARTOZÉKOK



x1



[03] x1



[04] x4



[05] x4



[06] x4



[07] x4



[08] x4



[09] x4

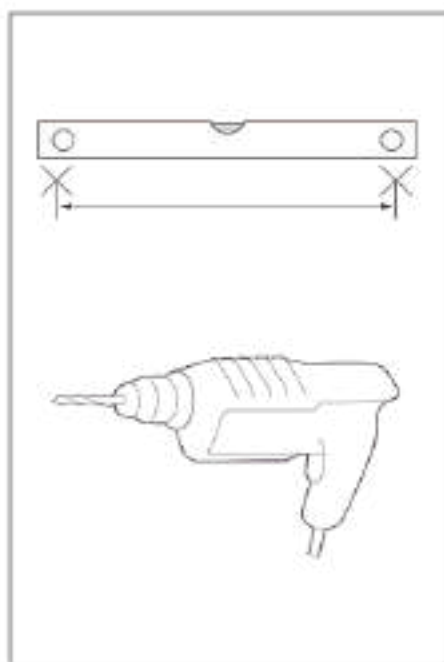


[10] x4

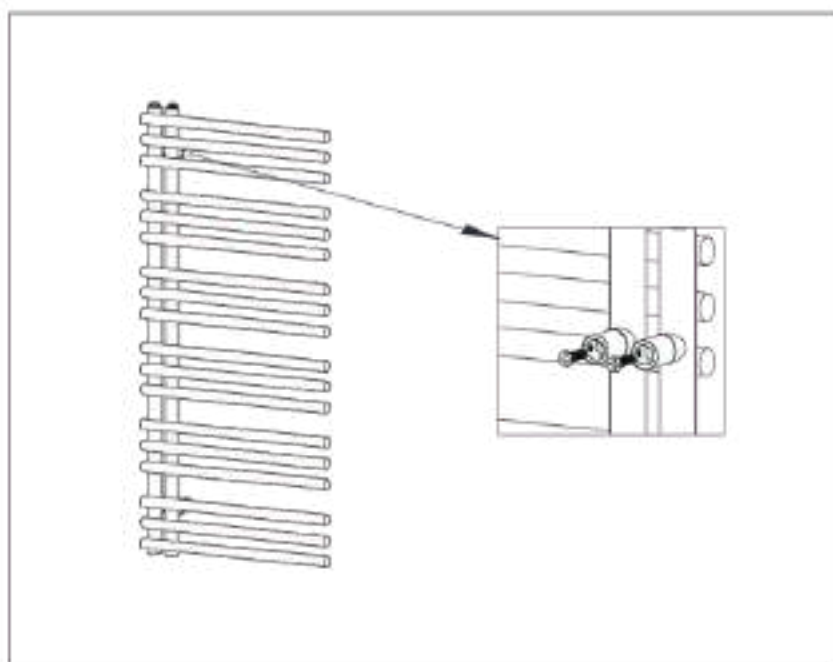
SZERELÉS



01

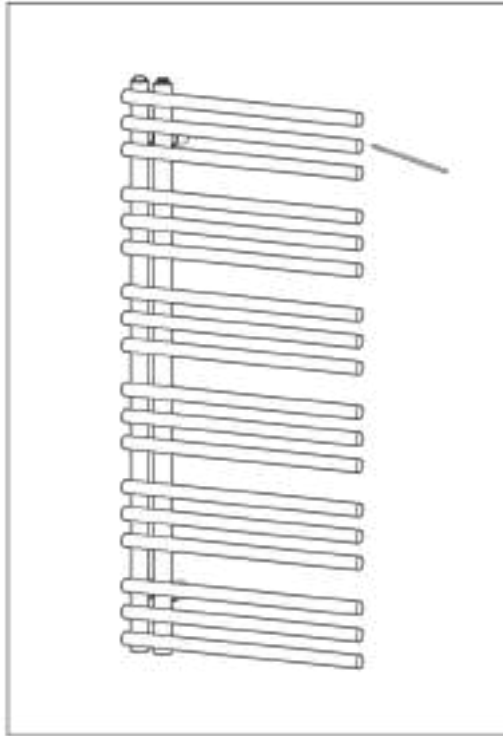


Mielőtt belekezdene a munkálatokba, ellenőrizze a felszerelés helyét.

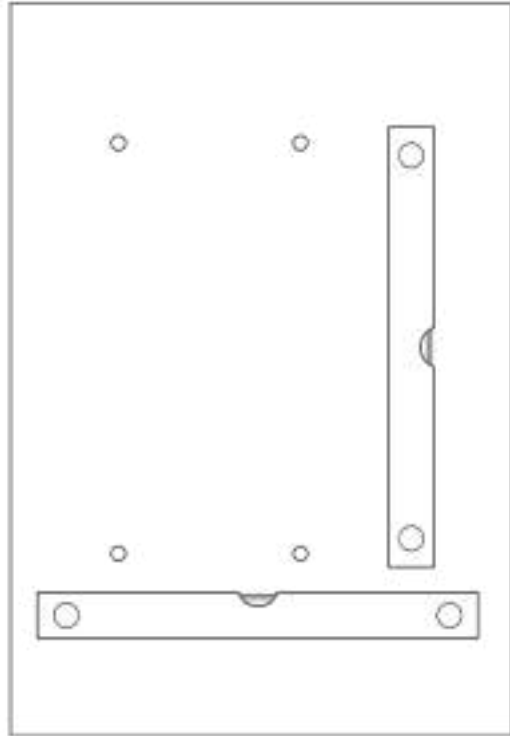


Az ábrának megfelelően szerelje össze a tartószerkezetet a törölközőszárítón

02

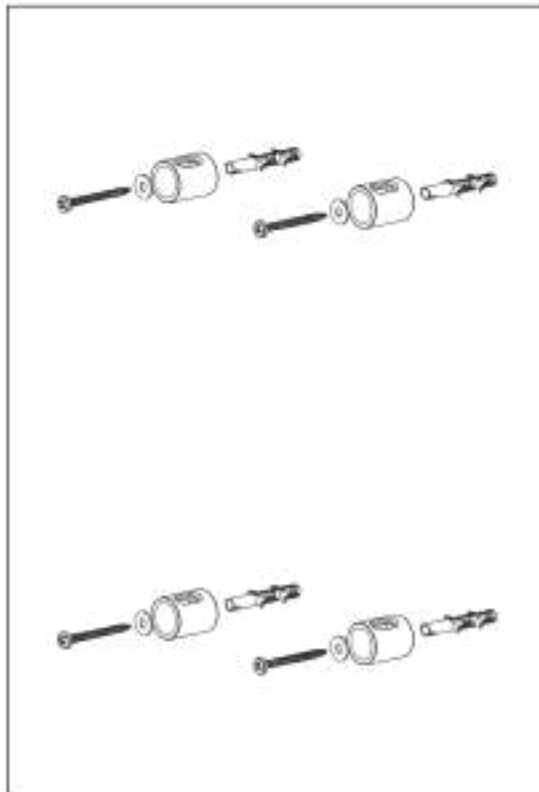


Jelölje meg a furatok helyét a falon.



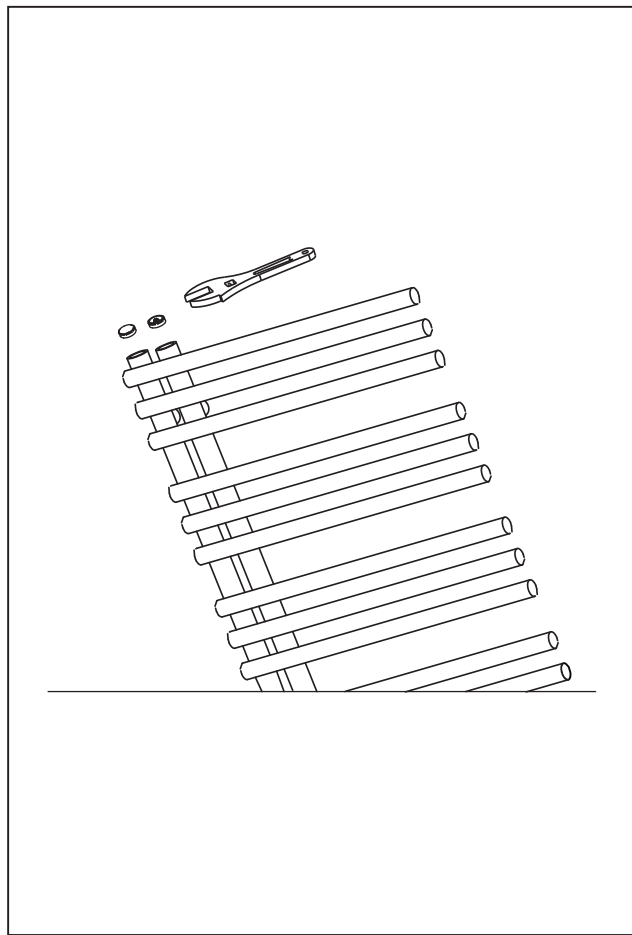
A 8MM-es fúróval fúrja ki a lyukakat.

03



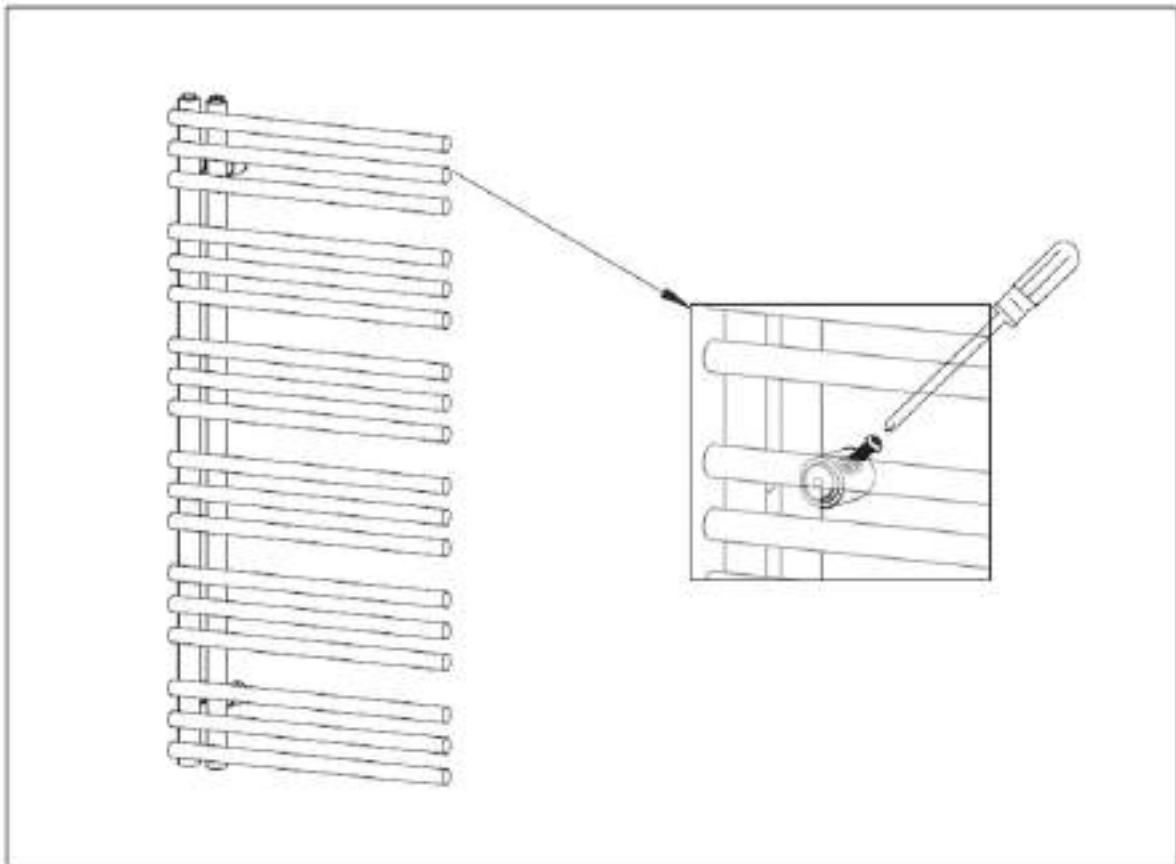
Helyezze be a tipliket a furatokba és csavarozza fel a tartószerkezetet.

04



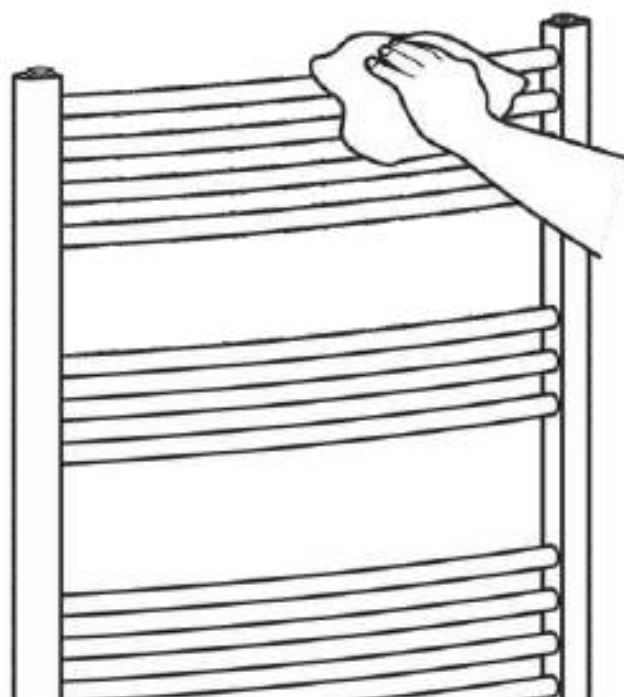
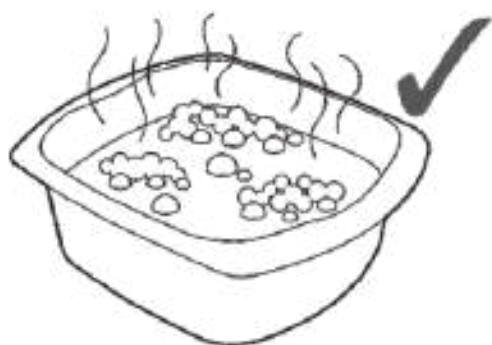
Szerelje fel a kézi légtelenítőt és a légdugót a törölközőszárító felső csatlakozására.

05



Helyezze fel a törölközőszárítót a tartószerkezetre és a mellékelt csavarokkal rögzítse.

TISZTÍTÁS ÉS KARBANTARTÁS



Törölje le a felületet tiszta nedves és puha ronggyal. A tisztításhoz sose használjon oldószert, súrolószert, csiszolóanyagot, hipót, savat, erős mosószereket illetve agresszív vegyi tisztítószereket.



CSŐRADIÁTOR JÓTÁLLÁSI JEGY

5 ÉV GARANCIA

Vásárolt csőradiátor típus és méret szerint:

- | | | |
|---------|----------|----------|
| 1. | 6. | 11. |
| 2. | 7. | 12. |
| 3. | 8. | 13. |
| 4. | 9. | 14. |
| 5. | 10. | 15. |

Üzemeltető neve:.....

Üzemeltetés helye:.....

Számlaszám:.....

Kelt:....., 20.....

Forgalmazó cég neve, címe, aláírás, bélyegző:.....

NYILATKOZAT:

A radiátor felszerelési helyén a fűtési rendszer megfelel az „SZERELÉSI ÉS HASZNÁLATI ÚTMUTATÓBAN”-ban leírtaknak.

A szakszerű szerelést végezte:.....

Üzembe helyezés dátuma:.....

A szerelést végző adószáma:.....

.....
aláírás/bélyegző

A jótállási jegy csak a számlával együtt érvényes, ezért a vásárláskor kapott számlát gondosan őrizze meg! A Gyártó az „SZERELÉSI ÉS HASZNÁLATI ÚTMUTATÓ”-ban feltüntetettek szerint szerelt és üzemeltetett rendszer esetén, az általa gyártott/forgalmazott fenti radiátor(ok)ra, a jótállási jegy szerinti időtartamra jótállást vállal.

JÓTÁLLÁS FELTÉTELEI:

A jótállással kapcsolatos jogokat és kötelezettségeket a Ptk. 6:171. 5-6:173. 5-a szabályozza, ill. tartalmazza. A fogyasztói szerződés keretében érvényesített szavatossági és jótállási igények intézéséről a 19/2014. (IV. 29.) NGM rendelet szól. Jótálláson alapuló igényeinek érvényesítésével kapcsolatos kifogással a vásárlás helyén, a kereskedőhöz vagy közvetlen az importőrhez fordulhat.

A jótállás a fogyasztó jogszabályból eredő jogait - így különösen, de nem kizárólagosan a kellék- és termék- szavatossági, illetve kártérítési jogait - nem érinti. A jótállási kötelezettségek teljesítése és az azzal kapcsolatos költségek a fogyasztási cikk eladóját terhelik.

A jótállási igényét, a jótállási jegy valamint a számla egyidejű bemutatása mellett érvényesítheti. A jótállási jegy akkor tekinthető érvényesnek, ha az abban található kivitelezői nyilatkozat is ki van töltve, és az hitelt érdemlően alá van írva. Jótállási jegy hiányában a fogyasztó a szerződés megkötését az ellenérték megfizetését igazoló bizonylat (számla vagy nyugta) bemutatásával tudja igazolni.

A jótállási határidő a fogyasztási cikk fogyasztó részére történő átadásának, vagy ha az üzembe helyezést a vállalkozás vagy annak megbízottja végzi, az üzembe helyezésnek a napjával kezdődik, ennek dátumát a jótállási jegyen rögzítették. Fogyasztói jogvita esetén a fogyasztó a megyei (fővárosi) kereskedelmi és iparkamarák által működtetett bármelyik békéltető testületnél eljárást kezdeményezhet.

KIVÉTELEK:

A jótállási felelősségvállalás - különösen, de nem kizárólag - az alábbi esetkörökre nem terjed ki:

- szakszerűtlen üzembe helyezés, ha az üzembe helyezést nem a vállalkozás vagy annak megbízottja végezte el, továbbá ha a szakszerűtlen üzembe helyezés nem a használati-kezelési útmutató hibájára vagy hiányára vezethető vissza,
- nem rendeltetésszerű használat,
- karbantartási kötelezettség elmulasztása,
- helytelen tárolás, kezelés, rongálás,
- amennyiben a hibát elemi kár, természeti csapás okozta.
- a gyártó nem vállal garanciát olyan hibákra sem, amelyekre a vásárló árengedményt kapott.

A kifogásolt radiátor vitája esetében, a gyártó elhatárolja magát minden olyan vizsgálati költség átvállalásától, amelynél a minőséget vizsgáló szerv által szolgáltatott szakvélemény nem utal a termék gyártási hibájára.

REKLAMÁCIÓ BONYOLÍTÁSA:

A csőradiátorokkal kapcsolatos kifogását a vásárlás helyén jelentheti be. A hiba bejelentését minden esetben írásban fogadjuk el, ahol fel kell tüntetni a hiba rövid leírását, a vásárlás időpontját, a csőradiátor típusát, méretét valamint a bejelentő adatait, elérhetőségét.

Gyártó:

AVONFLOW
Jiangxi Avonflow Hvac Tech co., LTD
Western Qiliu Road, Shangrao Economic development zone,
Jiangxi, China
Tel.: +86-571-28180927 Fax: +86-571-28180555

Importőr:

HEGEDŰS KFT
1117 Budapest Hunyadi J. út 1.
www.hegeduskft.hu
E-mail: info@hegeduskft.hu
Tel.: +36-56/521-135