



SENA nikkelmentes golyóscsapok

Kézi működtetésű golyóscsapok vízvezeték-szereléshez.

- Több mint 80 féle kivitel.
- Korrózióknak jobban ellenálló **rozsdamentes lemezkar és csavar**.
- **Megerősített pillangókarok**
- **Az ivóvízzel érintkező felületek nikkelmentesek**; a natúr réz higiéniai szempontból is jobb vízminőséget biztosít.
- Masszív konstrukció a biztonságos beépítéshez, növelt hollandi falvastagság
- Szivárgásmentes, **100%-ban tesztelve**.
- **Európai sárgaréz**, DW / 4MS minőség ivóvízvezetéki rendszerekhez.



MŰSZAKI ADATLAP SENA nikkelmentes golyóscsapok

TERMÉKLEÍRÁS

Kézi működtetésű golyóscsapok. Jellemzően menetes csatlakozással, esetenként ötrétegű csőhöz való csatlakozással illetve szorítógyűrűs csatlakozással.

ALKALMAZÁS

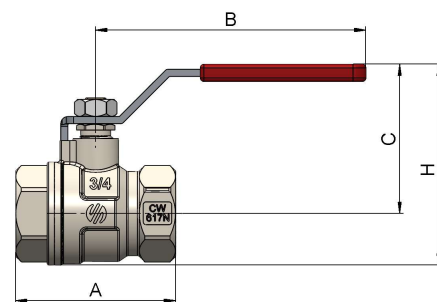
Ivóvízes hálózatokhoz, vízellátó csatlakozásokhoz, HHV-hez, HMV-hez, fűtési rendszerekhez, akár 50% glykolhoz és sűrített levegőhöz tervezve.

Általánosságban minden olyan felhasználási területre alkalmasak, melyekhez szükséges egy elzárószervény a folyadék szállítás leállításához, garantálva a szivárgásmentességet és megfelelően az előírt üzemi feltételeknek.

MÉRETEK, ÜZEMI NYOMÁS ÉS HŐMÉRSÉKLETTARTOMÁNY

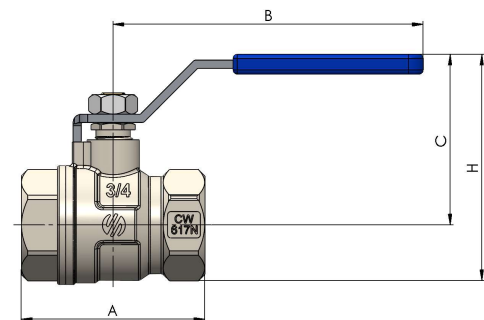
BB GOLYÓSCSAP KAROS - PIROS MARKOLATTAL

Cikkszám	Méret	A (mm)	B (mm)	C (mm)	H (mm)	PN (BAR)	Hőm. (°C) (*)
750101	1/4" BB	41	70	37	49	30	-20 - 120
750102	3/8" BB	41	70	37	49	30	-20 - 120
750103	1/2" BB	48	95	48	63	30	-20 - 120
750104	3/4" BB	56	95	53	70	30	-20 - 120
750105	1" BB	64	113	61	81	30	-20 - 120
750106	1 1/4" BB	75	113	64	91	30	-20 - 120
750107	1 1/2" BB	87	153	72	103	30	-20 - 120
750108	2" BB	103	153	78	118	30	-20 - 120
750109	2 1/2" BB	133	173	90	142	30	-20 - 120
750110	3" BB	152	236	110	167	30	-20 - 120
750111	4" BB	176	236	121	190	30	-20 - 120

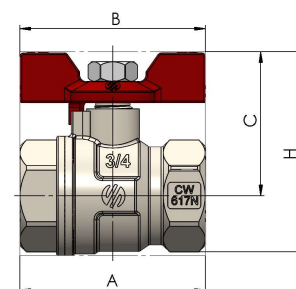



BB GOLYÓCSAP KAROS - KÉK MARKOLATTAL

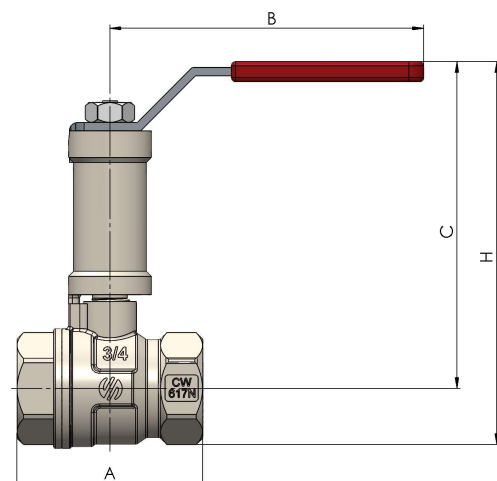
Cikkszám	Méret	A (mm)	B (mm)	C (mm)	H (mm)	PN (BAR)	Hőm. (°C) (*)
750403	1/2" BB	48	95	48	63	30	-20 - 120
750404	3/4" BB	56	95	53	70	30	-20 - 120
750405	1" BB	64	113	61	81	30	-20 - 120
750406	1 1/4" BB	75	113	64	91	30	-20 - 120
750407	1 1/2" BB	87	153	72	103	30	-20 - 120
750408	2" BB	103	153	78	118	30	-20 - 120
750409	2 1/2" BB	133	173	90	142	30	-20 - 120


BB GOLYÓCSAP PILLANGÓKAROS

Cikkszám	Méret	A (mm)	B (mm)	C (mm)	H (mm)	PN (BAR)	Hőm. (°C) (*)
753102	3/8" BB	41	49	34	47	30	-20 - 120
753103	1/2" BB	48	56	40	55	30	-20 - 120
753104	3/4" BB	56	56	43	62	30	-20 - 120
753105	1" BB	64	80	50	71	30	-20 - 120

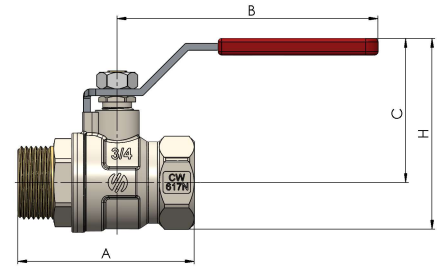

BB GOLYÓCSAP KAROS – TENGELYKIHOSZABBÍTÓVAL (SZIGETELÉSHEZ)

Cikkszám	Méret	A (mm)	B (mm)	C (mm)	H (mm)	PN (BAR)	Hőm. (°C) (*)
750103EX	1/2" BB	48	95	95	110	30	-20 - 120
750104EX	3/4" BB	56	95	99	117	30	-20 - 120
750105EX	1" BB	64	113	109	131	30	-20 - 120
750106EX	1 1/4" BB	75	113	114	141	30	-20 - 120
750107EX	1 1/2" BB	87	153	128	160	30	-20 - 120
750108EX	2" BB	103	153	135	175	30	-20 - 120

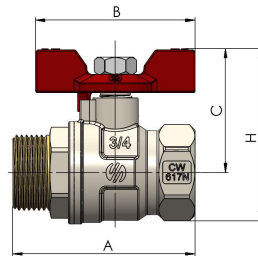



KB GOLYÓSCSAP KAROS

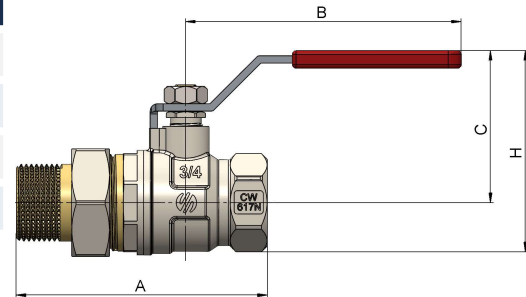
Cikkszám	Méret	A (mm)	B (mm)	C (mm)	H (mm)	PN (BAR)	Hőm. (°C) (*)
750602	3/8" KB	49	70	37	49	30	-20 - 120
750603	1/2" KB	55	95	48	63	30	-20 - 120
750604	3/4" KB	64	95	53	70	30	-20 - 120
750605	1" KB	73	113	61	81	30	-20 - 120
750606	1 1/4" KB	86	113	64	91	30	-20 - 120
750607	1 1/2" KB	98	153	72	103	30	-20 - 120
750608	2" KB	119	153	78	118	30	-20 - 120


KB GOLYÓSCSAP PILLANGÓKAROS

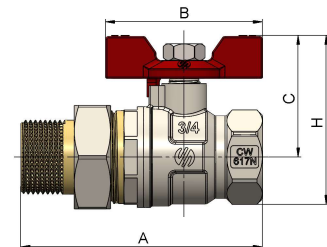
Cikkszám	Méret	A (mm)	B (mm)	C (mm)	H (mm)	PN (BAR)	Hőm. (°C) (*)
753602	3/8" KB	49	49	34	47	30	-20 - 120
753603	1/2" KB	55	56	40	55	30	-20 - 120
753604	3/4" KB	64	56	43	62	30	-20 - 120
753605	1" KB	73	80	49	71	30	-20 - 120


KB HOLLANDIS GOLYÓSCSAP KAROS (erősített cafnival)

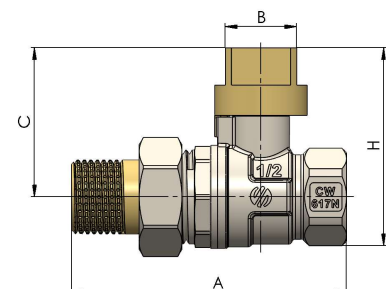
Cikkszám	Méret	A (mm)	B (mm)	C (mm)	H (mm)	PN (BAR)	Hőm. (°C) (*)
754203	1/2" BK	77	95	51	67	30	-20 - 120
754204	3/4" BK	86	95	52	71	30	-20 - 120
754205	1" BK	96	113	59	85	30	-20 - 120
754206	1 1/4" BK	118	113	64	93	30	-20 - 120


KB HOLLANDIS GOLYÓSCSAP PILLANGÓKAROS (erősített cafnival)

Cikkszám	Méret	A (mm)	B (mm)	C (mm)	H (mm)	PN (BAR)	Hőm. (°C) (*)
754103	1/2" BK	77	56	40	59	30	-20 - 120
754104	3/4" BK	86	56	43	62	30	-20 - 120
754105	1" BK	100	80	50	75	30	-20 - 120
754106	1 1/4" BK	118	80	54	84	30	-20 - 120


KB HOLLANDIS GOLYÓSCSAP KOCKAFOGANTYÚS

Cikkszám	Méret	A (mm)	B (mm)	C (mm)	H (mm)	PN (BAR)	Hőm. (°C) (*)
754103C	1/2" BK	77	20	42	59	30	-20 - 120

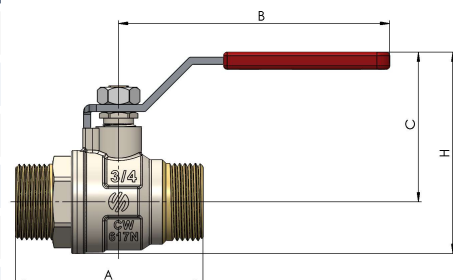
Kockafogantyú 20x20 mm


Menet ISO228 szerint

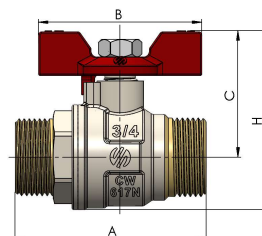
* Elfagyás nem megengedett.


KK GOLYÓSCSAP KAROS

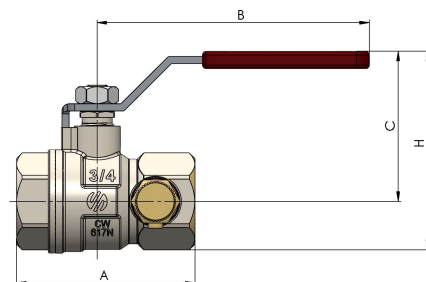
Cikkszám	Méret	A (mm)	B (mm)	C (mm)	H (mm)	PN (BAR)	Hőm. (°C) (*)
751102	3/8" KK	49	70	37	49	30	-20 - 120
751103	1/2" KK	57	95	48	63	30	-20 - 120
751104	3/4" KK	66	95	53	70	30	-20 - 120
751105	1" KK	73	113	61	81	30	-20 - 120
751106	1 1/4" KK	86	113	64	91	30	-20 - 120
751107	1 1/2" KK	99	153	72	103	30	-20 - 120
751108	2" KK	120	153	78	118	30	-20 - 120


KK GOLYÓSCSAP PILLANGÓKAROS

Cikkszám	Méret	A (mm)	B (mm)	C (mm)	H (mm)	PN (BAR)	Hőm. (°C) (*)
753902	3/8" KK	49	49	34	47	30	-20 - 120
753903	1/2" KK	57	56	40	55	30	-20 - 120
753904	3/4" KK	66	56	43	62	30	-20 - 120
753905	1" KK	73	80	50	71	30	-20 - 120


BB GOLYÓSCSAP ÜRÍTŐS-MÉRŐCSONKOS KAROS

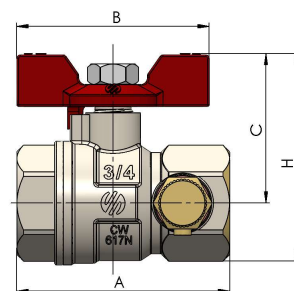
Cikkszám	Méret	A (mm)	B (mm)	C (mm)	H (mm)	PN (BAR)	Hőm. (°C) (*)
752103	1/2" BB	56	95	48	63	30	-20 - 120
752104	3/4" BB	62	95	53	70	30	-20 - 120
752105	1" BB	71	113	61	81	30	-20 - 120
752106	1 1/4" BB	90	113	64	91	30	-20 - 120
752107	1 1/2" BB	99	153	72	103	30	-20 - 120
752108	2" BB	114	153	78	118	30	-20 - 120



1/4" menettel mindkét oldalon

BB GOLYÓSCSAP ÜRÍTŐS-MÉRŐCSONKOS PILLANGÓKAROS

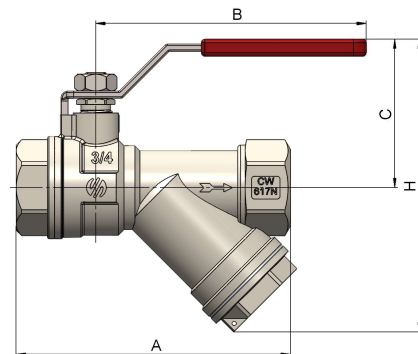
Cikkszám	Méret	A (mm)	B (mm)	C (mm)	H (mm)	PN (BAR)	Hőm. (°C) (*)
752203	1/2" BB	56	56	40	55	30	-20 - 120
752204	3/4" BB	62	56	43	62	30	-20 - 120
752205	1" BB	71	80	49	71	30	-20 - 120



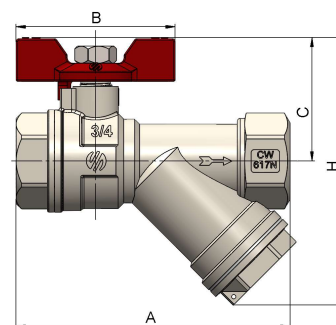
1/4" menettel mindkét oldalon


BB GOLYÓSCSAP KAROS - SZŰRŐVEL

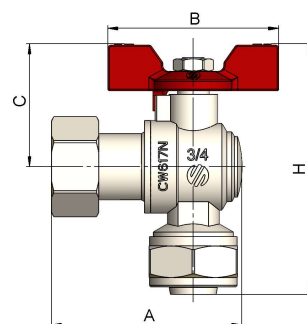
Cikkszám	Méret	A (mm)	B (mm)	C (mm)	H (mm)	PN (BAR)	Hőm. (°C) (*)
752303	1/2" BB	78	95	49	90	30	-20 - 120
752304	3/4" BB	97	95	53	103	30	-20 - 120
752305	1" BB	109	113	59	119	30	-20 - 120


BB GOLYÓSCSAP PILLANGÓKAROS - SZŰRŐVEL

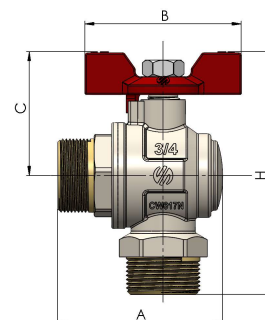
Cikkszám	Méret	A (mm)	B (mm)	C (mm)	H (mm)	PN (BAR)	Hőm. (°C) (*)
752503	1/2" BB	78	56	40	81	30	-20 - 120
752504	3/4" BB	97	56	43	94	30	-20 - 120
752505	1" BB	109	80	49	108	30	-20 - 120


BM HOLLANDIS SAROK BEKÖTŐCSAP PILLANGÓKAROS – ÖTRÉTEGŰ CSÖVEKHEZ

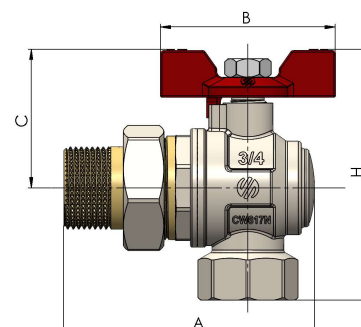
Cikkszám	Méret	A (mm)	B (mm)	C (mm)	H (mm)	PN (BAR)	Hőm. (°C) (*)
758210	1/2" holl. 16X2	72	56	37	72	16	-20 - 120
758220	3/4" holl. 20X2	76	56	40	83	16	-20 - 120
758230	1" holl. 26X3	92	80	45	95	16	-20 - 120


KK SAROK GOLYÓSCSAP PILLANGÓKAROS

Cikkszám	Méret	A (mm)	B (mm)	C (mm)	H (mm)	PN (BAR)	Hőm. (°C) (*)
754503	1/2" KK	50	56	43	76	30	-20 - 120
754504	3/4" KK	59	56	46	87	30	-20 - 120
754506	1" KK	67	80	51	97	30	-20 - 120


KB HOLLANDIS SAROK GOLYÓSCSAP PILLANGÓKAROS

Cikkszám	Méret	A (mm)	B (mm)	C (mm)	H (mm)	PN (BAR)	Hőm. (°C) (*)
754303	1/2" KB	72	56	41	72	30	-20 - 120
754304	3/4" KB	80	56	45	81	30	-20 - 120
754305	1" KB	111	80	50	93	30	-20 - 120



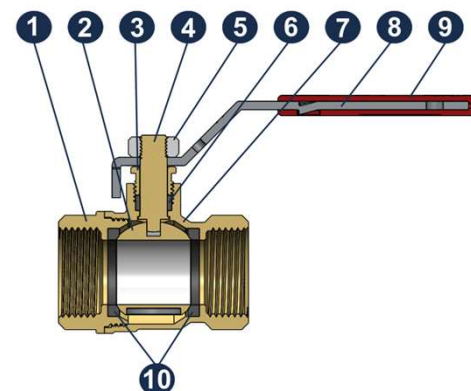
Menet ISO228 szerint

* Elfagyás nem megengedett.

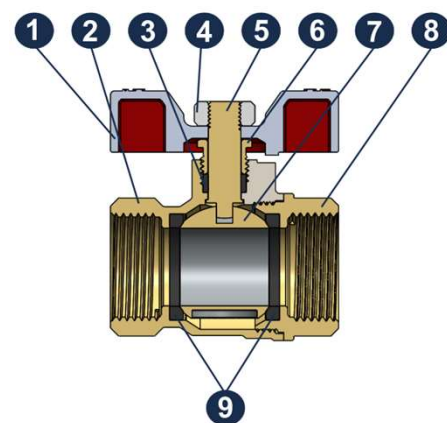


ALKATRÉSZEK

Tétel	Alkatrész	Alapanyag	Felületkezelés
1	Menetes csatlakozás	CW617N sárgaréz	Kívül nikkelezett, belül és a menet nikkelfmentes
2	Golyó	CW617N sárgaréz	Krómozott
3	Tömszelence szorítóanya	CW617N sárgaréz	Nikkelezett
4	Tengely	CW617N sárgaréz	Natúr réz
5	Csavaranya	Rozsdamentes acél	-
6	Tömszelence	PTFE	-
7	Test	CW617N sárgaréz	Kívül nikkelezett, belül és a menet nikkelfmentes
8	Kar	Rozsdamentes acél	-
9	Burkolat	LDPE	Piros vagy kék
10	Tömítés	PTFE	-

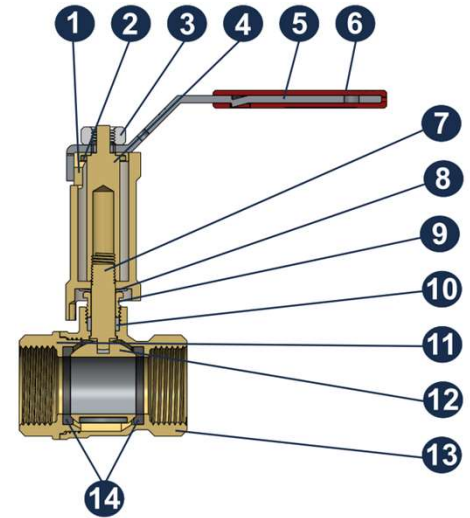


Tétel	Alkatrész	Alapanyag	Felületkezelés
1	Pillangókar	ZAMAK	Piros epoxi
2	Test	CW617N sárgaréz	Kívül nikkelezett, belül és a menet nikkelfmentes
3	Tömszelence	PTFE	-
4	Csavaranya	Rozsdamentes acél	-
5	Tengely	CW617N sárgaréz	Natúr réz
6	Tömszelence anya	CW617N sárgaréz	Nikkelezett
7	Golyó	CW617N sárgaréz	Krómozott
8	Menetes csatlakozás	CW617N sárgaréz	Kívül nikkelezett, belül és a menet nikkelfmentes
9	Tömítés	PTFE	-

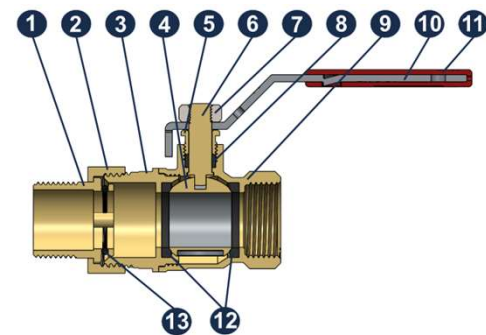




Tétel	Alkatrész	Alapanyag	Felületkezelés
1	Kihosszabbító cylinder	CW617N sárgaréz	Nikkelezett
2	Alátét	CW617N sárgaréz	Natúr réz
3	Csavaranya	Rozsdamentes acél	-
4	Kihosszabbító tengely	CW617N sárgaréz	Natúr réz
5	Kar	Rozsdamentes acél	-
6	Burkolat	LPDE	Piros
7	Tengely	CW617N sárgaréz	Krómozott
8	Alátét	Rozsdamentes acél	-
9	Tömszelence anya	CW617N sárgaréz	Nikkelezett
10	Tömszelence	PTFE	-
11	Menetes csatlakozás	CW617N sárgaréz	Kívül nikkelezett, belül és a menet nikkelfmentes
12	Golyó	CW617N sárgaréz	Krómozott
13	Test	CW617N sárgaréz	Kívül nikkelezett, belül és a menet nikkelfmentes
14	Tömítés	PTFE	-

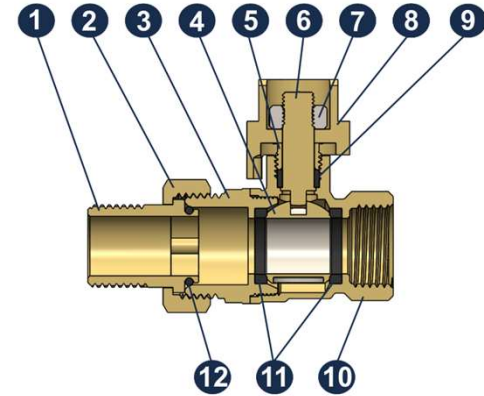


Tétel	Alkatrész	Alapanyag	Felületkezelés
1	Toldal	CW617N sárgaréz	Natúr réz
2	Szorítóanya	CW617N sárgaréz	Nikkelezett
3	Menetes csatlakozás	CW617N sárgaréz	Kívül nikkelezett, belül és a menet nikkelfmentes
4	Golyó	CW617N sárgaréz	Krómozott
5	Tömszelence anya	CW617N sárgaréz	Nikkelezett
6	Tengely	CW617N sárgaréz	Natúr réz
7	Csavaranya	Rozsdamentes acél	-
8	Tömszelence	PTFE	-
9	Test	CW617N sárgaréz	Kívül nikkelezett, belül és a menet nikkelfmentes
10	Kar	Rozsdamentes acél	-
11	Burkolat	LDPE	Piros
12	Tömítés	PTFE	-
13	O-gyűrű	NBR	-

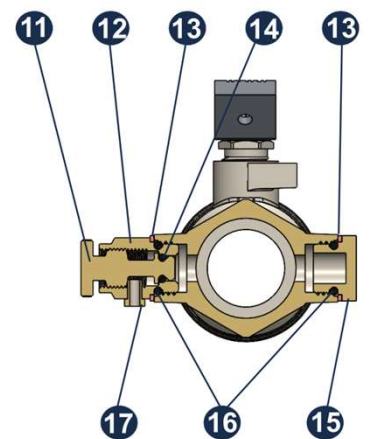
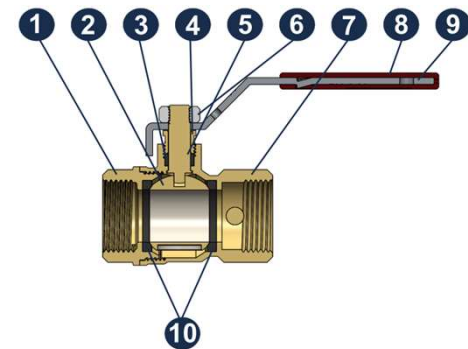




Tétel	Alkatrész	Alapanyag	Felületkezelés
1	Cafni	CW617N sárgaréz	Natúr réz
2	Hollander	Rozsdamentes acél	-
3	Menetes csatlakozás	CW617N sárgaréz	Kívül nikkelezett, belül és a menet nikkelfmentes
4	Golyó	CW617N sárgaréz	Krómozott
5	Tömszelence anya	CW617N sárgaréz	Nikkelezett
6	Tengely	CW617N sárgaréz	Natúr réz
7	Csavaranya	CW617N sárgaréz	Nikkelezett
8	Kockafogantyú	CW617N sárgaréz	Natúr réz
9	Tömszelence	PTFE	-
10	Test	CW617N sárgaréz	Kívül nikkelezett, belül és a menet nikkelfmentes
11	Tömítés	PTFE	-
12	O-gyűrű	NBR	-

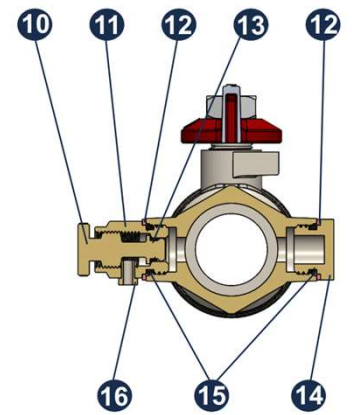
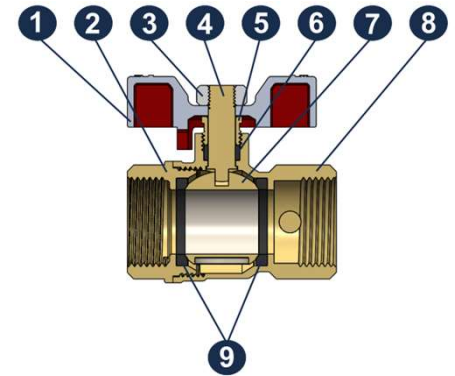


Tétel	Alkatrész	Alapanyag	Felületkezelés
1	Menetes csatlakozás	CW617N sárgaréz	Kívül nikkelezett, belül és a menet nikkelfmentes
2	Golyó	CW617N sárgaréz	Krómozott
3	Tömszelence	PTFE	-
4	Tömszelence anya	CW617N sárgaréz	Nikkelezett
5	Tengely	CW617N sárgaréz	Natúr réz
6	Csavaranya	Rozsdamentes acél	-
7	Test	CW617N sárgaréz	Kívül nikkelezett, belül és a menet nikkelfmentes
8	Burkolat	LDPE	Piros
9	Kar	Rozsdamentes acél	-
10	Tömítés	PTFE	-
11	Kézi üritő	CW617N sárgaréz	Natúr réz
12	Test	CW617N sárgaréz	Kívül nikkelezett, belül és a menet nikkelfmentes
13	Tömítés	NBR	-
14	Lapostömítés	Karton	-
15	Kupak	CW617N sárgaréz	Natúr réz
16	Tömítés	NBR	-
17	Üritőszelep	CW617N sárgaréz	Natúr réz

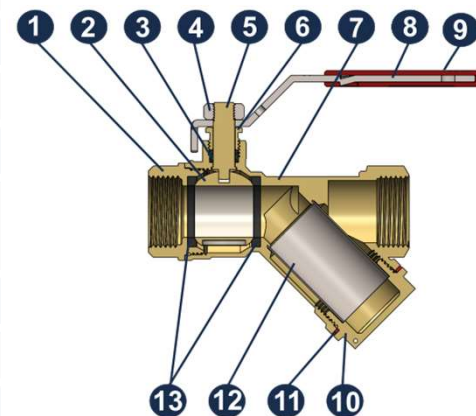




Tétel	Alkatrész	Alapanyag	Felületkezelés
1	Pillangókar	ZAMAK	Piros epoxi
2	Menetes csatlakozás	CW617N sárgaréz	Kívül nikkelezett, belül és a menet nikkelfmentes
3	Szorítóanya	Rozsdamentes acél	-
4	Tengely	CW617N sárgaréz	Natúr réz
5	Tömszelence anya	CW617N sárgaréz	Nikkelezett
6	Tömszelence	PTFE	-
7	Golyó	CW617N sárgaréz	Krómozott
8	Test	CW617N sárgaréz	Kívül nikkelezett, belül és a menet nikkelfmentes
9	Golyóülék	PTFE	-
10	Kézi üritő	CW617N sárgaréz	Natúr réz
11	Test	CW617N sárgaréz	Natúr réz
12	Lapostömítés	Karton	-
13	Tömítés	NBR	-
14	Kupak	CW617N sárgaréz	Natúr réz
15	Tömítés	NBR	-
16	Üritőszelep	CW617N sárgaréz	Natúr réz

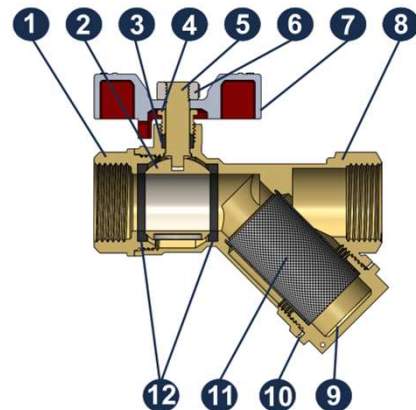


Tétel	Alkatrész	Alapanyag	Felületkezelés
1	Menetes csatlakozás	CW617N sárgaréz	Kívül nikkelezett, belül és a menet nikkelfmentes
2	Golyó	CW617N sárgaréz	Krómozott
3	Tömszelence	PTFE	-
4	Szorítóanya	Rozsdamentes acél	-
5	Tengely	CW617N sárgaréz	Natúr réz
6	Tömszelence anya	CW617N sárgaréz	Nikkelezett
7	Test	CW617N sárgaréz	Kívül nikkelezett, belül és a menet nikkelfmentes
8	Kar	Rozsdamentes acél	-
9	Burkolat	LDPE	Piros
10	Záródugó	CW617N sárgaréz	Kívül nikkelezett, belül és a menet nikkelfmentes
11	Lapostömítés	Karton	-
12	Szűrő	Rozsdamentes acél	-
13	Golyóülék	PTFE	-

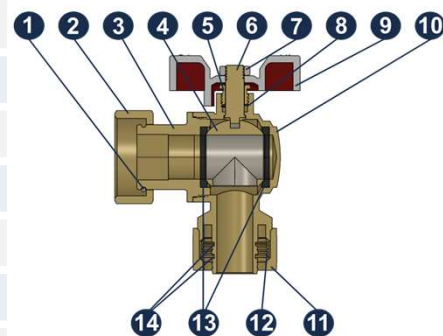


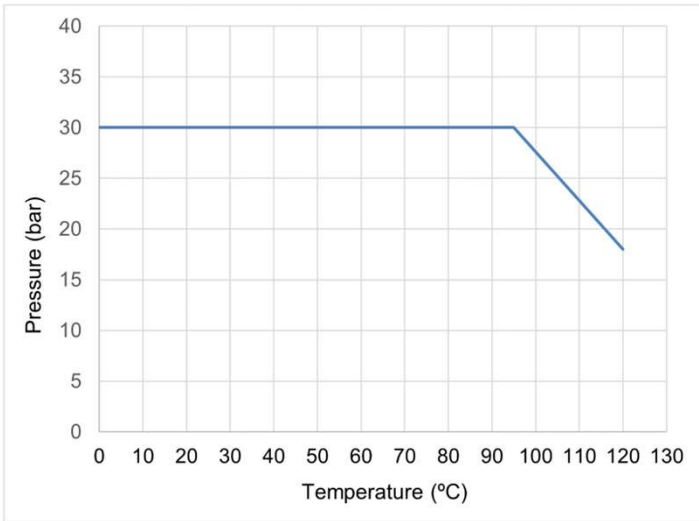
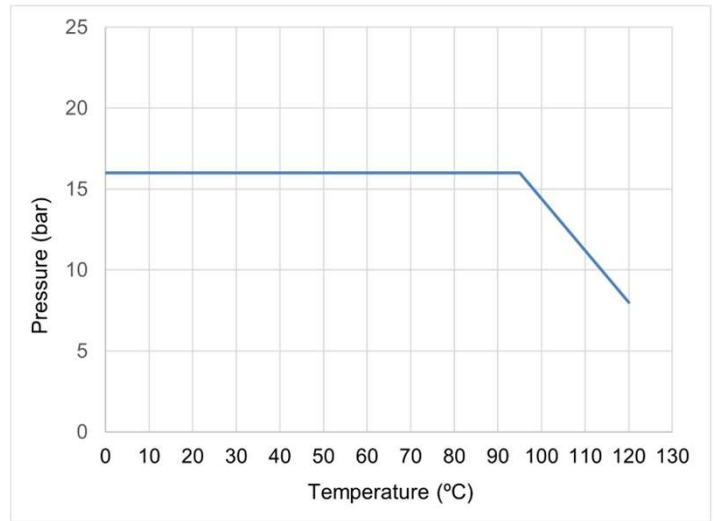
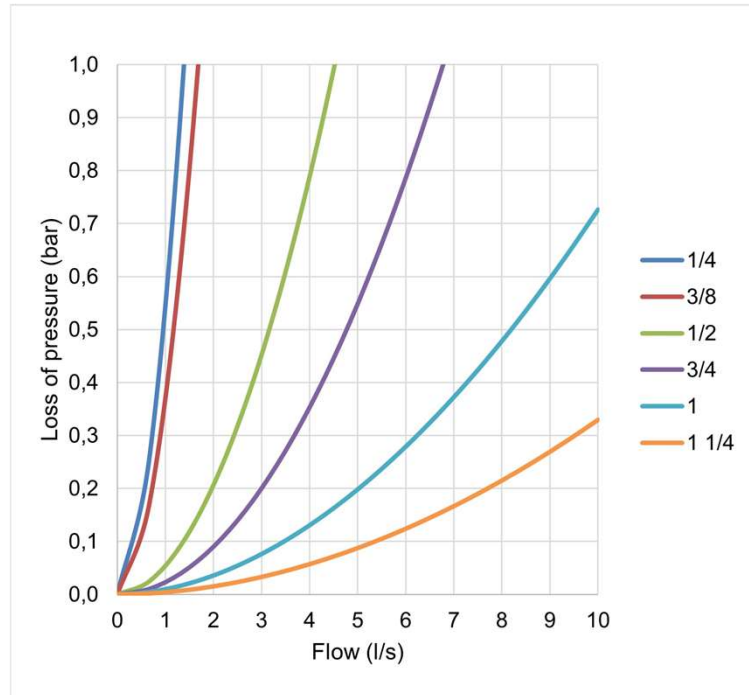
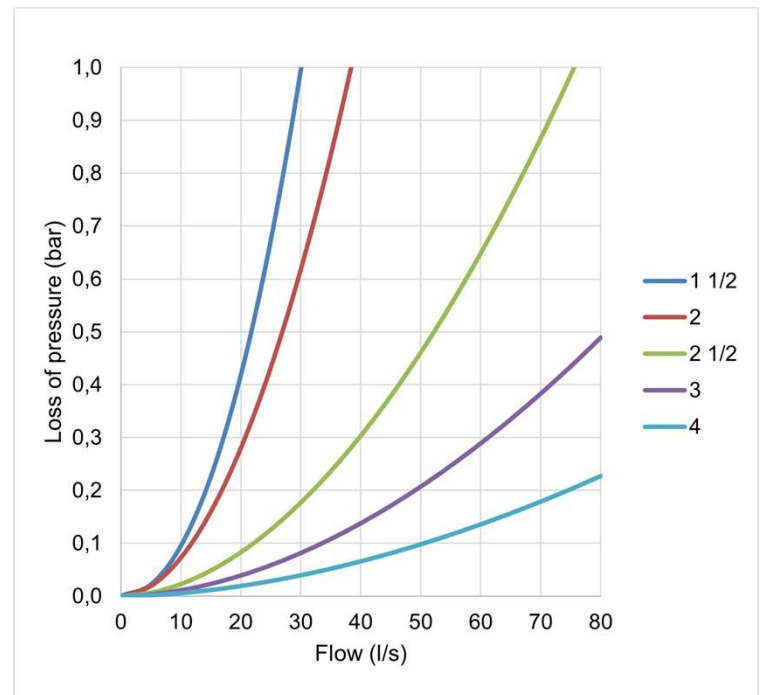


Tétel	Alkatrész	Alapanyag	Felületkezelés
1	Menetes csatlakozás	CW617N sárgaréz	Kívül nikkelezett, belül és a menet nikkelfmentes
2	Golyó	CW617N sárgaréz	Krómozott
3	Tömszelence	PTFE	-
4	Tömszelence anyja	CW617N sárgaréz	Nikkelezett
5	Tengely	CW617N sárgaréz	Natúr réz
6	Szorítóanya	Rozsdamentes acél	-
7	Pillangókar	ZAMAK	Piros epoxi
8	Test	CW617N sárgaréz	Kívül nikkelezett, belül és a menet nikkelfmentes
9	Dugó	CW617N sárgaréz	Kívül nikkelezett, belül és a menet nikkelfmentes
10	Lapostömítés	Karton	-
11	Szűrő	Rozsdamentes acél	-
12	Tömítés	PTFE	-



Tétel	Alkatrész	Alapanyag	Felületkezelés
1	Tömítés	Rozsdamentes acél	-
2	Szorítóanya	CW617N sárgaréz	-
3	Menetes csatlakozás	CW617N sárgaréz	Kívül nikkelezett, belül és a menet nikkelfmentes
4	Golyó	CW617N sárgaréz	Krómozott
5	Tömszelence anyja	CW617N sárgaréz	Nikkelezett
6	Tengely	CW617N sárgaréz	Natúr réz
7	Szorítóanya	Rozsdamentes acél	-
8	Tömszelence	PTFE	-
9	Pillangókar	ZAMAK	Piros epoxi
10	Test	CW617N sárgaréz	Kívül nikkelezett, belül és a menet nikkelfmentes
11	Szorítóanya	CW614N sárgaréz	Nikkelezett
12	Vágógyűrű	CW614N sárgaréz	Natúr réz
13	Golyóülék	PTFE	-
14	O-gyűrű	EPDM	-



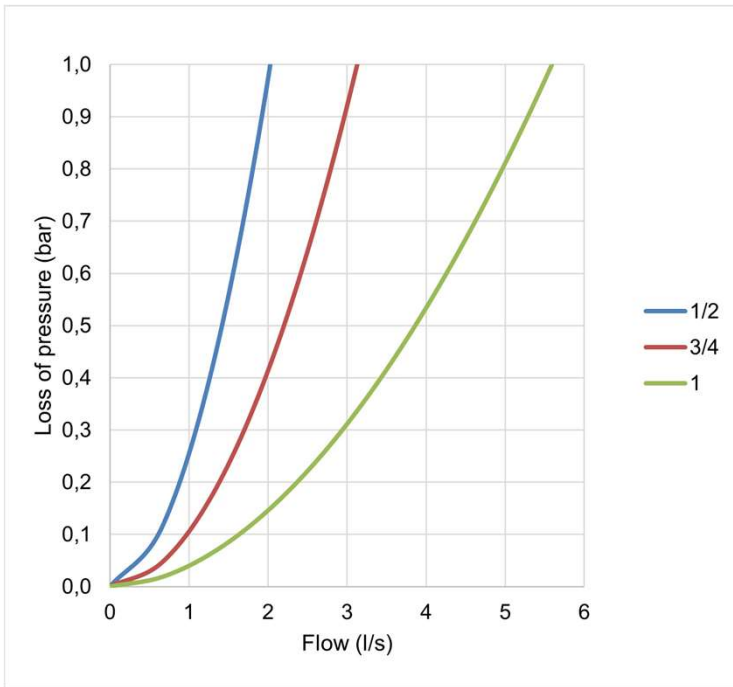

MŰSZAKI ADATOK
Nyomás vs hőmérséklet. Fémcsöves szereléseknél

Nyomás vs hőmérséklet. Polimer csöveknél

Hidraulikai jellemzők.
Átfolyás (l/s) vs nyomásvesztés (bar).
Egyenes kivitelek 1/4" - 1 1/4"

Hidraulikai jellemzők.
Átfolyás (l/s) vs nyomásvesztés (bar).
Egyenes kivitelek 1 1/2" - 4"


Méret	1/4"	3/8"	1/2"	3/4"	1"	1 1/4"	1 1/2"	2"	2 1/2"	3"	4"
Kv	5,0	6,1	16,3	24,4	42,7	64,3	108,3	138,2	272,0	425,7	659,5

 Kv (m³/h), 1 bar nyomásvesztéséget okozó térfogatáram esetén .


MŰSZAKI ADATOK

Hidraulikai jellemzők. Átfolyás (l/s) vs nyomásvesztés (bar).
Sarak kivitelek 1/2" – 1"



Méret	1/2"	3/4"	1"
Kv	7,3	11,3	20,1

Kv (m³/h), 1 bar nyomásvesztéséget okozó térfogatáram esetén

Közeg kompatibilitás

Közeg	Kompatibilitás
Ivóvíz	Kitűnő
Víz + 50% Glycol (maximum)	Jó

Egyéb közegek esetén kérjen tájékoztatást.

SZERELÉSI ÉS KARBANTARTÁSI ÚTMUTATÓ

Zárja el a vezetérendszer vízellátását, győződjön meg arról, hogy nincs szennyeződés vagy idegen tárgy a vízhálózatban. Tömítse megfelelően a meneteket. A golyóscsap beszerelését megfelelő szerszámmal, pl. csavarkulccsal kell elvégezni. Fogja meg a szerelvényt a csatlakozóvégeknél, mindig a lapos felületekre fejtse ki erőt. Túlzott nyomaték alkalmazása kerülendő, nehogy a szerelvény deformálódjon. Állítsa vissza a vízellátást, ellenőrizze a csatlakozások tömítettségét. Mielőtt üzembe helyezi a szerelvényt, nyomáspróbázza le az adott szakaszt, amin dolgozott.

A golyóscsapokat teljesen nyitott vagy teljesen zárt állásban való működésre tervezték. Részben nyitott / részben zárt pozícióban történő működés csökkenti a szerelvény élettartamát, károsítja azt.

Karbantartás: javasolt 3 havonta egyszer kinyitni és elzárni a golyóscsapokat, hogy biztosítva legyen a megfelelő működésük vészhelyzet esetén. Kemény víz esetén (>20° nk) havonta ajánlott elvégezni a működtetést.



Minden termék életciklusának minden szakaszában hatással van a környezetre, beleértve a végső ártalmatlanítását is. Ezeknek a szerelvényeknek az összes alkatrésze újrahasznosítható. Amikor már nem használhatók, egy zöld vagy újrahasznosító telepre kell eljuttatni.

Válvulas ARCO SL fenntartjuk a jogot, hogy termékeinket és specifikációinkat bármikor, előzetes értesítés nélkül megváltoztathassuk.

FT1800HUN – Kiadás: 2024-09