

IT Scaldacqua ad accumulazione elettrica

EN Electric storage water heaters

FR Chauffe-eau électriques

ES Calentadores eléctricos

PT Termoacumulador eléctrico

HU Elektromos vízmelegítő

CS Elektrický ohřivač vody

DE Elektrischer
Warmwasserspeicher

SRB Električni bojler

LT Elektrinis vandens šildytuvas

LV Elektriskais ūdens sildītājs

ET Elektriline veesoojendaja

PL Podgrzewacze elektryczne

HR Električne grijalice vode

RO Boilere electrice

BG Електрически бойлер

SK Elektrické bojler

EL Ηλεκτρικοί θερμοσίφωνες

SL Električni grelnik vode

NL Elektrische waterverwarmer

TR Elektrikli Termosifon

AR ان هاجج كهر بای ئی بت خزین

KK Электрлік жинақтаушы су жылытқыштар

UK Накопичувальні електричні водонагрівачі

IT	Istruzioni per l'installazione, l'uso, la manutenzione.....	pag. 4
EN	Instructions for installation, use, maintenance	pag. 12
FR	Instructions pour l'installation, l'emploi, l'entretien.....	pag. 19
ES	Instrucciones para la instalación, el uso, la manutención	pág. 26
PT	Instruções para instalação, uso e manutenção.....	pág. 33
HU	Beszerelési, használati és karbantartási útmutató	pag. 40
CS	Návod k obsluze, použití a instalaci	str. 47
DE	Gebrauch-und Montageanweisung, Wartung.....	S. 54
SRB	Uputstvo za instaliranje, upotrebu i održavanje.....	str. 61
LT	Pajungimo, naudojimo ir prižiūros instrukcija	psl. 68
LV	Uzstādīšanas, eksploatācijas un apkalpošanas instrukcija	Lpp. 75
ET	Paigaldus ja kasutusjuhend	lk 82
PL	Instrukcja instalacji użytkowania i obsługi.....	str. 89
HR	Uputstvo za instaliranje	str. 96
RO	Instructiuni de utilizare	pag. 103
BG	Инструкции за инсталиране, използване и поддръжка	стр. 110
SK	Pokyny pre inštaláciu, použitie a údržbu.....	str. 117
EL	Οδηγίες για την εγκατάσταση, τη χρήση, τη συντήρηση	σελ. 124
SL	Navodila za montažo, uporabo in vzdrževanje	str. 131
NL	Voorschriften voor de installatie, het gebruik en onderhoud	pag. 138
TR	Kullana ve bakim kılavuzu	s. 145
AR	تعليمات التركيب والاستخدام والصيانة صفحة 157.....	
KK	Орнату, пайдалану және техникалық қызмет көрсету нұсқаулары	158-бет
UK	Інструкція з монтажу, користування, технічного обслуговування.....	стр. 165

ISTRUZIONI GENERALI DI SICUREZZA

1. **Leggere attentamente le istruzioni e le avvertenze contenute nel presente libretto, in quanto forniscono importanti indicazioni riguardanti la sicurezza d'installazione, d'uso e di manutenzione. Il presente libretto costituisce parte integrante ed essenziale del prodotto. Dovrà sempre accompagnare l'apparecchio anche in caso di sua cessione ad altro proprietario o utente e/o di trasferimento su altro impianto.**
2. La ditta costruttrice non è considerata responsabile per eventuali danni a persone, animali e cose derivanti da usi impropri, erronei ed irragionevoli o da un mancato rispetto delle istruzioni riportate su questo libretto.
3. Questo scaldabagno ad accumulo è stato progettato per essere destinato ad un uso domestico ed è espressamente costruito al fine di riscaldare l'acqua fredda (in ingresso nel prodotto) per un uso sanitario. Ogni altro utilizzo del prodotto è da considerarsi improprio e quindi potenzialmente pericoloso. La società costruttrice declina qualsiasi responsabilità derivante dall'utilizzo improprio del prodotto e/o per scopi difforni da quelli indicati nel relativo manuale di istruzioni.
4. L'installazione e manutenzione dell'apparecchio devono essere effettuate da personale professionalmente qualificato e come indicato nei relativi paragrafi. Utilizzare esclusivamente ricambi originali. Il mancato rispetto di quanto sopra può compromettere la sicurezza e fa **decadere** ogni responsabilità del costruttore.
5. Gli elementi di imballaggio (graffe, sacchetti in plastica, polistirolo espanso, ecc.) non devono essere lasciati alla portata dei bambini in quanto fonti di pericolo.
6. L'apparecchio può essere utilizzato da bambini di età non inferiore a 3 anni e da persone con ridotte capacità fisiche, sensoriali o mentali, o prive di esperienza o della necessaria conoscenza, purché sotto sorveglianza oppure dopo che le stesse abbiano ricevuto istruzioni relative all'uso sicuro dell'apparecchio e alla comprensione dei pericoli ad esso inerenti. I bambini non devono giocare con l'apparecchio. I bambini da 3 ad 8 anni possono solo azionare il rubinetto connesso all'apparecchio. La pulizia e la manutenzione destinata ad essere effettuata dall'utilizzatore non deve essere effettuata da bambini senza sorveglianza.
7. **È vietato** toccare l'apparecchio se si è a piedi nudi o con parti del corpo bagnate.

8. Prima di utilizzare l'apparecchio e a seguito di un intervento di manutenzione ordinaria o straordinaria, è opportuno riempire con acqua il serbatoio dell'apparecchio ed effettuare una successiva operazione di completo svuotamento, al fine di rimuovere eventuali impurità residue .
9. Se l'apparecchio è provvisto del cavo elettrico di alimentazione, in caso di sostituzione dello stesso rivolgersi ad un centro assistenza autorizzato o a personale professionalmente qualificato .
10. È obbligatorio avvitare al tubo di ingresso acqua dell'apparecchio una valvola di sicurezza conforme alle normative nazionali. Per le nazioni che hanno recepito la norma EN 1487, il gruppo di sicurezza deve essere di pressione massima 0,7 MPa, deve comprendere almeno un rubinetto di intercettazione, una valvola di ritegno, una valvola di sicurezza, un dispositivo di interruzione di carico idraulico.
11. Il dispositivo contro le sovrappressioni (valvola o gruppo di sicurezza) non deve essere manomesso e deve essere fatto funzionare periodicamente per verificare che non sia bloccato e per rimuovere eventuali depositi di calcare.
12. Un gocciolamento dal dispositivo contro le sovrappressioni è **normale** nella fase di riscaldamento dell'acqua. Per questo motivo è necessario collegare lo scarico, lasciato comunque sempre aperto all'atmosfera, con un tubo di drenaggio installato in pendenza continua verso il basso ed in luogo privo di ghiaccio.
13. È indispensabile svuotare l'apparecchio e scollegarlo dalla rete elettrica se dovesse rimanere inutilizzato in un locale sottoposto al gelo.
14. L'acqua calda erogata con una temperatura oltre i 50° C ai rubinetti di utilizzo può causare immediatamente serie ustioni. Bambini, disabili ed anziani sono esposti maggiormente a questo rischio. Si consiglia pertanto l'utilizzo di una valvola miscelatrice termostatica da avvitare al tubo di uscita acqua dell'apparecchio contraddistinto dal collarino di colore rosso.
15. Nessun elemento infiammabile deve trovarsi a contatto e/o nelle vicinanze dell'apparecchio.
16. Evitare di posizionarsi sotto l'apparecchio e di posizionarvi qualsiasi oggetto che possa, ad esempio, essere danneggiato da una eventuale perdita d'acqua.

FUNZIONE ANTI-LEGIONELLA

La legionella è una tipologia di batterio a forma di bastoncino, che è presente naturalmente in tutte le acque sorgive. La "malattia dei legionari" consiste in un particolare genere di polmonite causata dall'inalazione di vapore d'acqua contenente tale batterio. In tale ottica è necessario evitare lunghi periodi di stagnazione dell'acqua contenuta nello scaldacqua, che dovrebbe quindi essere usato o svuotato almeno con periodicità settimanale. La norma Europea CEN/TR 16355 fornisce indicazioni riguardo le buone pratiche da adottare per prevenire il proliferare della legionella in acque potabili, inoltre, qualora esistano delle norme locali che impongono ulteriori restrizioni sul tema della legionella, esse dovranno essere applicate.

Questo scaldacqua ad accumulo di tipo elettro-meccanico è venduto con un termostato avente una temperatura di lavoro superiore a 60°C; è in grado dunque di effettuare un ciclo di disinfezione termica idoneo a limitare la proliferazione del batterio della legionella nel serbatoio.

Attenzione: mentre l'apparecchio effettua il ciclo di disinfezione termica, l'alta temperatura dell'acqua può causare scottature. Porre attenzione dunque alla temperatura dell'acqua prima di un bagno o di una doccia.

CARATTERISTICHE TECNICHE

Per le caratteristiche tecniche fate riferimento ai dati di targa (etichetta collocata in prossimità dei tubi d'ingresso ed uscita acqua).

Tabella 1 - Informazioni Prodotto									
Gamma prodotto	50	65	80				100		
Peso (kg)	16	18,5	21		23		24		26
Installazione	Verticale	Verticale	Verticale	Orizzontale	Orizzontale Termoelettrico	HWST	Verticale	Orizzontale	HWST
Modello	Fare riferimento alla targhetta caratteristiche								
Qelec (kWh)	6,688	6,680	6,678	6,687	6,685	-	12,867	6,683	-
Profilo di carico	M	M	M	M	M	-	L	M	-
L _{wa}	15 dB	15 dB	15 dB	15 dB	15 dB	-	15 dB	15 dB	-
η _{wh}	36,0%	36,0%	36,0%	36,0%	36,0%	-	37,0%	36,0%	-
V40 (l)	65	70	85	70	70	-	130	80	-
Potenza dispersa (W)	-	-	-	-	-	63	-	-	67,49
Capacità (l)	49	65	75	75	75	74	95	95	94

I dati energetici in tabella e gli ulteriori dati riportati nella Scheda Prodotto (Allegato A che è parte integrante di questo libretto) sono definiti in base alle Direttive EU 812/2013 e 814/2013.

I prodotti privi dell'etichetta e della relativa scheda per insiemi di scaldacqua e dispositivi solari, previste dal regolamento 812/2013, non sono destinati alla realizzazione di tali insiemi.

I prodotti corredati di manopola di regolazione hanno un'etichetta "di blocco" che impedisce la rotazione accidentale della manopola stessa e ne fissa le condizioni di setting < pronto all'uso > indicate nella Scheda Prodotto (Allegato A) secondo le quali la relativa classe energetica è stata dichiarata dal costruttore.

Questo apparecchio è conforme alle norme internazionali di sicurezza elettrica IEC 60335-1; IEC 60335-2-21. L'apposizione della marcatura CE sull'apparecchio ne attesta la conformità alle seguenti Direttive Comunitarie, di cui soddisfa i requisiti essenziali:

- Direttiva bassa tensione (LVD): EN 60335-1, EN 60335-2-21, EN 60529, EN 62233, EN 50106.
- Compatibilità elettromagnetica (EMC): EN 55014-1, EN 55014-2, EN 61000-3-2, EN 61000-3-3.
- Direttiva ROHS 2: EN 50581.
- ErP Energy related Products: EN 50440.

Il D.M. 174 (e successivi aggiornamenti) è un regolamento concernente i materiali e gli oggetti che possono essere utilizzati negli impianti fissi di captazione, trattamento, adduzione e distribuzione delle acque destinate al consumo umano.

Le disposizioni del presente regolamento definiscono le condizioni alle quali devono rispondere i materiali e gli oggetti utilizzati negli impianti fissi di captazione, di trattamento, di adduzione e di distribuzione delle acque destinate al consumo umano.

Questo prodotto è conforme al D.M. 174 del 6 Aprile 2004 concernente l'attuazione della direttiva 98/83/CE relativa alla qualità delle acque destinate al consumo umano.

Questo prodotto è conforme al Regolamento REACH.

INSTALLAZIONE DELL'APPARECCHIO (per l'installatore)

Questo prodotto, ad esclusione dei modelli orizzontali (Tabella 1), è un apparecchio che deve essere installato in posizione verticale per operare correttamente. Al termine dell'installazione, e prima di qualunque riempimento con acqua e alimentazione elettrica dello stesso, adoperare uno strumento di riscontro (es: Livella con bolla) al fine di verificare l'effettiva verticalità di montaggio. L'apparecchio serve a riscaldare l'acqua ad una temperatura inferiore a quella di ebollizione. Esso deve essere allacciato ad una rete di adduzione di acqua sanitaria dimensionata in base alle sue prestazioni e capacità.

Prima di collegare l'apparecchio è necessario:

- Controllare che le caratteristiche (riferirsi ai dati di targa) soddisfino le necessità del cliente.
- Verificare che l'installazione sia conforme al grado IP (protezione alla penetrazione di fluidi) dell'apparecchio secondo le normative vigenti.
- Leggere quanto riportato sull'etichetta dell'imballo e sulla targhetta caratteristiche.

Questo apparecchio è progettato per essere installato esclusivamente all'interno di locali in conformità alle normative vigenti ed inoltre richiede il rispetto delle seguenti avvertenze relative alla presenza di:

- **Umidità:** non installare l'apparecchio in locali chiusi (non ventilati) ed umidi.
- **Gelo:** non installare l'apparecchio in ambienti in cui è probabile l'abbassamento di temperature a livelli critici con rischio di formazione di ghiaccio.
- **Raggi solari:** non esporre l'apparecchio direttamente ai raggi solari, anche in presenza di vetrate.
- **Polvere/vapori/gas:** non installare l'apparecchio in presenza di ambienti particolarmente aggressivi come vapori acidi, polveri o saturi di gas.
- **Scariche elettriche:** non installare l'apparecchio direttamente sulle linee elettriche non protette da sbalzi di tensione.

In caso di pareti realizzate con mattoni o blocchi forati, tramezzi di limitata staticità, o comunque di murature diverse da quelle indicate, è necessario procedere ad una verifica statica preliminare del sistema di supporto.

I ganci di attacco a muro debbono essere tali da sostenere un peso triplo di quello dello scaldacqua pieno d'acqua. Si consigliano ganci con diametro di almeno 12 mm.

Si consiglia di installare l'apparecchio (A Fig. 1) quanto più vicino ai punti di utilizzo per limitare le dispersioni di calore lungo le tubazioni.

Le norme locali possono prevedere restrizioni per l'installazione dell'apparecchio nel bagno, quindi rispettare le distanze minime previste dalle normative vigenti.

Per rendere più agevoli le varie manutenzioni, prevedere uno spazio libero intorno alla calottina di almeno 50 cm per accedere alle parti elettriche.

Collegamento idraulico

Collegare l'ingresso e l'uscita dello scaldacqua con tubi o raccordi resistenti, oltre che alla pressione di esercizio, alla temperatura dell'acqua calda che normalmente può raggiungere e anche superare i 90 °C. Sono pertanto sconsigliati i materiali che non resistono a tali temperature.

L'apparecchio non deve operare con acque di durezza inferiore ai 12 °F, viceversa con acque di durezza particolarmente elevata (maggiore di 25 °F), si consiglia l'uso di un addolcitore, opportunamente calibrato e monitorato, in questo caso la durezza residua non deve scendere sotto i 15 °F.

Avvitare al tubo di ingresso acqua dell'apparecchio, contraddistinto dal collarino di colore blu, un raccordo a "T". Su tale raccordo avvitare, da una parte un rubinetto per lo svuotamento dello scaldabagno (B Fig. 2) manovrabile solo con l'uso di un utensile, dall'altro il dispositivo contro le sovrappressioni (A Fig. 2).

Gruppo di sicurezza conforme alla Norma Europea EN 1487

Alcuni Paesi potrebbero richiedere l'utilizzo di dispositivi idraulici di sicurezza specifici (vedi figura seguente per i Paesi della Comunità Europea), in linea con i requisiti di legge locali; è compito dell'installatore qualificato, incaricato dell'installazione del prodotto, valutare la corretta idoneità del dispositivo di sicurezza da utilizzare.



I codici per questi accessori sono:

- Gruppo di sicurezza idraulico 1/2" **Cod. 877084**

(per prodotti con tubi di entrata con diametri 1/2")

- Gruppo di sicurezza idraulico 3/4" **Cod. 877085**

(per prodotti con tubi di entrata con diametri 3/4")

- Gruppo di sicurezza idraulico 1" **Cod. 885516**

(per prodotti con tubi di entrata con diametri 1")

- Sifone 1" **Cod. 877086**

È vietato interporre qualunque dispositivo di intercettazione (valvole, rubinetti, etc.) tra il dispositivo di sicurezza e lo scaldacqua stesso.

L'uscita di scarico del dispositivo deve essere collegata ad una tubazione di scarico con un diametro almeno uguale a quella di collegamento dell'apparecchio, tramite un imbuto che permetta una distanza d'aria di minimo 20 mm con possibilità di controllo visivo. Collegare tramite flessibile, al tubo dell'acqua fredda di rete, l'ingresso del gruppo di sicurezza, se necessario utilizzando un rubinetto di intercettazione (D fig. 2). Prevedere inoltre, in caso di apertura del rubinetto di svuotamento un tubo di scarico acqua applicato all'uscita (C fig. 2).

Nell'avvitare il gruppo di sicurezza non forzarlo a fine corsa e non manomettere lo stesso.

Nel caso esista una pressione di rete vicina ai valori di taratura della valvola, è necessario applicare un riduttore di pressione il più lontano possibile dall'apparecchio. Nell'eventualità che si decida per l'installazione dei gruppi miscelatori (rubinetteria o doccia), provvedere a spurgare le tubazioni da eventuali impurità che potrebbero danneggiarli.

Collegamento elettrico

È obbligatorio, prima di installare l'apparecchio, effettuare un controllo accurato dell'impianto elettrico verificandone la conformità alle norme di sicurezza vigenti, che sia adeguato alla potenza massima assorbita dallo scaldacqua (riferirsi ai dati di targa) e che la sezione dei cavi per i collegamenti elettrici sia idonea e conforme alla normativa vigente. Il costruttore dell'apparecchio non è responsabile per eventuali danni causati dalla mancanza di messa a terra dell'impianto o per anomalie di alimentazione elettrica.

Prima della messa in funzione controllare che la tensione di rete sia conforme al valore di targa degli apparecchi.

Sono vietate prese multiple, prolunghe o adattatori.

È vietato utilizzare i tubi dell'impianto idraulico, di riscaldamento e del gas per il collegamento di terra dell'apparecchio. Se l'apparecchio è fornito di cavo di alimentazione, qualora si renda necessaria la sua sostituzione, occorre utilizzare un cavo delle stesse caratteristiche (tipo H05VV-F 3x1,5 mm², diametro 8,5 mm). Il cavo di alimentazione (tipo H05VV-F 3x1,5 mm², diametro 8,5 mm) deve essere introdotto nell'apposito foro situato nella parte posteriore dell'apparecchio e fatto scorrere fino a fargli raggiungere i morsetti del termostato o la morsettiera.

Per l'esclusione dell'apparecchio dalla rete deve essere utilizzato un interruttore bipolare rispondente alle norme nazionali vigenti (apertura contatti di almeno 3 mm, meglio se provvisto di fusibili).

La messa a terra dell'apparecchio è obbligatoria e il cavo di terra (che deve essere di colore giallo-verde e più lungo di quelli delle fasi) va fissato al morsetto in corrispondenza del simbolo ⊕.

Se l'apparecchio non è fornito di cavo di alimentazione, la modalità di installazione deve essere scelta tra le seguenti:

- collegamento alla rete fissa con tubo rigido (se l'apparecchio non è fornito di fermacavo), utilizzare cavo con sezione minima 3x1,5 mm²;
- con cavo flessibile (tipo H05VV-F 3x1,5 mm², diametro 8,5 mm), qualora l'apparecchio sia fornito di fermacavo.

Collaudo ed accensione dell'apparecchio

Prima di accendere l'apparecchio, effettuare il riempimento con l'acqua di rete.

Tale riempimento si effettua aprendo il rubinetto centrale dell'impianto domestico e quello dell'acqua calda fino alla fuoriuscita di tutta l'aria dal serbatoio. Verificare visivamente l'esistenza di eventuali perdite d'acqua anche dalla flangia, eventualmente serrare con moderazione i bulloni.

Accendere l'apparecchio utilizzando l'interruttore.

MANUTENZIONE (per personale qualificato)

Prima di chiedere comunque l'intervento dell'Assistenza Tecnica per un sospetto guasto, verificare che il mancato funzionamento non dipenda da altre cause quali, ad esempio, temporanea mancanza di acqua o di energia elettrica.

Attenzione: prima di effettuare qualsiasi operazione, scollegare l'apparecchio dalla rete elettrica.

Regolazione della temperatura di esercizio

Per i modelli non muniti di manopola, la regolazione della temperatura può essere effettuata rimuovendo la calottina ed agendo con un cacciavite a taglio sul perno di regolazione del termostato seguendo le indicazioni grafiche.

N.B. In fase di prima regolazione della temperatura è necessario applicare una leggera pressione ruotando il perno per rimuovere il sigillo che vincola il termostato sulla temperatura di massima efficienza energetica.

Svuotamento dell'apparecchio

È indispensabile svuotare l'apparecchio se deve rimanere inutilizzato per un lungo periodo e/o in un locale sottoposto al gelo.

Procedere allo svuotamento dell'apparecchio come di seguito:

- chiudere il rubinetto di intercettazione, se installato (**D** Fig. 2), altrimenti il rubinetto centrale dell'impianto domestico;
- aprire il rubinetto dell'acqua calda (lavabo o vasca da bagno);
- aprire il rubinetto **B** (Fig. 2).

Eventuale sostituzione di componenti

Rimuovere la calottina per intervenire sulle parti elettriche.

Per intervenire sul termostato occorre scollegarlo dal cavo di alimentazione e sfilarlo dalla sede.

Per poter intervenire sulla resistenza e sull'anodo bisogna prima svuotare l'apparecchio.

Svitare i 5 bulloni (**C** Fig. 3) e togliere la flangia (**F** Fig. 3). Alla flangia sono accoppiate la resistenza e l'anodo.

Durante la fase di rimontaggio fare attenzione affinché la posizione della guarnizione della flangia, del termostato e della resistenza siano quelle originali (Fig. 3).

Dopo ogni rimozione è consigliabile la sostituzione della guarnizione flangia (**Z** Fig. 4).

Utilizzare soltanto i ricambi originali da centri assistenza autorizzati dal costruttore, pena il decadimento della conformità dell'apparecchio al Decreto Ministeriale 174.

Manutenzioni periodiche

Per mantenere una buona efficienza dell'apparecchio è opportuno procedere alla disincrostazione della resistenza (**R** fig. 4) ogni due anni circa (in presenza di acque ad elevata durezza la frequenza va aumentata).

L'operazione, se non si vogliono adoperare liquidi adatti allo scopo (in questo caso leggere attentamente le schede di sicurezza del disincrostante), può essere effettuata sbriciolando la crosta di calcare facendo attenzione a non danneggiare la corazza della resistenza.

L'anodo di magnesio (**N** fig. 4) deve essere sostituito ogni due anni, pena il decadimento della garanzia. In presenza di acque aggressive o ricche di cloruri è consigliato verificare lo stato dell'anodo ogni anno. Per sostituirlo bisogna smontare la resistenza e svitarlo dalla staffa di sostegno.

Riattivazione sicurezza bipolare

In caso di surriscaldamento anormale dell'acqua, un interruttore termico di sicurezza, conforme alle norme nazionali vigenti, interrompe il circuito elettrico su ambedue le fasi di alimentazione alla resistenza; in tal caso chiedere l'intervento dell'Assistenza Tecnica.

Modelli termoelettrici

Tutte le istruzioni di questo libretto valgono anche per i modelli Termoelettrici che sono dei serbatoi per l'acqua calda* con un elemento riscaldante ausiliario ad immersione**, progettati per essere collegati ad un impianto centrale di riscaldamento.

Il riscaldamento dell'acqua nell'apparecchio avviene tramite uno scambiatore di calore (a forma di serpentina) interno al prodotto; qualora il riscaldamento tramite lo scambiatore di calore non dovesse funzionare, l'acqua del serbatoio viene riscaldata dall'elemento ausiliario.

Operazione supplementare per questi apparecchi è l'allaccio alle tubazioni dell'impianto centrale di riscaldamento. Collegare l'attacco superiore termo del prodotto alla colonna montante dell'impianto di riscaldamento e quello inferiore a quella discendente, interponendo due rubinetti. Il rubinetto inferiore, più accessibile, servirà per escludere l'apparecchio dall'impianto quando l'impianto centrale non è in funzione.

È consigliato di isolare termicamente gli allacci delle tubazioni del prodotto all'impianto centrale al fine di garantire le performance termiche dichiarate, anche quando la fonte esterna di calore è interrotta (es. manutenzione e/o fuori servizio).

- * "serbatoio per l'acqua calda", un dispositivo per immagazzinare acqua calda per usi sanitari e/o di riscaldamento d'ambiente, ivi compresi eventuali additivi, che non è munito di generatori di calore, fatta eventualmente eccezione per uno o più elementi riscaldanti ausiliari a immersione (Direttiva EU 814/2013).
- ** "elemento riscaldante ausiliario a immersione", una resistenza elettrica che sfrutta l'effetto Joule, che costituisce parte di un serbatoio per l'acqua calda e che genera calore solo quando la fonte esterna è interrotta (compresi i periodi di manutenzione) o fuori servizio (...) (Direttiva EU 814/2013).

NORME D'USO PER L'UTENTE

Funzionamento e Regolazione della temperatura d'esercizio

Accensione/Spengimento

L'accensione e lo spegnimento dello scaldacqua si effettua agendo sull'interruttore bipolare esterno e non inserendo o staccando la spina del cavo di alimentazione elettrica.

La lampada spia rimane accesa durante la fase di riscaldamento.

Regolazione della temperatura di esercizio

Per i modelli muniti di manopola, la regolazione della temperatura può essere effettuata agendo su quest'ultima (come da indicazioni grafiche).

N.B. In fase di prima regolazione della temperatura è necessario applicare una leggera pressione ruotando la manopola per rimuovere il sigillo che vincola il termostato sulla temperatura di massima efficienza energetica.

Per i modelli senza manopola, la temperatura può essere regolata soltanto da personale qualificato.

NOTIZIE UTILI (per l'utente)

Prima di effettuare qualsiasi operazione di pulizia dell'apparecchio assicurarsi di aver spento il prodotto portando l'interruttore esterno in posizione OFF.

Non utilizzare insetticidi, solventi o detersivi aggressivi che possano danneggiare le parti verniciate o in materiale plastico.

Se l'acqua in uscita è fredda, verificare:

- che l'apparecchio sia collegato all'alimentazione elettrica e l'interruttore esterno sia in posizione ON;
- che la manopola di regolazione della temperatura non sia regolata verso il minimo.

Se vi è presenza di vapore in uscita dai rubinetti:

Interrompere l'alimentazione elettrica dell'apparecchio e contattare l'assistenza tecnica.

Se vi è flusso insufficiente di acqua calda, verificare:

- la pressione di rete dell'acqua;
- l'eventuale ostruzione dei tubi di ingresso ed uscita dell'acqua (deformazioni o sedimenti).

Fuoriuscita d'acqua dal dispositivo contro le sovrappressioni

Un gocciolamento di acqua dal dispositivo è da ritenersi normale durante la fase di riscaldamento. Se si vuole evitare tale gocciolamento, occorre installare un vaso di espansione adeguatamente dimensionato sull'impianto di mandata.

Se la fuoriuscita continua durante il periodo di non riscaldamento, far verificare:

- la taratura del dispositivo;
- la pressione di rete dell'acqua.

Attenzione: Non ostruire mai il foro di evacuazione del dispositivo!

QUALORA IL PROBLEMA PERSISTA, IN OGNI CASO NON TENTARE DI RIPARARE L'APPARECCHIO, MA RIVOLGERSI SEMPRE A PERSONALE QUALIFICATO.

I dati e le caratteristiche indicate, non impegnano la Ditta costruttrice, che si riserva il diritto di apportare tutte le modifiche ritenute opportune senza obbligo di preavviso o di sostituzione.



Ai sensi dell'art. 26 del Decreto Legislativo 14 marzo 2014, n. 49 "Attuazione della direttiva 2012/19/UE sui rifiuti di apparecchiature elettriche ed elettroniche (RAEE)"

Il simbolo del cassonetto barrato riportato sull'apparecchiatura o sulla sua confezione indica che il prodotto alla fine della propria vita utile deve essere raccolto separatamente dagli altri rifiuti. L'utente dovrà, pertanto, conferire l'apparecchiatura giunta a fine vita agli idonei centri comunali di raccolta differenziata dei rifiuti elettrotecnici ed elettronici. In alternativa alla gestione autonoma è possibile consegnare l'apparecchiatura che si desidera smaltire al rivenditore, al momento dell'acquisto di una nuova apparecchiatura di tipo equivalente. Presso i rivenditori di prodotti elettronici con superficie di vendita di almeno 400 m² è inoltre possibile consegnare gratuitamente, senza obbligo di acquisto, i prodotti elettronici da smaltire con dimensioni inferiori a 25 cm. L'adeguata raccolta differenziata per l'avvio successivo dell'apparecchiatura dismessa al riciclaggio, al trattamento e allo smaltimento ambientalmente compatibile contribuisce ad evitare possibili effetti negativi sull'ambiente e sulla salute e favorisce il reimpiego e/o riciclo dei materiali di cui è composta l'apparecchiatura.

GENERAL SAFETY INSTRUCTIONS

1. **Read the instructions and warning in this manual carefully, they contain important information regarding safe installation, use and maintenance.**

This manual is an integral part of the product. Hand it on to the next user/owner in case of change of property.

2. The manufacturer shall not liable for any injury to people, animals or damage to property caused by improper, incorrect or unreasonable use or failure to follow the instructions reported in this publication.
3. This storage water heater has been designed for domestic use and is specifically built to heat cold water (entering the product) for sanitary use. Any other use of the product is considered improper and therefore potentially dangerous. The manufacturer declines any responsibility arising from the improper use of the product and/ or for purposes other than those indicated in the relevant instruction manual.
4. Installation and maintenance must be performed by professionally qualified personnel as specified in the relative paragraphs.
Only use original spare parts. Failure to observe the above instructions can compromise the safety of the appliance and **drelieves** the manufacturer of any liability for the consequences.
5. **DO NOT** leave the packaging materials (staples, plastic bags, expanded polystyrene, etc.) within the reach of children they can cause serious injury.
6. **The appliance may not be used by persons under 3 years of age, with reduced physical, sensory or mental capacity, or lacking the requisite experience and familiarity, unless under supervision or following instruction in the safe use of the appliance and the hazards attendant on such use. DO NOT permit children to play with the appliance. Children aged 3 to 8 can only operate the tap connected to the appliance. User cleaning and maintenance may not be done by unsupervised children.**
7. **DO NOT** touch the appliance when barefoot or if any part of your body is wet.
8. Before using the device and after routine or extraordinary maintenance, we recommend filling the appliance's tank with water and draining it completely to remove any residual impurities.

9. If the appliance is equipped with a power cord, the latter may only be replaced by an authorised service centre or professional technician.
10. It is mandatory to screw on the water inlet pipe of the unit a safety valve in accordance with national regulations. In countries which have enacted EN 1487, the safety group must be calibrated to a maximum pressure of 7 MPa (0,7 bar) and include at least a cock, check valve and control, safety valve and hydraulic load cut-out.
11. Do not tamper with the overpressure safety device (valve or safety group), if supplied together with the appliance; trip it from time to time to ensure that it is not jammed and to remove any scale deposits.
12. It is **normal** water drips from the overpressure safety device when the appliance is heating. For this reason, the drain must be connected, always left open to the atmosphere, with a drainage pipe installed in a continuous downward slope and in a place free of ice.
13. Make sure you drain the appliance and disconnect it from the power grid when it is out of service in an area subject to subzero temperatures.
14. Water heated to over 50 °C can cause immediate serious burns if delivered directly to the taps. Children, disabled persons and the aged are particularly at risk. We recommend installing a thermostatic mixer valve on the water delivery line, marked with a red collar.
15. Do not leave flammable materials in contact with or in the vicinity of the appliance.
16. Do not place anything under the water heater which may be damaged by a leak.

LEGIONELLA BACTERIA FUNCTION

Legionella are small rod shaped bacteria which are a natural constituent of all fresh waters. Legionaries' disease is a pneumonia infection caused by inhaling of Legionella species. Long periods of water stagnation should be avoided; it means the water heater should be used or flushed at least weekly.

The European standard CEN/TR 16355 gives recommendations for good practice concerning the prevention of Legionella growth in drinking water installations but existing national regulations remain in force.

This electro-mechanical storage water heater is sold with a thermostat set at a temperature higher than 60°C; it means it is enabled to carry out a "thermal disinfection cycle" to restrict the Legionella growth inside the tank.

Warning: when this software has been carrying out the thermal disinfection treatment, water temperature can cause burns. Feel water before bathing or showering.

TECHNICAL CHARACTERISTICS

For the technical specifications, refer to the nameplate (the nameplate is located next to the water intake/outlet pipes).

Product range	50	65	80				100		
Weight (kg)	16	18,5	21		23		24		26
Installation	Vertical	Vertical	Vertical	Horizontal	Horizontal Thermoelectric	HWST	Vertical	Horizontal	HWST
Model	Refer to the nameplate								
Qelec (kWh)	6,688	6,680	6,678	6,687	6,685	-	12,867	6,683	-
Load profile	M	M	M	M	M	-	L	M	-
L _{wa}	15 dB	15 dB	15 dB	15 dB	15 dB	-	15 dB	15 dB	-
η_{wh}	36,0%	36,0%	36,0%	36,0%	36,0%	-	37,0%	36,0%	-
V40 (l)	65	70	85	70	70	-	130	80	-
Dispersed power (W)	-	-	-	-	-	63	-	-	67,49
Capacity (l)	49	65	75	75	75	74	95	95	94

The power consumption data in the table and the other information given in the Product Fiche (Annex A to this manual) are defined in relation to EU Directives 812/2013 and 814/2013.

Products which do not have the label and Product Fiche required for boiler/solar power configurations pursuant to regulation 812/2013 may not be used in such installations.

Products equipped with regulator knobs have a sealing label which prevents the knob being rotated and fixes it at its set <out-of-the-box-mode> position shown in the Product Fiche (Annex A), used by the manufacturer to declare the appliance's energy class.

This appliance is conforming with the international electrical safety standards IEC 60335-1 and IEC 60335-2-21. The CE marking of the appliances attests its conformity to the following EC Directives, of which it satisfies the essential requisites:

- LVD Low Voltage Directive: EN 60335-1, EN 60335-2-21, EN 60529, EN 62233, EN 50106.
- EMC Electro-Magnetic Compatibility: EN 55014-1, EN 55014-2, EN 61000-3-2, EN 61000-3-3.
- RoHS2 Risk of Hazardous Substances: EN 50581.
- ErP Energy related Products: EN 50440.

This product is in conformity with REACH regulations.

INSTALLING NORMS (for the installer)

This product, excluding horizontal models (Table 1), is a device that must be installed vertically in order to operate correctly. Once installation is complete, and before any water is added or the power supply is connected, use a measuring instrument (i.e. a spirit level) to check that the device has been installed perfectly vertical.

The appliance heats water to a temperature below boiling point. It must be linked up to a mains water supply according to the appliance performance levels and capacity. Before connecting the appliance, it is first necessary to:

- Check whether the characteristics (please refer to the data plate) meet the customer's requirements.
- Make sure the installation conforms to the IP degree (of protection against the penetration of liquids) of the appliance according to the applicable norms in force.
- Read the instructions provided on the packaging label and on the appliance data plate.

This appliance was designed to be installed only inside buildings in compliance with the applicable norms in force. Furthermore, installers are requested to keep to the following advice in the presence of:

- **Damp:** do not install the appliance in closed (unventilated) and damp rooms.
- **Frost:** do not install the appliance in areas where the temperature may drop critically and there may be a risk that ice may form.
- **Sunlight:** do not expose the appliance to direct sunrays, even in the presence of windows.
- **Dust/vapours/gas:** do not install the appliance in the presence of particularly dangerous substances such as acidic vapours, dust or those saturated with gas.
- **Electrical discharges:** do not install the appliance directly on electrical supplies that aren't protected against sudden voltage jumps.

In the case of walls made of bricks or perforated blocks, partition walls featuring limited static, or masonry different in some way from those stated, you first need to carry out a preliminary static check of the supporting system. The wall-mounting fastening hooks must be designed to support a weight that is three times higher than the weight of the water heater filled with water.

Fastening hooks with a diameter of at least 12 mm are recommended.

We recommend installing the appliance (A Fig. 1) as close as possible to the delivery points to minimise heat loss along the pipes. Local regulations may provide for restrictions on installation in bathrooms; observe any regulatory minimum distances. To facilitate maintenance, make sure there is a clearance of at least 50 cm inside the enclosure for access to the electrical equipment.

Hydraulic connection

Connect the water heater's inlet and outlet with pipes or fittings that are able to withstand temperature in excess of 90°C at a pressure exceeding that of the working pressure. Therefore, we advise against the use of any materials which cannot resist such high temperatures.

The appliance must not be supplied with water of hardness less than 12°F, nor with especially hard water (greater than 25°F); we recommend installing a water softener, properly calibrated and controlled - do not allow the residual hardness to fall below 15°F.

Screw a "T" piece union to the water inlet pipe with the blue collar. On one side of the "T" piece union, screw a tap for draining the appliance that can only be opened with the use of a tool (B Fig. 2). On the other side of the "T" piece union screw the safety valve supplied (A Fig. 2).

Safety group complies with the European standard EN 1487

Some countries may require the use of hydraulic special safety devices; the installer must check the suitability of the safety device he tends to use.

Do not install any shut-off device (valve, cock, etc.) between the safety unit and the heater itself.

The appliance's drain outlet must be connected to a drain pipe of diameter at least equal to the of the outlet itself, with a funnel to permit an air gap of at least 20 mm for visual inspection. Use a hose to connect the safety group to the mains cold water supply; fit a cock if necessary (D fig. 2). In addition, a water discharge tube on the outlet C Fig. 2 is necessary if the emptying tap is opened.

When installing the safety device, do not tighten it fully down, and do not tamper with its settings.

It is necessary to connect the drain, which must always be left exposed to the atmosphere, with a drainage pipe that is installed sloping downwards in a place with no ice. If the network pressure is closed to the calibrated valve pressure, it will be necessary to apply a pressure reducer far away from the appliance. To avoid any possible damage to the mixer units (taps or shower) it is necessary to drain any impurities from the pipes.

Electrical connection


It is mandatory, before installing the appliance, to perform an accurate control of the electrical system by verifying compliance with current safety standards, which is adequate for the maximum power absorbed by the water heater (refer to the data plate) and that the section of the cables for the electrical connection is suitable and complies with

local regulations. The manufacturer is not liable for damage caused by lack of grounding or anomalous power supply. Before starting up the appliance, check that the power rating matches that given on the nameplate.

The use of multiplugs, extensions or adaptors is strictly prohibited.

It is strictly forbidden to use the piping from the plumbing, heating and gas systems for the appliance earthing connection. If the appliance is supplied with a power supply cable, should the latter need replacing, use a cable featuring the same characteristics (type H05VV-F 3x1.5 mm², 8.5 mm in diameter. The power cord (type H05VV-F 3x1,5 mm² dim. 8.5 mm) must be routed into the hole in the back of the appliance and connected to the thermostat terminals or terminal block clamps.

Use a two-pole switch conforming with national laws in force (contact gap of at least 3 mm, preferably equipped with fuses) to disconnect the appliance's power supply.

The appliance must be grounded with a cable (yellow/green and longer than the phase cable) connected to the terminals marked .

Before starting up the appliance, check that the power rating matches that given on the nameplate. If the appliance is not supplied with a power supply cable, choose one of the following installation modes:

- connection to mains with a rigid pipe (if the appliance has no cable clamp); use a cable with a minimum 3x1.5 mm² section;
- with a flexible cable (type H05VV-F 3x1.5mm², 8.5 mm in diameter) if the appliance is supplied with a cable clamp.

Testing and ignition of the device

Before powering up the appliance, fill the heater with mains water.

To do so, open the mains cock and the hot water tap until all the air has been vented from the boiler. Check for leaks from the flanges, tighten down the fittings (not too much!) if necessary.

Turn on the appliance with the switch.

MAINTENANCE REGULATIONS (for qualified personnel)

Before calling your Technical Servicing Centre, check that the fault is not due to lack of water or power failure.

Caution: disconnect the appliance from the mains before conducting any maintenance work.

Setting the operating temperature

For models without knob, temperature adjustment can be done removing the cap and using a screwdriver on the thermostat adjustment pin, following the drawing instructions.

PLEASE NOTE During the stage of the first temperature adjustment it is necessary to apply light pressure rotating the pin to remove the seal that blocks the thermostat to the maximum energy efficiency temperature.

Emptying the appliance

The appliance must be emptied if it is to be left unused for a long period and/or in premises subject to frost.

To drain the appliance, proceed as follows:

- close the tap, if installed (**D** Fig. 2), otherwise the central tap domestic power supply;
- turn on the hot water tap (wash basin or bathtub);
- open the drain valve **B** (Fig. 2).

Replacing parts

Remove the enclosure to access the electrical equipment.

To act on the thermostat it is necessary to disconnect it from the power cord and remove it from its holder.

Before handling the heating element and anode, empty the appliance.

Undo the 5 bolts (**C** fig. 3) and remove the flange (**F** fig. 3). The heating element and anode are attached to the flange. During reassembly, make sure that the flange gasket, the thermostat and the heating element are put back in their original positions (Fig. 3).

We recommend replacing the flange gasket (**Z** Fig. 4) every time it is disassembled.

Use only original parts from authorized service centres authorized by the manufacturer.

Periodical maintenance

The heating element (**R** fig. 4) should be descaled every two years (the frequency must be increased, if water is very hard) to ensure it works properly. If you do not wish to use a liquid descaler (in this case please read the safety data sheets of descaling), you can simply break off the deposit, taking care not to damage the heating element's cladding. The magnesium anode (**N** fig. 4) must be replaced every two years, otherwise the decay of the warranty. In the presence of aggressive or waters rich in chloride it is recommended to check the status of the anode annually.

To remove this, disassemble the heating element and unscrew from the support bracket.

Bipolar safety device

If the water overheats excessively, a safety circuit breaker (compliant with applicable national regulations) trips to cut off electricity to the heating element (both power supply phases); contact the Service Centre if this occurs.

Thermoelectrical models

All instructions in this manual also apply to Thermoelectric models that are hot water storage tanks* with back-up immersion heaters**, designed to be connected to a central heating system.

The water in the appliance is heated by a serpentine-shaped heat exchanger inside the product; if heating through the heat exchanger does not work, the water in the tank is heated by the back-up heater.

However, such models must also be connected to the central heating system pipes. Connect the upper radiator connector of the appliance to the heating system's up pipe, and the lower one to the down pipe, fitting two cocks at the same time. The lower cock, which is easier to access, is used to disconnect the appliance from the circuit when the heating system is not in use.

It is advisable to thermally insulate the product piping connections to the central heating system in order to ensure the declared heating performance, even when the external heat source is disrupted (e.g. for maintenance and/or if the system is out of order).

* "hot water storage tank" means a vessel for storing hot water for water and/or space heating purposes, including any additives, which is not equipped with any heat generator except possibly one or more back-up immersion heaters (EU Directive 814/2013).

** "back-up immersion heater" means a Joule effect electric resistance heater that is part of a hot water storage tank and generates heat only when the external heat source is disrupted (including during maintenance periods) or out of order (...) (EU Directive 814/2013).

USER INSTRUCTIONS

Operation and Regulation of the operating temperature

On/Off

To the heater turn on and off use the external two-pole switch, do not turn on and off introducing or removing the power cord plug in/from the electrical power.

The indicator light remains ON during heating.

Adjusting the operating temperature

For the models with knob, temperature adjustment can be done using it (as in the drawing instructions).

PLEASE NOTE During the stage of the first temperature adjustment it is necessary to apply light pressure rotating the knob to remove the seal that blocks the thermostat to the maximum energy efficiency temperature.

For models without knob, temperature adjustment can only be done by qualified personnel.

USEFUL INFORMATION (for the user)

Before any operation of cleaning the device make sure to turn off the product by bringing the external switch to the OFF position.

Do not use insecticides, solvents or aggressive detergents that may damage the painted parts or plastic material.

If the water delivery is cold, have the following checked:

- that the device is connected to the power supply and the external switch is in the ON position;
- that the temperature adjustment knob is not set to minimum.

If there is presence of steam output from the taps:

Remove power from the electrical appliance and contact technical support.

If the hot water delivery is insufficient, have the following checked:

- the pressure of the water mains;
- eventual obstruction of the inlet and outlet pipes (deformation or sediment).

Water trickling from the pressure safety device

During the heating phase, some water may trickle from the tap. This is normal. To prevent the water trickling, a suitable expansion vessel must be installed on the flow system. If the trickling continues even after the heating phase, have the following checked:

- device calibration;
- the pressure of the water mains.

Caution: Never obstruct the appliance outlet!

IF THE PROBLEM PERSISTS, NEVER ATTEMPT TO REPAIR THE APPLIANCE YOURSELF - ALWAYS HAVE THIS DONE BY A QUALIFIED TECHNICIAN.

The indicated data and specifications are not binding; the manufacturer reserves the right to modify them at his own discretion notification or replacement.



This product conforms to Directive WEEE 2012/19/EU.

The symbol of the crossed waste paper basket on the appliance and its packaging indicates that the product must be scrapped separately from other waste at the end of its service life. The user must therefore hand the equipment over to a sorted waste disposal facility for electro-technical and electronic equipment at the end of its service life.

Alternatively, he may return the equipment to the retailer at the time of purchase of a new equivalent type of appliance. Electronic equipment of size less than 25 cm can be handed over to any electronics equipment retailer whose sales area is at least 400 m² for disposal free of charge and without any obligation to purchase new product.

CONSIGNES GÉNÉRALES DE SÉCURITÉ

1. **Lire attentivement les instructions et les conseils fournis, ils aideront à assurer la sécurité d'installation, d'utilisation et d'entretien de l'appareil. Ce mode d'emploi fait partie intégrante du produit. Il devra suivre l'appareil en cas de cession à un autre propriétaire ou utilisateur et/ou de transfert sur une autre installation.**
2. Le fabricant ne peut en aucun cas être tenu pour responsable de blessures aux personnes et aux animaux et de dommages aux biens dérivant d'une utilisation impropre, incorrecte et déraisonnable ou du non-respect des instructions contenues dans ce manuel.
3. Ce chauffe-eau à accumulation est conçu pour un usage domestique et est expressément destiné à chauffer l'eau froide (entrant dans le produit) pour un usage sanitaire. Toute autre utilisation du produit est considérée comme impropre et donc dangereuse. Le fabricant décline toute responsabilité en cas d'utilisation impropre du produit et/ou à des fins autres que celles indiquées dans le manuel d'instructions correspondant.
4. L'installation et l'entretien de l'appareil doivent être effectués par du personnel professionnellement qualifié et comme indiqué dans les paragraphes correspondants. N'utiliser que des pièces détachées originales. Le non-respect de ce qui précède peut compromettre la sécurité et **faire déchoir** toute responsabilité du fabricant.
5. Les éléments d'emballage (agrafes, sachets de plastique, polystyrène expansé, etc.) représentent un danger pour les enfants. Ne pas les laisser à leur portée.
6. **L'appareil peut être utilisé par des enfants à partir de 3 ans et par des personnes dont les capacités physiques, sensorielles ou mentales sont limitées, voire des personnes dénuées d'expérience ou des connaissances nécessaires, mais sous surveillance ou après avoir reçu les conseils nécessaires à une utilisation en toute sécurité de l'appareil et avoir compris les risques inhérents. Les enfants ne doivent pas jouer avec l'appareil. Les enfants âgés de 3 à 8 ans ne peuvent utiliser que le robinet raccordé à l'appareil. Le nettoyage et l'entretien devant être effectués par l'utilisateur ne doivent pas être assurés par des enfants sans surveillance.**
7. **Interdiction** de toucher l'appareil pieds nus ou avec des parties du corps mouillées.
8. Avant d'utiliser l'appareil, suite à une intervention ou un entretien ordinaire ou extraordinaire, il faut remplir le réservoir d'eau de l'appareil

et effectuer une opération de vidange complète afin d'éliminer toutes les impuretés résiduelles.

9. Si l'appareil est doté d'un câble électrique d'alimentation et que celui-ci doit être remplacé, s'adresser à un centre agréé ou à un personnel qualifié
10. Il faut visser une vanne de sécurité au tuyau d'alimentation en eau conforme aux réglementations nationales. Dans les pays qui ont adopté la norme européenne EN 1487, la pression maximale doit être de 0,7 MPa et doit comprendre au moins un robinet d'arrêt, une vanne de retenue, une vanne de sécurité et un dispositif d'arrêt de la charge hydraulique.
11. Le dispositif de protection contre les surpressions (vanne ou groupe de sécurité) ne doit pas être altéré et doit être mis en marche périodiquement afin de vérifier qu'il n'est pas bloqué et pour éliminer les éventuels dépôts de calcaire.
12. Un écoulement du dispositif de protection contre les surpressions est **normal** en phase de chauffage de l'eau. Il faut par conséquent raccorder l'évacuation, qui doit toujours être ouverte, à un tuyau de drainage qui ait une inclinaison continue vers le bas et qui soit installé dans un endroit à l'abri du gel.
13. Il est indispensable de vider l'appareil et de le débrancher du courant électrique si ce dernier doit rester à l'arrêt dans un local exposé à un risque de gel.
14. L'eau chaude qui sort des robinets à plus de 50°C peut provoquer des brûlures immédiates. Les enfants, les handicapés et les personnes âgées sont plus exposés aux risques de brûlures. Il est conseillé d'utiliser un mitigeur thermostatique à visser sur le tuyau de sortie de l'eau présentant un collet rouge.
15. Aucun objet inflammable ne doit être en contact ou à proximité de l'appareil.
16. Éviter de vous placer sous l'appareil et d'y placer tout objet risquant d'être endommagé en cas de fuite d'eau.



Points de collecte sur www.quefairedesdechets.fr
Privilégiez la réparation ou le don de votre appareil !

FONCTION ANTI-LEGIONELLA

La Legionella est un type de bactérie en forme de bâtonnet que l'on trouve naturellement dans toutes les eaux de source. La « maladie des légionnaires » consiste en un type particulier de pneumonie provoquée par l'inhalation de vapeur d'eau contenant la bactérie. Il est dès lors nécessaire d'éviter les longues périodes de stagnation de l'eau contenue dans le chauffe-eau. Mieux vaut l'utiliser ou la vider au moins une fois par semaine.

La norme européenne CEN/TR 16355 fournit des indications quant aux bonnes pratiques à adopter pour empêcher la prolifération de la Legionella dans les eaux potables. De plus, s'il existe des normes locales qui imposent des restrictions complémentaires en ce qui concerne la Legionella, ces dernières devront être respectées.

Ce chauffe-eau à accumulation électromécanique est vendu avec un thermostat ayant une température de fonctionnement supérieure à 60°C. Il est en mesure d'effectuer un cycle de désinfection thermique limitant la prolifération des bactéries de Legionella dans le réservoir.

Attention : lorsque l'appareil effectue le cycle de désinfection thermique, la température de l'eau peut provoquer des brûlures. Faire attention à la température de l'eau avant un bain ou une douche.

CARACTÉRISTIQUES TECHNIQUES

Pour les caractéristiques techniques, se référer aux données de la plaque (étiquette placée à proximité des tuyaux d'entrée et de sortie de l'eau).

Tableau 1 - Informations du produit									
Gamme de produit	50	65	80				100		
Poids (kg)	16	18,5	21		23		24		26
Installation	Verticale	Verticale	Verticale	Horizontale	Horizontale Thermoélectrique	HWST	Verticale	Horizontale	HWST
Modèle	Se reporter à la plaque des caractéristiques								
Qelec (kWh)	6,688	6,680	6,678	6,687	6,685	-	12,867	6,683	-
Profil de charge	M	M	M	M	M	-	L	M	-
L _{wa}	15 dB	15 dB	15 dB	15 dB	15 dB	-	15 dB	15 dB	-
η_{wh}	36,0%	36,0%	36,0%	36,0%	36,0%	-	37,0%	36,0%	-
V40 (l)	65	70	85	70	70	-	130	80	-
Puissance diffusée (W)	-	-	-	-	-	63	-	-	67,49
Capacité (l)	49	65	75	75	75	74	95	95	94

Les caractéristiques énergétiques du tableau et les données complémentaires présentes dans la fiche du produit (Annexe A faisant partie intégrante de ce livret) sont définies sur la base des Directives EU 812/2013 et 814/2013. Les produits sans étiquette et sans la fiche relative d'ensembles de chauffe-eaux et dispositifs solaires, prévues par le règlement 812/2013, ne sont pas destinés à la réalisation de ces ensembles.

Les produits équipés de bouton de réglage ont le thermostat placé en condition de « prêt à l'emploi », configurations indiquées dans la fiche de produit (Annexe A), suivant laquelle la classe énergétique relative a été déclarée par le fabricant.

Cet appareil est conforme aux normes internationales de sécurité électrique CEI 60335-1 ; CEI 60335-2-21. Le marquage CE présent sur l'appareil atteste sa conformité aux Directives Communautaires suivantes, dont il répond aux exigences essentielles :

- Directive Basse Tension BT : EN 60335-1, EN 60335-2-21, EN 60529, EN 62233, EN 50106.
- Compatibilité Électromagnétique CEM : EN 55014-1, EN 55014-2, EN 61000-3-2, EN 61000-3-3.
- Limitation des Substances Dangereuses ROHS : EN 50581.
- Produits liés à l'Énergie ErP : EN 50440.

Ce produit est conforme au règlement REACH.

INSTALLATION DE L'APPAREIL (pour l'installateur)

Ce produit, à l'exception des modèles horizontaux (Tableau 1), est un appareil qui doit être installé en position verticale afin de fonctionner correctement. À la fin de l'installation, et avant toute opération de mise en eau et d'alimentation électrique, utiliser un instrument de référence (ex: un niveau à bulle) afin de vérifier la verticalité effective du montage. L'appareil permet de réchauffer l'eau à une température inférieure à sa température d'ébullition.

Il doit être raccordé à un réseau d'adduction d'eau sanitaire correspondant proportionnellement à ses performances et à sa capacité.

Avant de raccorder l'appareil, il est nécessaire de :

- S'assurer que les caractéristiques (voir la plaque signalétique) répondent aux besoins du client.
- Vérifier la conformité de l'installation à l'indice de protection IP (protection contre la pénétration de fluides) de l'appareil selon les normes en vigueur.
- Lire les indications figurant sur l'étiquette de l'emballage et sur la plaque signalétique.

Cet appareil est conçu uniquement pour installation à l'intérieur de locaux conformément aux réglementations en vigueur et exige le respect des instructions suivantes suite à la présence de :

- **Humidité**: ne pas installer l'appareil dans des locaux fermés (non ventilés) et humides.
- **Gel**: ne pas installer l'appareil dans des lieux où un abaissement de la température à un niveau critique avec risque de formation de glace est probable.
- **Rayons du soleil**: ne pas exposer l'appareil aux rayons directs du soleil, même s'il y a des baies vitrées.
- **Poussière/vapeurs/gaz**: ne pas installer l'appareil en présence d'atmosphère particulièrement agressive contenant des vapeurs acides, des poussières ou saturée de gaz.
- **Décharges électriques**: ne pas installer l'appareil directement relié à des lignes électriques non protégées contre les sautes de tension.

En cas de murs fabriqués en briques ou blocs creux, de cloisons peu statiques ou d'ouvrages de maçonnerie autres que ceux qui sont indiqués, il faut procéder à une vérification statique préalable du système de support.

Les crochets d'attache au mur doivent pouvoir soutenir un poids triple de celui du chauffe-eau rempli d'eau. On conseille des crochets de 12 mm.

Il est conseillé d'installer l'appareil (A Fig. 1) au plus près des endroits d'utilisation, pour limiter les dispersions de chaleur le long des tuyauteries.

Les normes locales peuvent prévoir des restrictions en ce qui concerne l'installation de l'appareil dans la salle de bain, respecter donc les distances minimales prévues par les normes en vigueur.

Pour faciliter les interventions d'entretien, prévoir un espace libre à l'intérieur de la calotte, d'au moins 50 cm, pour accéder aux éléments électriques.

Branchement hydraulique

Brancher l'entrée et la sortie du chauffe-eau avec des tuyaux et des raccords résistants, outre à la pression d'exercice, à la température de l'eau chaude, qui peut normalement atteindre ou même dépasser 90 °C. Il est donc déconseillé d'utiliser des matériaux qui ne résistent pas à ces températures.

L'appareil ne doit pas fonctionner avec une eau d'une dureté inférieure à 12 °F ; en revanche, avec une eau particulièrement dure (plus de 25 °F), il est conseillé d'utiliser un adoucisseur, étalonné et contrôlé comme il se doit ; dans ce cas, la dureté résiduelle ne doit pas baisser en dessous de 15 °F.

Visser sur le tuyau d'entrée de l'eau dans l'appareil, reconnaissable par le collier bleu, un raccord en T. Sur ce raccord, visser d'un côté un robinet pour la vidange du chauffe-eau (B Fig. 2), qui ne puisse être manœuvré qu'à l'aide d'un outil, et de l'autre le dispositif contre les surpressions (A Fig. 2).

Groupe de sécurité conforme à la Norme Européenne EN 1487

Certains pays pourraient exiger d'utiliser des dispositifs hydrauliques de sécurité spécifique, conformes aux dispositions légales locales ; il revient à l'installateur qualifié, préposé à l'installation du produit, d'évaluer la conformité du dispositif de sécurité à utiliser.

Il est interdit d'interposer un dispositif d'arrêt quelconque (vannes, robinets, etc.) entre le dispositif de sécurité et le chauffe-eau.

La sortie d'évacuation du dispositif doit être reliée à une tuyauterie d'évacuation ayant un diamètre au moins égal à celle de raccordement de l'appareil, à travers un entonnoir qui réalise une distance d'air de 20 mm minimum et offre la possibilité d'un contrôle visuel. Raccorder avec un tuyau flexible le tuyau de l'eau froide de réseau et l'entrée du groupe de sécurité, en utilisant si nécessaire un robinet d'arrêt (D Fig. 2). Prévoir en outre un tuyau d'évacuation de l'eau, appliqué sur la sortie, en cas d'ouverture du robinet de vidange (C Fig. 2).

En vissant le groupe de sécurité, ne pas le forcer en fin de course et ne pas l'altérer.

S'il existe une pression de réseau proche des valeurs d'étalonnage de la vanne, un réducteur de pression doit être installé le plus loin possible de l'appareil. Si l'on décide d'installer des mitigeurs (robinets ou douches), purger les tuyauteries des impuretés éventuelles qui pourraient les abîmer.

Branchement électrique


Il est obligatoire, avant d'installer l'appareil, d'effectuer un contrôle soigné de l'installation électrique en vérifiant la conformité aux normes de sécurité en vigueur, qui soit adapté à la puissance maximum absorbée par le chauffe-eau (se référer aux informations de plaque d'identification) et que la section des câbles pour les raccordements électriques soit adaptée et conforme à la norme en vigueur.

Le constructeur de l'appareil n'est pas responsable pour les éventuels dommages causés par l'absence de mise à la terre de l'installation ou par des anomalies d'alimentation électrique.

Avant la mise en fonction, contrôler que la tension du réseau soit conforme à la valeur sur la plaque des appareils. Interdiction d'utiliser des prises multiples, des rallonges ou des adaptateurs.

Interdiction d'utiliser les tuyaux de l'installation d'eau, de chauffage et du gaz pour raccorder l'appareil à la terre. S'il vous faut remplacer le câble d'alimentation qui équipe l'appareil, utilisez un câble ayant les mêmes caractéristiques (type H05VV-F 3x1,5 mm², diamètre 8,5 mm). Le câble d'alimentation (de type H05VV-F 3x1,5 mm², diamètre 8,5 mm) doit être introduit dans le trou prévu à cet effet, situé à l'arrière de l'appareil, et fait glisser jusqu'à ce qu'il atteigne les bornes du thermostat ou le bornier.

Pour couper l'appareil du réseau, utiliser un interrupteur bipolaire conforme aux normes nationales en vigueur (ouverture des contacts d'au moins 3 mm, encore mieux s'il est équipé de fusibles).

La mise à terre de l'appareil est obligatoire et le câble de terre (qui doit être de couleur jaune-verte et de longueur supérieure aux phases) doit être fixé à la borne à l'endroit marqué par le symbole .

Avant la mise en fonction, contrôler que la tension du réseau soit conforme à la valeur sur la plaque des appareils.

Si l'appareil n'est pas équipé de câble d'alimentation, choisir un mode d'installation parmi les suivants :

- connexion au réseau fixe avec tuyau rigide (si l'appareil n'est pas pourvu de serre-câble), utiliser un câble avec section minimum 3x1,5 mm² ;
- par câble flexible (type H05VV-F 3x1,5 mm², diamètre 8,5 mm), si l'appareil est équipé d'un pince-câble.

Test et allumage de l'appareil

Avant d'allumer l'appareil, le remplir avec de l'eau du réseau.

Ce remplissage s'effectue en ouvrant le robinet central de l'installation domestique et celui de l'eau chaude, jusqu'à ce que tout l'air soit sorti du réservoir. Vérifier visuellement la présence de fuites d'eau éventuelles, de la bride également, et serrer légèrement les boulons. Mettre l'appareil en service avec l'interrupteur.

NORMES D'ENTRETIEN (pour personnel qualifié)

Quoi qu'il en soit, avant de demander l'intervention de l'Assistance technique pour une panne, vérifier que le dysfonctionnement ne dépende pas d'autres causes, par exemple l'absence momentanée d'eau ou d'électricité.

Attention : Avant toute intervention, débrancher l'appareil du réseau électrique.

Réglage de la température d'exercice

Pour les modèles sans manette, le réglage de la température peut être effectué en enlevant la petite calotte et en intervenant avec un tournevis plat sur le goujon de réglage du thermostat en suivant les indications graphiques. N.B. Lors du premier réglage de la température, il faut appliquer une légère pression en tournant le goujon pour enlever la capsule qui bloque le thermostat sur la température maximale d'efficacité énergétique.

Vidange de l'appareil

Il est indispensable de vidanger l'appareil s'il doit rester inutilisé pendant une longue période ou dans un local soumis au gel. Procéder à la vidange de l'appareil comme décrit ci-dessous :

- fermez le robinet d'arrêt, s'il y en a un d'installé (D Fig. 2), ou bien le robinet central de l'installation domestique;
- ouvrez le robinet de l'eau chaude (lavabo ou baignoire);
- ouvrez le robinet B (Fig. 2).

Remplacement éventuel de composants

Enlever la calotte, pour intervenir sur les éléments électriques.

Pour intervenir sur le thermostat, il faut le déconnecter du câble d'alimentation et l'extraire de son emplacement. Pour intervenir sur la résistance et sur l'anode, il faut d'abord vidanger l'appareil.

Dévisser les 5 boulons (C fig. 3) et retirer la bride (F fig. 3). La résistance et l'anode sont couplées à la bride. Lors du remontage faire attention à ce que les positions de l'étanchéité de la bride, du thermostat et de la résistance soient celles prédisposées en usine (Fig. 4). Après toute intervention, on conseille de remplacer le joint d'étanchéité de la bride (Z Fig. 4).

Utiliser uniquement des pièces de rechange d'origine, provenant des centres d'assistance autorisés par le fabricant.

Entretien périodique

Pour obtenir le bon rendement de l'appareil il est opportun de procéder à la désincrustation de la résistance (R fig. 4) tous les deux ans environ (en présence d'eaux ayant une dureté élevée la fréquence doit être augmentée). L'opération, si l'on ne souhaite pas utiliser des liquides prévus à cet effet (dans ce cas lire attentivement les fiches de sécurité du désincrustant), on peut accomplir cette opération en cassant la croûte de calcaire, en veillant à ne pas endommager la cuirasse de la résistance.

L'anode de magnésium (N fig. 4) doit être remplacé tous les deux ans, dans le cas contraire la garantie est caduque. En présence d'eaux agressives ou riches en chlorures, il est recommandé de vérifier l'état de l'anode tous les ans. Pour la remplacer, il faut démonter la résistance et la dévisser de l'étrier de support.

Réactivation de la sécurité bipolaire

En cas de surchauffe anormale de l'eau, un interrupteur thermique de sécurité, conforme aux normes nationales en vigueur, coupe le circuit électrique sur les deux phases d'alimentation à la résistance ; dans ce cas, demander l'intervention de l'Assistance technique.

Modèles thermoélectriques

Toutes les instructions de ce livret sont également valables pour les modèles Thermoélectriques qui sont des réservoirs pour l'eau chaude* avec un élément chauffant auxiliaire à immersion**, conçus pour être branchés à une installation centrale de chauffage.

Le chauffage de l'eau dans l'appareil se fait par un échangeur de chaleur (en forme de serpent) interne au produit ; si le chauffage par l'échangeur de chaleur ne devait pas fonctionner, l'eau du réservoir est chauffée par l'élément auxiliaire.

Ces appareils exigent comme opération supplémentaire d'être raccordés aux tuyauteries de système central de chauffage. Brancher le raccord supérieur thermique du produit à la colonne montante du système de chauffage et l'inférieur à la colonne descendante, en interposant deux robinets. Le robinet inférieur, plus accessible, servira à couper l'appareil de l'installation quand le système central n'est pas en marche.

Il est recommandé d'isoler thermiquement les branchements du produit au système central afin de garantir les performances thermiques déclarées, même quand la source extérieure de chaleur est interrompue (pas ex. en maintenance et/ou hors service).

* « réservoir pour l'eau chaude », un dispositif pour emmagasiner de l'eau chaude pour utilisation sanitaire et/ou de chauffage d'atmosphère, y compris éventuels additifs, qui n'est pas pourvu de générateurs de chaleur, éventuellement à l'exception d'un ou plusieurs éléments chauffants auxiliaires à immersion (Directive EU 814/2013).

** « élément chauffant auxiliaire à immersion », une résistance électrique qui exploite l'effet Joule, qui est partie d'un réservoir pour l'eau chaude et qui génère de la chaleur seulement lorsque la source extérieure est interrompue (y compris les périodes de maintenance) ou hors service (...) (Directive EU 814/2013).

NORMES D'UTILISATION POUR L'USAGER

Fonctionnement et réglage de la température d'exercice

Allumage /Extinction

L'allumage et l'extinction du chauffe-eau s'effectue en intervenant sur l'interrupteur bipolaire extérieur et surtout pas en introduisant ou en débranchant la fiche du câble d'alimentation électrique.

Le voyant reste allumé uniquement en phase de chauffage.

Réglage de la température d'exercice

Pour les modèles munis de manette, le réglage de la température peut être effectuée en intervenant sur celle-ci (voir les indications graphiques).

N.B. Lors du premier réglage de la température, il faut appliquer une légère pression en tournant la manette pour enlever le capsule qui bloque le thermostat sur la température maximale d'efficacité énergétique.

Pour les modèles sans manette, la température peut être réglée uniquement par un personnel qualifié.

RENSEIGNEMENTS UTILES (pour l'utilisateur)

Avant d'effectuer toute opération de nettoyage de l'appareil s'assurer d'avoir éteint le produit en mettant l'interrupteur externe en position OFF.

Ne pas utiliser d'insecticides, solvants ou détergents agressifs qui pourraient endommager les éléments peints ou en matière plastique.

Si l'eau à la sortie est froide, vérifier :

- que l'appareil soit branché à l'alimentation électrique et que l'interrupteur extérieur soit en position ON;
- que la manette de réglage de la température ne soit pas réglée vers le minimum.

S'il y a présence de vapeur en sortie par les robinets :

Interrompre l'alimentation électrique de l'appareil et contacter l'assistance technique.

En cas de distribution insuffisante de l'eau chaude, vérifier :

- la présence d'eau dans le réseau;
- éventuelle obstruction des tuyaux d'entrée et sortie de l'eau (déformations ou sédiments).

Fuite d'eau du dispositif contre les surpressions

Un égouttement d'eau depuis le dispositif est normal en phase de chauffage. Pour éviter cet égouttement, installer un vase d'expansion dans l'installation de refoulement.

Si la fuite continue après la période de chauffage, faire vérifier:

- l'étalonnage du dispositif;
- la présence d'eau dans le réseau.

Attention: ne jamais boucher le trou d'évacuation du dispositif!

SI LE PROBLÈME PERSISTE, DANS TOUS LES CAS, NE JAMAIS ESSAYER DE RÉPARER L'APPAREIL, MAIS S'ADRESSER TOUJOURS À UN PERSONNEL QUALIFIÉ.

Les données et les caractéristiques indiquées n'engagent pas la société productrice, qui se réserve le droit d'apporter tout changement qu'elle considérera utile sans obligation de préavis ou de remplacement.

**Ce produit est conforme à la directive WEEE 2012/19/EU.**

Le symbole de la poubelle barrée présent sur l'équipement ou sur l'emballage indique que le produit, à la fin de sa vie utile, doit être collecté séparément des autres déchets. L'utilisateur devra donc remettre l'appareil en fin de vie aux centres municipaux de tri sélectif des déchets électrotechniques et électroniques.

Comme alternative à la gestion autonome, l'appareil à éliminer peut être remis au revendeur, au moment de l'achat d'un nouvel appareil de type équivalent. Il est également possible de remettre gratuitement, sans obligation d'achat, les produits électroniques à éliminer ayant une dimension inférieure à 25 cm, aux revendeurs de produits électroniques disposant d'une surface de vente d'au moins 400 m². La collecte séparée correcte, permettant de confier l'équipement éliminé au recyclage, au traitement et à l'élimination compatible avec l'environnement, contribue à éviter les effets négatifs possibles sur la nature et sur la santé, et favorise la réutilisation et/ou le recyclage des matériaux dont l'équipement est fait.

INSTRUCCIONES GENERALES DE SEGURIDAD

1. **Lee atentamente las instrucciones y recomendaciones de este manual. Proporcionan información importante sobre la seguridad de la instalación, el uso y el mantenimiento.**
Este manual es parte integrante y esencial del producto. Debe conservarse cuidadosamente y acompañar siempre al aparato, incluso si este se transfiere a otro propietario o usuario y/o se traslada a otra instalación.
2. El fabricante no se hace responsable de los daños a personas, animales u objetos causados por un uso inadecuado, incorrecto o irrazonable del aparato o por la inobservancia de las instrucciones dadas en este manual.
3. Este acumulador de agua eléctrico ha sido diseñado para un uso doméstico y está específicamente destinado a calentar agua fría (entrando en el producto con fines domésticos). Cualquier otro uso del producto se considerará inadecuado y, por tanto, potencialmente peligroso. El fabricante declina toda responsabilidad en caso de uso incorrecto del producto y/o de uso del producto para fines distintos de los indicados en el manual de instrucciones correspondiente.
4. La instalación y el mantenimiento del aparato deben ser realizados por un profesional cualificado y según se indica en los apartados correspondientes. Solo deben utilizarse piezas de recambio originales. El incumplimiento de lo anterior puede comprometer la seguridad e **invalidar** la responsabilidad del fabricante.
5. Los elementos de embalaje (cartón gráfico , bolsas de plástico, poliestireno expandido, etc.) no deben dejarse al alcance de los niños, ya que pueden ser peligrosos.
6. **El aparato solo puede ser utilizado por niños de 3 años o más y por personas con capacidades físicas, sensoriales o mentales reducidas o sin la experiencia o los conocimientos necesarios si están bajo supervisión o, en el caso de este último grupo de personas, después de haber recibido instrucciones sobre el uso seguro del aparato y haber adquirido una comprensión de los riesgos asociados. Los niños no deben jugar con el aparato. Los niños de entre 3 y 8 años solo pueden accionar el grifo conectado al aparato. Las tareas de limpieza y mantenimiento que debe realizar el usuario no pueden ser realizadas por niños sin supervisión.**

7. **Está prohibido** tocar el aparato con los pies descalzos o con partes del cuerpo mojadas.
8. Antes de utilizar el aparato y después de un mantenimiento programado o no programado, llena el depósito del aparato con agua y luego vacía lo completamente para eliminar las impurezas residuales.
9. Si el aparato tiene un cable de alimentación y es necesario sustituirlo, ponte en contacto con un centro de servicio autorizado o con personal cualificado para realizar esta tarea
10. En la tubería de entrada de agua del aparato debe enroscarse una válvula de seguridad que cumpla con las normas nacionales. En el caso de los países que han aplicado la norma EN 1487, el conjunto de seguridad debe tener una presión máxima de 0,7 MPa e incluir al menos una llave de paso, una válvula antirretorno, una válvula de alivio, una válvula de seguridad y un dispositivo hidráulico de desconexión de la presión.
11. El dispositivo de protección contra la sobrepresión (válvula o conjunto de seguridad) no debe manipularse y debe accionarse periódicamente para comprobar que no está bloqueado y eliminar los posibles depósitos de cal.
12. Es **normal** que el dispositivo de protección contra la sobrepresión gotee durante la fase de calentamiento. Por lo tanto, la descarga, que se deja abierta en cualquier caso, debe conectarse a una tubería de drenaje instalada en una pendiente descendente continua y en un lugar sin hielo.
13. El aparato debe vaciarse y desconectarse de la red eléctrica si no se va a utilizar en un lugar expuesto a temperaturas bajo cero.
14. El agua caliente distribuida en los grifos a una temperatura superior a 50 °C puede provocar quemaduras graves e inmediatas. Los niños, las personas con discapacidad y los ancianos corren más riesgo. Por ello, recomendamos utilizar una válvula mezcladora termostática. Debe atornillarse a la tubería de salida de agua del aparato.
15. No debe permitirse que objetos inflamables entren en contacto con el aparato o estén cerca de él.
16. No pases por debajo del aparato ni coloques allí objetos que, por ejemplo, puedan resultar dañados por el agua que salga.

FUNCIÓN ANTI-LEGIONELLA

La legionella es un tipo de bacteria con forma de bastoncillo que se encuentra naturalmente en todas las aguas de manantial. La "enfermedad del legionario" consiste en un género particular de pulmonía causado por la inhalación del vapor de agua que contiene esta bacteria. En tal óptica, es necesario evitar largos períodos de estancamiento del agua contenida en el calentador, el cual se debería utilizar o vaciar al menos cada semana. La norma europea CEN/TR 16355 proporciona indicaciones sobre las buenas prácticas a adoptar para prevenir la proliferación de la legionella en aguas potables. Además, es necesario respetar cualquier otra restricción establecida por las normas locales contra la legionella.

Este calentador de agua por acumulación de tipo electromecánico se vende con un termostato que tiene una temperatura de trabajo superior a 60°C y sirve para efectuar un ciclo de desinfección térmica que limita la proliferación de la bacteria de la legionella en el depósito.

Atención: durante el ciclo de desinfección térmica, la alta temperatura del agua puede causar quemaduras. Prestar atención a la temperatura del agua antes de un baño o una ducha.

CARACTERÍSTICAS TÉCNICAS

Para las características técnicas consulte los datos de la placa (etiqueta colocada cerca de los tubos de entrada y salida del agua).

Tabla 1 - Información del producto									
Gama de producto	50	65	80				100		
Peso (kg)	16	18,5	21		23		24		26
Instalación	Vertical	Vertical	Vertical	Horizontal	Horizontal Termoeléctrico	HWST	Vertical	Horizontal	HWST
Modelo	Consulte la placa de datos								
Qelec (kWh)	6,688	6,680	6,678	6,687	6,685	-	12,867	6,683	-
Perfil de carga	M	M	M	M	M	-	L	M	-
L _{wa}	15 dB	15 dB	15 dB	15 dB	15 dB	-	15 dB	15 dB	-
η_{wh}	36,0%	36,0%	36,0%	36,0%	36,0%	-	37,0%	36,0%	-
V40 (l)	65	70	85	70	70	-	130	80	-
Potencia dispersa (W)	-	-	-	-	-	63	-	-	67,49
Capacidad (l)	49	65	75	75	75	74	95	95	94

Los datos energéticos de la tabla y los otros datos que aparecen en la Ficha de Producto (Anexo A que forma parte de este manual) se definen en base a las Directivas EU 812/2013 y 814/2013.

Los productos que no tienen la etiqueta y la respectiva ficha para conjuntos de termo y dispositivos solares, establecidas por el reglamento 812/2013, no se pueden usar para la realización de dichos conjuntos.

Los productos con botón de regulación tienen el termostato colocado en la condición de ajuste < listo para el uso > indicada en la Ficha de Producto (Anexo A), según la cual el fabricante ha declarado la respectiva clase energética.

Este aparato respeta las normas internacionales de seguridad eléctrica IEC 60335-1; IEC 60335-2-21. La colocación del marcado CE en el equipo certifica su conformidad con las siguientes Directivas Comunitarias, de las cuales satisface los requisitos esenciales:

- LVD Low Voltage Directive: EN 60335-1, EN 60335-2-21, EN 60529, EN 62233, EN 50106.
- EMC Electro-Magnetic Compatibility: EN 55014-1, EN 55014-2, EN 61000-3-2, EN 61000-3-3.
- RoHS2 Risk of Hazardous Substances: EN 50581.
- ErP Energy related Products: EN 50440.

Este producto respeta el Reglamento REACH.

NORMAS DE INSTALACIÓN (para el instalador)

Este producto, a excepción de los modelos horizontales (Tabla 1), es un aparato que se debe instalar en posición vertical para funcionar correctamente. Al finalizar la instalación, antes de llenarlo de agua y activar la alimentación eléctrica, comprobar la verticalidad efectiva del montaje utilizando un instrumento de comprobación (por ejemplo, un nivel de burbuja).

El aparato sirve para calentar agua a una temperatura inferior a la de ebullición. Debe estar conectado a una red de suministro de agua sanitaria dimensionada en base a sus prestaciones y capacidad.

Antes de conectar el aparato es necesario:

- Controlar que las características (tomar como referencia los datos de la placa) satisfagan las necesidades del cliente.
- Verificar que la instalación sea conforme con el grado IP (protección contra la penetración de fluidos) del aparato según las normas vigentes.

Leer el contenido de la etiqueta del embalaje y de la placa de característica

Este aparato debe ser instalado exclusivamente en el interior de ambientes conformes con las normas vigentes y además se deben respetar las siguientes indicaciones relativas a la presencia de:

- **Humedad:** no instale el aparato en ambientes cerrados (sin ventilación) y húmedos.
- **Hielo:** no instale el aparato en ambientes en los que es probable un descenso de temperatura a niveles críticos con riesgo de formación de hielo.
- **Rayos solares:** no exponga el aparato directamente a los rayos solares, ni siquiera a través de vidrieras.
- **Polvo/vapores/gases:** no instale el aparato en ambientes particularmente agresivos como aquellos con vapores ácidos, polvos o saturados de gas.
- **Descargas eléctricas:** no instale el aparato directamente en las líneas eléctricas no protegidas de alteraciones de tensión.

En general, para distintos tipos de muros y en particular para paredes realizadas con ladrillos o bloques perforados y para tabiques de limitada firmeza, es necesario proceder a una verificación estática preliminar del sistema de soporte. Los ganchos de fijación a la pared deben poder sostener un peso igual al triple del peso del calentador de agua lleno.

Se aconsejan ganchos de diámetro mínimo de 12 mm.

Se aconseja instalar el aparato (**A** Fig. 1) lo más cerca posible de los puntos de uso para limitar la dispersión de calor a lo largo de las tuberías.

Las normas locales pueden establecer restricciones para la instalación del aparato en el baño, por lo tanto respete las distancias mínimas establecidas por las normativas vigentes.

Para facilitar el mantenimiento, deje un espacio libre alrededor de la tapa de al menos 50 cm para acceder a las partes eléctricas.

Conexión hidráulica

Conecte la entrada y la salida del termo con tubos y conectores resistentes a la presión de funcionamiento y a la temperatura del agua caliente, que normalmente puede alcanzar y también superar los 90 °C. Por eso no se aconsejan materiales que no resistan dichas temperaturas.

El aparato no debe trabajar con aguas de dureza inferior a los 12°F, viceversa con aguas de dureza muy alta (mayor que 25°F). Se recomienda usar un ablandador, calibrado y controlado correctamente y en este caso la dureza residual no debe colocarse por debajo de los 15°F.

Enrosque un racor en T al tubo de entrada de agua del aparato, marcado con un collarín de color azul. En dicho racor atornille por una parte un grifo para el vaciado del termo (**B** Fig. 2) maniobrable solo con el uso de una herramienta y por la otra el dispositivo de sobrepresión (**A** Fig. 2).

Grupo de seguridad conforme a la Norma Europea EN 1487

Algunos Países podrían exigir el uso de dispositivos hidráulicos de seguridad específicos que se ajusten a los requisitos legales locales. Corresponde al instalador cualificado, encargado de la instalación del producto, valorar la idoneidad del dispositivo de seguridad que vaya a utilizarse.

Se prohíbe interrumpir los dispositivos de aislamiento (válvulas, grifos, etc.) entre el dispositivo de seguridad y el termo.

La salida de descarga del dispositivo debe conectarse a una tubería de descarga con un diámetro al menos igual al de conexión del aparato, mediante un embudo que permita una distancia de aire mínima de 20 mm con posibilidad de control visual. Mediante un tubo flexible, conecte al tubo del agua fría de la red pública la entrada del grupo de seguridad y, si es necesario, utilice un grifo de bloqueo (**D** fig. 2). Además se debe incluir, en caso de apertura del grifo de vaciado, un tubo de evacuación de agua aplicado a la salida **C** Fig. 2.

Al atornillar el grupo de seguridad, no lo fuerce hasta el tope ni los altere o manipule.

Si existe una presión de red cercana a los valores de calibrado de la válvula, es necesario aplicar un reductor de presión lo más lejos posible del aparato. En el caso de que se decida por la instalación de un grupo de tipo

mezclador (grifería o ducha) se deben purgar las tuberías de posibles impurezas que podrían dañarla.

Conexión eléctrica

Antes de instalar el aparato, es obligatorio realizar un control meticuloso de la instalación eléctrica comprobando su conformidad con las normas de seguridad vigentes, que sea adecuada a la potencia máxima absorbida por el calentador de agua (consulte los datos de la placa) y que la sección de los cables para las conexiones eléctricas sea idónea y esté en conformidad con la normativa vigente.


El fabricante del aparato no se responsabiliza por daños provocados por la falta de puesta a tierra de la instalación ni por anomalías de la instalación eléctrica.

Antes de ponerlo en funcionamiento, controle que la tensión de la red sea conforme con el valor que se encuentra en la placa del aparato.

Está prohibido el uso de regletas de tomas múltiples, extensiones o adaptadores.

Está prohibido usar los tubos de la instalación hidráulica, de calefacción y de gas para la conexión a tierra del aparato. Si el aparato lleva cable de alimentación, cuando haya que sustituirlo, se deberá utilizar un cable de las mismas características (tipo H05VV-F 3x1,5 mm², diámetro 8,5 mm). El cable de alimentación (tipo H05VV-F 3x1,5 mm², diámetro 8,5 mm) se debe introducir en el agujero correspondiente situado en la parte posterior del aparato y se debe deslizar hasta alcanzar los bornes del termostato o el panel de bornes.

Para aislar el aparato de la red hay que utilizar un interruptor bipolar que se ajuste a las normas nacionales vigentes (con una apertura de los contactos mínima de 3 mm y, si es posible, provisto de fusibles).

La puesta a tierra del aparato es obligatoria y el cable (que debe ser de color amarillo-verde y más largo que los de las fases) se debe fijar al borne que coincide con el símbolo .

Antes de ponerlo en funcionamiento, controle que la tensión de la red sea conforme con el valor que se encuentra en la placa del aparato. Si el aparato no posee cable de alimentación, se debe elegir una modalidad de instalación entre las siguientes:

- conexión a la red fija con tubo rígido (si el aparato no cuenta con sujeta cable), use un cable con sección mínima de 3x1,5 mm²;
- con cable flexible (tipo H05VV-F 3x1,5 mm², diámetro 8,5 mm), cuando el aparato lleva fijacables de serie.

Prueba y encendido del aparato

Antes de encender el aparato, llénelo con agua de la red pública.

El llenado se realiza abriendo el grifo central de la instalación doméstica y el del agua caliente hasta que salga todo el aire presente en el depósito. Compruebe visualmente la existencia de eventuales pérdidas de agua incluso en la brida. Encienda el aparato accionando el interruptor.

NORMAS DE MANTENIMIENTO (para personal cualificado)

Antes de solicitar la intervención del Servicio Técnico por una posible avería, compruebe que el fallo del funcionamiento no dependa de otras causas como, por ejemplo, la falta temporal de agua o de energía eléctrica.

Atención: antes de realizar cualquier operación, desconecte el aparato de la red eléctrica.

Regulación de la temperatura de funcionamiento

Para los modelos sin pomo, la regulación de la temperatura se puede realizar quitando la tapa y ajustando el perno de regulación del termostato con un destornillador plano siguiendo las indicaciones gráficas.

IMPORTANTE En la fase de la primera regulación de la temperatura es necesario aplicar una ligera presión girando el perno para eliminar el sello que vincula el termostato a la temperatura de máxima eficiencia energética.

Vaciado del aparato

Es indispensable vaciar el aparato si debe permanecer inutilizado en un local con riesgo de heladas.

Vacíe el aparato tal como se indica a continuación:

- si está instalado el grifo de aislamiento (**D** Fig. 2), ciérrelo; si no lo está, cierre el grifo central de la instalación doméstica;
- abra el grifo de agua caliente (lavabo o bañera);
- abra el grifo **B** (Fig. 2).

Sustitución de componentes

Quite la tapa para intervenir en las partes eléctricas.

Para intervenir en el termostato hay que desconectar del cable de alimentación y extraerlo de su lugar.

Para poder intervenir sobre la resistencia y el ánodo, primero se debe vaciar el aparato.

Desenrosque los 5 pernos (**C** Fig. 3) y quite la brida (**F** Fig. 3). La resistencia y el ánodo están acoplados a la brida. Cuando se vuelva a colocar, cuide que la posición de la junta de la brida, del termostato y de la resistencia

sea la original (Fig. 3).

Cada vez que se quita la brida, es aconsejable sustituir la junta (Z Fig. 4).

Use solo recambios originales provenientes de los centros de asistencia autorizados por el fabricante.

Mantenimientos periódico

Para mantener en perfecto estado el aparato, desincruste la resistencia (R Fig. 4) cada dos años aprox. (Si el aparato trabaja con aguas caracterizadas por una dureza elevada, la frecuencia debe aumentarse.)

La operación, si no quiere trabajar con líquidos idóneos para dicho fin (en este caso, lea atentamente las fichas de seguridad del desincrustante), puede realizarse desmenuzando la costra de cal prestando especial atención para no estropear la coraza de la resistencia.

El ánodo de magnesio (N Fig. 4) debe ser sustituido cada dos años; si no se sustituye, queda anulada de inmediato la garantía. En presencia de aguas agresivas o ricas en cloruros, se aconseja comprobar el estado del ánodo cada año. Para sustituirlo es necesario desmontar la resistencia y desatornillarla de la abrazadera de sujeción.

Reactivación de seguridad bipolar

En caso de recalentamiento anómalo del agua, un interruptor térmico de seguridad, que respeta las normas nacionales en vigor, interrumpe el circuito eléctrico en ambas fases de alimentación a la resistencia; en ese caso solicite la intervención de la Asistencia Técnica.

Modelos termoeléctricos

Todas las instrucciones de este manual valen también para los modelos Termoeléctricos, que son depósito de agua caliente* con un calentador de inmersión de reserva**, diseñados para conectarse a una instalación central de calefacción.

El calentamiento del agua en el aparato se realiza a través de un intercambiador de calor (con forma de serpiente) situado dentro del producto; en caso de que el calentamiento no funcione a través del intercambiador de calor, el calentador de inmersión de reserva calentará el agua del depósito.

Estos aparatos también se tienen que conectar a las tuberías de la central de calefacción. Conecte la conexión superior del producto en la columna montante de la instalación de calefacción y la inferior en la que baja, y coloque dos grifos. El grifo inferior, que es el más accesible, se usará para aislar el aparato de la instalación cuando la instalación central no está en funcionamiento.

Se recomienda aislar térmicamente las conexiones de las tuberías del producto en la instalación central, para garantizar los rendimientos térmicos declarados, incluso cuando la fuente de calor externa se interrumpa (por ejemplo, en los periodos de mantenimiento o cuando está averiada).

* «depósito de agua caliente», un recipiente para almacenar agua caliente sanitaria y para fines de calefacción, incluidos los eventuales aditivos, que no está equipado con ningún generador de calor, salvo quizá uno o varios calentadores de inmersión de reserva (Directiva EU 814/2013).

** «calentador de inmersión de reserva», una resistencia eléctrica que utiliza el efecto Joule, que forma parte de un depósito de agua caliente y genera calor solo cuando la fuente de calor externa se ha interrumpido (incluidos los periodos de mantenimiento) o cuando está averiada (...). (Directiva EU 814/2013).

NORMAS DE USO PARA EL USUARIO

Funcionamiento y regulación de la temperatura de funcionamiento

Encendido/Apagado

El encendido y el apagado del calentador de agua se realiza mediante el interruptor bipolar externo y no conectando o desconectando el enchufe del cable de alimentación eléctrica.

El indicador luminoso permanece encendido solo durante la fase de calentamiento.

Regulación de la temperatura de funcionamiento

Para los modelos con pomo, la regulación de la temperatura se puede realizar con el mismo (según indicaciones gráficas).

IMPORTANTE En la fase de la primera regulación de la temperatura es necesario aplicar una ligera presión girando el pomo para eliminar el sello que vincula el termostato a la temperatura de máxima eficiencia energética. Para los modelos sin pomo, la temperatura se puede regular solo por el personal cualificado.

NOTAS IMPORTANTES (para el usuario)

Antes de realizar una operación de limpieza del aparato, asegúrese de haber apagado el producto situando el interruptor externo en la posición OFF.

No utilice insecticidas, solventes ni detergentes agresivos que puedan estropear las partes pintadas o de material plástico.

Si el agua de salida está fría, compruebe:

- que el aparato esté conectado a la alimentación eléctrica y que el interruptor externo esté en la posición ON;
- que el pomo de regulación de la temperatura no esté regulado hacia el mínimo.

Si hay vapor en la salida de los grifos:

Interrumpa la alimentación eléctrica del aparato y póngase en contacto con el centro de asistencia técnica.

Si el caudal de agua caliente es insuficiente, compruebe:

- la presión de red del agua;
- si hay una obstrucción en los tubos de entrada y de salida del agua (deformaciones o sedimentos).

Expulsión de agua por el dispositivo de sobrepresión

Durante la fase de calentamiento es normal que gotee agua del dispositivo. Si se quiere evitar dicho goteo, se debe instalar un vaso de expansión en la instalación de salida.

Si continúa expulsando agua durante el período de no calentamiento, se debe comprobar:

- el calibrado del dispositivo;
- la presión de red del agua.

Atención: No obstruya nunca la salida de evacuación del dispositivo.

SI EL PROBLEMA PERSISTE, NO INTENTE REPARAR EL APARATO; CONTACTE SIEMPRE CON PERSONAL CUALIFICADO.

Los datos y las características no comprometen a la empresa fabricante, que se reserva el derecho de aportar todas las modificaciones que considere oportunas sin previo aviso o sustitución.



Este producto está en conformidad con la Directiva WEEE 2012/19/EU y con el Real Decreto 110/2015, de 20 de febrero, sobre residuos de aparatos eléctricos y electrónicos.

El símbolo del contenedor tachado que aparece en el aparato o en su embalaje indica que el producto se debe recoger por separado con respecto a otros residuos al final de su vida útil. Por tanto, el usuario debe entregar el aparato al final de su vida útil a los centros idóneos de recogida selectiva de los residuos electrotécnicos y electrónicos. Como alternativa a la gestión autónoma es posible entregar el equipo que se quiere eliminar al revendedor cuando se compra un nuevo equipo de tipo equivalente. Los productos electrónicos que se deben eliminar y que tengan dimensiones inferiores a los 25 cm se pueden entregar de forma gratuita a los revendedores de productos electrónicos con superficie de venta de al menos 400 m², sin obligación de compra.

La recogida selectiva adecuada del equipo para el reciclaje, el tratamiento y la eliminación compatible con el medio ambiente, contribuye a evitar posibles efectos negativos en el medio ambiente y en la salud y favorece el nuevo uso y/o reciclado de los materiales que componen el aparato.

INSTRUÇÕES GERAIS DE SEGURANÇA

1. **Ler atentamente as instruções e as advertências contidas no presente manual, pois fornecem indicações importantes acerca da segurança da instalação, do uso e da manutenção.**
O presente manual é parte integrante e essencial do produto. Deverá acompanhar sempre o aparelho, mesmo em caso de cessão a outro proprietário ou utilizador e/ou transferência para outro sistema.
2. A empresa fabricante não se responsabiliza por eventuais danos a pessoas, animais e objetos decorrentes de usos impróprios, incorrectos e irracionais ou do incumprimento das instruções apresentadas neste manual.
3. Este termoacumulador eléctrico foi concebido para uso doméstico e foi expressamente construído para aquecer água fria (que entra no produto) para uso sanitário. Qualquer outra utilização do produto deve ser considerada incorrecta e, por conseguinte, potencialmente perigosa. O fabricante declina qualquer responsabilidade decorrente de uma utilização incorrecta do produto e/ou para fins diferentes dos indicados no respectivo manual de instruções.
4. A instalação e a manutenção do aparelho devem ser feitas por pessoal profissionalmente qualificado e conforme indicado nos respetivos parágrafos. Utilizar exclusivamente peças sobressalentes originais. O descumprimento das indicações apresentadas acima pode comprometer a segurança e determina a **isenção** de responsabilidade do fabricante.
5. Os elementos de embalagem (grampos, sacos de plástico, esferovite, etc.) não devem ser deixados ao alcance de crianças, pois são fontes de perigo.
6. **O aparelho só pode ser utilizado por crianças com idade igual ou superior a 3 anos e por pessoas com capacidades físicas, sensoriais ou mentais reduzidas ou sem a experiência ou os conhecimentos necessários se estiverem sob supervisão ou, no caso deste último grupo de pessoas, depois de terem recebido instruções sobre a utilização segura do aparelho e de terem compreendido os riscos associados. As crianças não devem brincar com o aparelho. As crianças com idades compreendidas entre os 3 e os 8 anos só podem utilizar a torneira ligada ao aparelho. As tarefas de limpeza e manutenção a realizar pelo utilizador não podem ser efetuadas por crianças sem supervisão.**

7. **É proibido** tocar o aparelho se estiver com pés descalços ou com partes do corpo molhadas.
8. Antes de utilizar o aparelho e depois de uma intervenção de manutenção ordinária ou extraordinária, convém encher com água o reservatório do aparelho e, em seguida, fazer uma operação de completo esvaziamento a fim de remover eventuais impurezas residuais
9. Se o aparelho possuir cabo elétrico de alimentação, a sua eventual substituição deverá ser feita por um centro de assistência autorizado ou por pessoal profissionalmente qualifica .
10. É obrigatório aparafusar no tubo de entrada de água do aparelho um válvula de segurança conforme com as normas nacionais. Para os países que transpuseram a norma EN 1487 o grupo de segurança deve ter uma pressão máxima de 0,7 MPa e deve compreender pelo menos uma torneira de intercetação, uma válvula de retenção, uma válvula de segurança e um dispositivo de interrupção de carga hidráulica.
11. O dispositivo contra as sobrepressões (válvula ou grupo de segurança), não deve ser adulterado e deve ser acionado periodicamente para verificar se não está bloqueado e para remover eventuais depósitos de calcário.
12. O gotejamento do dispositivo contra as sobrepressões é **normal** na fase de aquecimento da água. Por isso, é necessário ligar a descarga, que deve permanecer sempre aberta para a atmosfera, com um tubo de drenagem instalado com inclinação contínua para baixo e em local sem gelo.
13. É indispensável esvaziar o aparelho e desconectá-lo da rede elétrica se tiver que permanecer inutilizado em um local submetido ao gelo.
14. A água quente fornecida com uma temperatura superior a 50° C às torneiras de utilização pode causar imediatamente queimaduras graves. Crianças, portadores de deficiência e idosos estão mais expostos a esse risco. Por isso, é aconselhável utilizar uma válvula misturadora termostática aparafusada ao tubo de saída de água do aparelho sinalizado com um colar vermelho.
15. Nenhum elemento inflamável pode estar em contacto e/ou perto do aparelho.
16. Não colocar em baixo do aparelho nem aproximar dele qualquer objeto que possa, por exemplo, ser danificado por uma eventual fuga de água.

FUNÇÃO ANTILEGIONELA

A legionela é um tipo de bactéria em forma de palito, que está presente naturalmente em todas as águas de nascente. A "doença dos legionários" consiste numa espécie particular de pneumonia causada pela inalação de vapor de água com esta bactéria. Neste sentido, é necessário evitar longos períodos de estagnação da água contida na caldeira, que deve ser usada ou esvaziada pelo menos semanalmente.

A norma europeia CEN/TR 16355 fornece indicações relativamente às boas práticas a adotar para prevenir a proliferação da legionela em águas potáveis; além disso, caso existam normas locais que imponham restrições adicionais relativamente à legionela, estas devem ser aplicadas.

Este termoacumulador de tipo eletromecânico é vendido com um termostato com uma temperatura de funcionamento superior a 60 °C; consegue assim efetuar um ciclo de desinfecção térmica adequado para limitar a proliferação da bactéria da legionela no depósito.

Atenção: enquanto o aparelho efectua o ciclo de desinfecção térmica, a alta temperatura da água pode causar queimaduras. Prestar atenção à temperatura da água antes de tomar banho ou duche.

CARACTERÍSTICAS TÉCNICA

Para as características técnicas, consultar os dados de placa (etiqueta colocada perto dos tubos de entrada e saída de água).

Tabela 1 - Informações sobre o Produto									
Gama de producto	50	65	80				100		
Peso (kg)	16	18,5	21		23		24		26
Instalação	Verticais	Verticais	Verticais	Horizontais	Horizontais Termoelétrico	HWST	Verticais	Horizontais	HWST
Modelo	Consultar a placa das características								
Qelec (kWh)	6,688	6,680	6,678	6,687	6,685	-	12,867	6,683	-
Perfil de carga	M	M	M	M	M	-	L	M	-
L _{wa}	15 dB	15 dB	15 dB	15 dB	15 dB	-	15 dB	15 dB	-
η_{wh}	36,0%	36,0%	36,0%	36,0%	36,0%	-	37,0%	36,0%	-
V40 (l)	65	70	85	70	70	-	130	80	-
Potência dispersa (W)	-	-	-	-	-	63	-	-	67,49
Capacidade (l)	49	65	75	75	75	74	95	95	94

Os dados energéticos na tabela e os outros dados apresentados na Ficha do Produto (Anexo A que é parte integrante deste manual) são definidos com base nas Diretivas EU 812/2013 e 814/2013.

Os produtos desprovidos de etiqueta e da respetiva ficha para conjuntos de termoacumuladores e dispositivos solares, previstas pelo regulamento 812/2013, não são destinados à realização de tais conjuntos.

Os produtos fornecidos com manípulo de regulação possuem o termostato posicionado na condição de setting < pronto para o uso > informações indicadas na Ficha de Produto (Anexo A) segundo as quais a respetiva classe energética foi declarada pelo fabricante.

Este aparelho está em conformidade com as normas internacionais de segurança elétrica IEC 60335-1; IEC 60335-2-21. A colocação da marcação CE no aparelho certifica a conformidade às seguintes Diretivas Comunitárias, das quais satisfaz os requisitos essenciais:

- LVD Low Voltage Directive: EN 60335-1, EN 60335-2-21, EN 60529, EN 62233, EN 50106.
- EMC Electro-Magnetic Compatibility: EN 55014-1, EN 55014-2, EN 61000-3-2, EN 61000-3-3.
- RoHS2 Risk of Hazardous Substances: EN 50581.
- ErP Energy related Products: EN 50440.

Este produto está em conformidade com o Regulamento REACH.

NORMAS DE INSTALAÇÃO (para o instalador)

Este produto, excluindo os modelos horizontais (Tabela 1), é um aparelho que deve ser instalado na posição vertical para operar corretamente. No final da instalação, e antes de qualquer enchimento com água e alimentação elétrica do mesmo, utilizar um instrumento de verificação (por ex. nível com bolha) para verificar a efetiva verticalidade de montagem.

O aparelho serve para aquecer a água a uma temperatura inferior àquela de ebulição.

Deve ser ligado a uma rede de adução de água para uso doméstico adequada às suas prestações e volume.

Antes de ligar o aparelho, deve-se:

- Controlar que as características (referir-se aos dados da placa) satisfaçam as necessidades do cliente.
- Verificar que a instalação seja conforme ao grau IP (protecção contra penetração por fluidos) do aparelho, em conformidade com as normas em vigor.
- Ler as informações escritas sobre a etiqueta da embalagem e sobre a placa das características.

Este aparelho foi projectado para ser instalado exclusivamente em locais em conformidade com as normas em vigor e requer, ademais, a observância dos avisos a seguir, relativos à presença de:

- **Humidade:** não instalar o aparelho em locais fechados (não arejados) e húmidos.
- **Gelo:** não instalar o aparelho em ambientes nos quais é provável o abaixamento da temperatura em níveis críticos com risco de formação de gelo.
- **Raios solares:** não expor o aparelho directamente aos raios solares, mesmo em presença de vidraças.
- **Pó/vapores/gases:** não instalar o aparelho em presença de ambientes especialmente agressivos, como vapores ácidos, pós ou saturados de gás.
- **Descargas eléctricas:** não instalar o aparelho directamente sobre as linhas eléctricas não protegidas contra oscilações de tensão.

Em caso de paredes realizadas com tijolos ou blocos furados, divisórias com estabilidade limitada ou, em todo caso, muros diversos daqueles indicados, deve-se proceder a uma verificação estática preliminar do sistema de suporte. Os ganchos de suspensão à parede devem ser aptos a sustentar um peso três vezes superior ao do termoacumulador cheio d'água. Aconselham-se ganchos com um diâmetro mínimo de 12 mm.

É aconselhável instalar o aparelho (A Fig.1) o máximo possível próximo dos pontos de utilização para reduzir as dispersões de calor ao longo das tubagens.

As normas locais podem prever restrições para a instalação do aparelho na casa de banho, por isso, devem ser respeitadas as distâncias mínimas previstas pelas normas vigentes.

Para tornar mais fáceis as várias operações de manutenção, reservar um espaço livre ao redor da cobertura de pelo menos 50 cm para aceder às partes eléctricas.

Ligação hidráulica

Ligar a entrada e a saída do termoacumulador com tubos ou conexões resistentes à pressão de funcionamento e à temperatura da água quente que normalmente pode atingir ou ultrapassar 90 °C. Por isso, desaconselha-se a utilização de materiais que não resistem a tais temperaturas.

O aparelho não deve operar com águas que tenham dureza inferior a 12°F, de outro modo, no caso de águas que tenham dureza particularmente elevada (acima de 25°F), é aconselhável usar um amaciador adequadamente calibrado e monitorizado e, nesse caso, a dureza residual não deve ser inferior a 15°F.

Aparafusar ao tubo de entrada de água do aparelho, marcado com o colar azul, uma conexão em "T". Nessa conexão, aparafusar, de um lado, uma torneira para esvaziar o termoacumulador (B fig. 2) cujo manuseio requer a utilização de uma ferramenta, e, do outro, um dispositivo contra sobrepressões (A fig. 2).

Grupo de segurança conforme com a Norma Europeia EN 1487

Alguns países podem exigir a utilização de dispositivos hidráulicos de segurança específicos, alinhados com os requisitos de lei locais; fica a cargo do instalador qualificado, encarregado de fazer a instalação do produto, avaliar a correta adequação do dispositivo de segurança a ser utilizado.

É proibido colocar qualquer dispositivo de intercetção (válvula, torneiras, etc.) entre o dispositivo de segurança e o termoacumulador.

A saída de descarga do dispositivo deve ser conectada a uma tubagem de descarga que tenha um diâmetro pelo menos igual à tubagem de ligação do aparelho, através de um funil que permita uma distância de ar de no mínimo 20 mm com possibilidade de fazer o controlo visual. Ligar através de tubo flexível, ao tubo da água fria de rede, a entrada do grupo de segurança, se necessário utilizando uma torneira de intercetção (D fig. 2). Além disso, para quando for necessário abrir a torneira de esvaziamento, instalar um tubo de descarga de água na saída C fig. 2.

Ao aparafusar o grupo de segurança, não forçá-lo no fim de curso e não adulterá-lo.

Se houver uma pressão de rede próxima aos valores de calibração da válvula, é necessário instalar um redutor de pressão na posição mais afastada possível do aparelho. Ao decidir instalar grupos misturadores (torneiras ou duche), eliminar da instalação todas as impurezas que podem danificá-los.

Ligação eléctrica

É obrigatório, antes de instalar o aparelho, fazer um controlo metucioso do sistema eléctrico verificando a sua conformidade com as normas de segurança vigentes, se é adequado à potência máxima absorvida pelo termo-acumulador (consultar os dados da placa) e se a secção dos cabos para as conexões eléctricas é adequada e conforme com a norma vigente.

O fabricante do aparelho não é responsável por eventuais danos causados pela falta de ligação à terra do sistema ou por anomalias de alimentação eléctrica.


Antes de colocar em funcionamento, controlar se a tensão de rede está em conformidade com o valor de placa dos aparelhos.

É proibido o uso de triplas, extensões ou adaptadores.

É proibido usar os tubos da instalação hidráulica, de aquecimento e de gás para a ligação à terra do aparelho.

Se o aparelho tiver cabo de alimentação, quando o tiver de substituir, deverá utilizar um cabo das mesmas características (tipo H05VV-F 3x1,5 mm², diâmetro 8,5 mm). O cabo de alimentação (tipo H05VV-F 3x1,5 mm², diâmetro 8,5 mm) deve ser introduzido no respetivo furo situado na parte traseira do aparelho e deslizado até alcançar os bornes do termóstato ou a placa de bornes.

Para a exclusão do aparelho da rede deve ser utilizado um interruptor bipolar que satisfaça as normas nacionais vigentes (abertura dos contactos de pelo menos 3 mm, de preferência, provido de fusíveis).

A ligação à terra do aparelho é obrigatório e o fio de terra (que deve ser na cor amarelo-verde e mais comprido dos fios das fases) deve ser fixado ao terminal em correspondência do símbolo .

Se o aparelho não estiver com o cabo de alimentação, as modalidades de instalação devem ser escolhidas entre as seguintes:

- ligação à rede fixa com tubo rígido (se o aparelho não for fornecido com prendedor do cabo), utilizar cabo com secção mínima de 3x1,5 mm²;
- com cabo flexível (tipo H05VV-F 3x1,5 mm², diâmetro 8,5 mm), quando o aparelho tiver fixador de série.

Teste e ligação do aparelho

Antes de ligar o aparelho, enchê-lo com água da rede.

Esse enchimento é feito com a abertura da torneira central do sistema doméstico e da água quente, até sair todo o ar do reservatório. Compruebe visualmente la existencia de eventuales pérdidas de agua incluso en la brida. Si es necesario, apriétela con moderacióni.

Suministre la corriente eléctrica accionando el interruptor.

NORMAS DE MANUTENÇÃO (por pessoal qualificado)

Antes de requerer a intervenção do Serviço de Assistência Técnica por uma possível avaria, certifique-se de que o problema de funcionamento não foi provocado por outras causas como, por exemplo, a falta temporal de água ou de energia eléctrica.

Atenção: antes de fazer qualquer operação, desconectar o aparelho da rede eléctrica.

Regulação da temperatura de funcionamento

Para os modelos não providos de manípulo, a regulação da temperatura pode ser realizada removendo-se a cobertura e atuando-se com uma chave de parafusos de ponta chata no pino de regulação do termóstato, conforme as indicações gráficas.

N.B. Na fase de primeira regulação da temperatura é necessário aplicar uma ligeira pressão rodando o pino para remover o lacre que vincula o termóstato na temperatura de máxima eficiência energética.

Esvaziamento do aparelho

É indispensável esvaziar o aparelho se tiver que permanecer inutilizado por um longo período e/ou em um local submetido ao gelo.

Esvaziar o aparelho adotando o procedimento abaixo:

- se tiver uma torneira de isolamento instalada (**D** fig. 2), feche-a; se não tiver, feche a torneira central da instalação doméstica;
- abra a torneira de água quente (do lavatório ou da banheira);
- abra a torneira **B** (fig. 2).

Eventual substituição de componentes

Remover a cobertura para intervir nas partes eléctricas.

Para intervir no termóstato é necessário desconectá-lo do cabo de alimentação e extraí-lo do alojamento.

Para poder intervir na resistência e no ânodo, primeiramente, é necessário esvaziar o aparelho.

Desaparafusar os 5 parafusos (**C** fig. 3) e remover o flange (**F** fig. 3). Estão acoplados á flange a resistência e o

ânodo. Quando montar novamente prestar atenção para que a posição da vedação do flange, do termostato e da resistência sejam as originais (fig. 3).

Após qualquer remoção, aconselha-se a substituição da vedação flange (Z Fig. 4).

Utilizar apenas peças sobressalentes originais provenientes de centros de assistência autorizados pelo fabricante.

Manutenções periódicas

Para manter a boa eficiência do aparelho é oportuno proceder à desincrustação da resistência (R fig. 4) a cada dois anos aproximadamente (na presença de águas de elevada dureza a frequência deve ser aumentada).

A operação, se preferir não utilizar líquidos apropriados para este fim (nesse caso, ler atentamente as fichas de segurança do desincrustante), pode ser feita por meio da desintegração da camada de calcário com cuidado para não danificar a couraça da resistência.

O ânodo de magnésio (N fig. 4) deve ser substituído a cada dois anos, senão a garantia perde a validade. Na presença de águas agressivas ou ricas de cloretos, é aconselhável verificar o estado do ânodo anualmente.

Para substituí-lo, é necessário desmontar a resistência e desaparafusá-lo do suporte de sustentação.

Reativação da segurança bipolar

Em caso de sobreaquecimento anormal da água, um interruptor térmico de segurança, conforme as normas nacionais vigentes, interrompe o circuito elétrico em ambas as fases de alimentação da resistência; nesse caso, solicitar a intervenção da Assistência Técnica.

Modelos termoelétricos

Todas as instruções deste manual são válidas também para os modelos Termoelétricos que são reservatórios para a água quente* com um elemento de aquecimento auxiliar para imersão**, projetados para serem ligados a um sistema central de aquecimento.

A água é aquecida no aparelho através de um permutador de calor (em forma de serpentina) interno; caso o aquecimento através do permutador de calor não funcione, a água do reservatório será aquecida pelo elemento auxiliar.

Uma operação suplementar para esses aparelhos é a ligação aos tubos do sistema central de aquecimento. Ligar a conexão superior térmica do produto à coluna ascendente do sistema de aquecimento e o inferior à coluna descendente, intercalando duas torneiras. A torneira inferior, mais acessível, servirá para excluir o aparelho do sistema quando o sistema central não estiver a funcionar.

Recomenda-se de isolar termicamente as conexões dos tubos do produto ao sistema central de modo a garantir o desempenho térmico declarado, até quando a fonte externa de calor está interrompida (ex: manutenção e/ou fora de serviço).

* "reservatório para a água quente": um dispositivo para armazenar água quente para usos sanitários e/ou de aquecimento ambiente, incluindo eventuais aditivos, sem geradores de calor, com exceção para um ou mais elementos de aquecimento auxiliares de imersão (Diretiva EU 814/2013).

** "elemento de aquecimento auxiliar de imersão": uma resistência elétrica que usa o efeito Joule, que faz parte de um reservatório para a água quente e que gera calor apenas quando a fonte externa está interrompida (incluindo os períodos de manutenção) ou fora de serviço (...) (Diretiva EU 814/2013).

NORMAS DE USO PARA O UTILIZADOR

Funcionamento e Regulação da temperatura de funcionamento

Ligar/Desligar

Para ligar e desligar o termoacumulador, atuar no interruptor bipolar externo; não atuar inserindo ou desconectando a ficha do cabo de alimentação elétrica.

A lâmpada indicadora permanece acesa apenas durante a fase de aquecimento.

Regulação da temperatura de funcionamento

Para os modelos providos de manípulo, a regulação da temperatura pode ser feita atuando-se neste último (conforme as indicações gráficas).

N.B. Na fase de primeira regulação da temperatura é necessário aplicar uma ligeira pressão rodando o manípulo para remover o lacre que vincula o termóstato na temperatura de máxima eficiência energética.

Para os modelos sem manípulo, a temperatura só pode ser regulada por pessoal qualificado.

NOTAS IMPORTANTES (para o utilizador)

Antes de realizar qualquer operação de limpeza do aparelho, verificar se o produto foi desligado colocando o interruptor externo na posição OFF.

Não utilizar inseticidas, solventes ou detergentes agressivos que possam danificar as partes pintadas ou de material plástico.

Se a água que sai estiver fria, verificar:

- se o aparelho está conectado à alimentação elétrica e o interruptor externo está na posição ON;
- que o manípulo de regulação da temperatura não seja regulado para o mínimo.

Se houver vapor na saída das torneiras:

Interromper a alimentação elétrica do aparelho e contactar a assistência técnica.

Se houver fluxo insuficiente de água quente, verificar:

- a pressão de rede da água;
- eventual obstrução dos tubos de entrada e saída da água (deformações ou sedimentos)..

Expulsão de água pela válvula de sobrepressão

Durante a fase de aquecimento é normal que goteje um pouco de água pela válvula de segurança. Se quiser evitar o dito gotejamento, deve instalar um vaso de expansão na instalação de saída.

Se continuar a expulsar água durante o período de não aquecimento, deve-se comprovar:

- a calibragem do dispositivo;
- a pressão da rede de água.

Atenção: Não obstrua nunca a saída de evacuação do dispositivo.

SE O PROBLEMA PERSISTIR, DE QUALQUER MODO, NÃO TENTAR REPARAR O APARELHO: SOLICITAR SEMPRE OS SERVIÇOS DE PESSOAL QUALIFICADO.

Os dados e as características indicadas não vinculam a Empresa fabricante, que se reserva o direito de fazer todas as alterações que julgar necessárias sem a obrigatoriedade de avisar previamente ou fazer substituições.



Este produto está de acordo com a Diretiva WEEE 2012/19/EU

O símbolo de um contêntor barrado por uma cruz colocado no equipamento ou na sua embalagem indica que o produto, no fim da sua vida útil, deve ser recolhido separadamente dos outros resíduos. O utilizador deverá, portanto, entregar o equipamento que chegou ao final da sua vida útil em um centro autorizado de recolha seletiva de resíduos eletrotécnicos e eletrónicos. Como opção à gestão autónoma, é possível entregar ao revendedor o equipamento que se pretende eliminar no momento da aquisição de um novo equipamento de tipo equivalente. Nos revendedores de produtos eletrónicos com superfície de venda de pelo menos 400 m² também é possível entregar gratuitamente, sem a obrigatoriedade de comprar, os produtos eletrónicos que devem ser eliminados com dimensões inferiores a 25 cm. Uma recolha seletiva adequada que permita o encaminhamento sucessivo do equipamento desativado à reciclagem, ao tratamento e à eliminação ambientalmente compatível contribui para evitar possíveis efeitos negativos para o ambiente e para a saúde e favorece a reutilização e/ou a reciclagem dos materiais que compõem o equipamento.

ÁLTALÁNOS BIZTONSÁGI UTASÍTÁSOK

- 1. Olvassa el figyelmesen a kézikönyv előírásait és figyelmeztetéseit, mivel a biztonságos telepítésre, felhasználásra és karbantartásra vonatkozóan fontos információkat tartalmaz. A kézikönyv a termék lényeges szerves része. A berendezéshez kell mellékelni új tulajdonosnak vagy felhasználónak történő átadás esetén és/vagy más létesítményre történő átszállítás esetén is.**
2. A gyártó nem vonható felelősségre a nem megfelelő, hibás vagy ésszerűtlen használatból illetve a jelen kézikönyvben foglalt előírások megszegéséből eredő károkért illetve személyi sérülésekért.
3. A vízmelegítő kizárólag háztartási használatra van szánva, és az elsődleges célja a tisztálkodási használatra való (a termékbe belépő) hidegvíz felmelegítése. A termék bármely egyéb felhasználása nem rendeltetésszerűnek minősül, és ezért potenciálisan veszélyes. A Gyártó nem vállal felelősséget a termék nem rendeltetésszerű használatából fakadó, illetve a vonatkozó használati útmutatóban jelzettektől eltérő célokra történő használatból eredő következményekért.
4. A készülék beszerelését és karbantartását csak megfelelő ismeretekkel rendelkező szakemberek végezhetik el. Kizárólag eredeti cserealkatrészek használhatók. A fentiek figyelmen kívül hagyása veszélyezteti a biztonságot, és **érvényteleníti** a gyártó mindenmű felelősségét.
5. A csomagolás anyagai (tűzőkapcsok, műanyag zacskók, polisztirol hablemezek, stb.) nem kerülhetnek gyermekek kezébe, mivel ezek veszélyforrások.
- 6. A készüléket 3 évnél fiatalab , csökkent fizikai, érzékszervi vagy szellemi képességű, illetve a szükséges tapasztalattal és ismeretekkel nem rendelkező személyek csak felügyelet mellett vagy a készülék biztonságos használatára és az ezzel járó veszélyekre vonatkozó utasításokat követően használhatják. NE engedje, hogy gyerekek játsszanak a készülékkel. A 3 és 8 év közötti gyermekek csak a készülékhez csatlakoztatott csapot működtethetik. A felhasználói tisztítást és karbantartást nem végezhetik gyermekek felügyelet nélkül.**
7. **Tilos** a berendezést mezítláb vagy nedves testrésszel érinteni.

8. Használat előtt illetve a rendes vagy rendkívüli karbantartást követően töltsse fel vízzel a berendezés tartályát, majd végezze el a teljes ürítési műveletet is, a visszamaradó esetleges szennyeződések eltávolításához.
9. Amennyiben a berendezés villamos tápkábelrel van felszerelve, ha a kábel segítségre szorul, forduljon az ügyfélközponthoz vagy szakemberhez.
10. A berendezés bemenő ági vízvezetékére kötelező egy a hatályos nemzeti előírásoknak megfelelő biztonsági szelepet csatlakoztatni. Azokban az országokban, amelyek bevezették az EN 1487 szabványt, a biztonsági egység maximum nyomásértéke 0,7 MPa lehet, és a biztonsági berendezésre legalább egy elzárócsapot, egy visszacsapó szelepet, egy biztonsági szelepet és egy hidraulikus terhelést megszakító elemet kell felszerelni.
11. A túlnyomás ellen felszerelt biztonsági elemet (szelepet vagy biztonsági egységet) módosítani tilos. A elemet rendszeresen működtetni kell annak ellenőrzéséhez, hogy nincs-e beragadva, valamint így eltávolíthatók az esetleges vízkőlerakódások is.
12. Ha a túlnyomás ellen védő biztonsági berendezésből a vízmelegítési szakaszban víz szivárog, az **normális** jelenség. Ezért az ürítő nyílást mindig nyitva kell hagyni, és egy folyamatosan lejtő csőhöz kell csatlakoztatni, és egy jégmentes helyre kell elvezetni.
13. Ha a berendezést hosszabb ideig nem használja, és a berendezés egy fagynak kitett helyiségbe van felszerelve, válassza le az elektromos hálózatról.
14. Az 50° feletti víz adagolása a használt csapokhoz azonnali súlyos sérülést okozhat. Gyermekek, fogyatékkal élők és idősek fokozottabban ki vannak téve ennek a veszélynek. Éppen ezért javasoljuk hőkeverő termosztát szelep használatát a berendezés piros körrel jelzett vízkimeneti csővére erősítve.
15. A berendezéshez ne érjen és ne legyen a közelében gyúlékony anyag.
16. Ne álljon a készülék alá, és ne helyezzen oda semmilyen olyan tárgyat, amely az esetleges vízszivárgástól károsodhat.

LEGIONELLA BAKTÉRIUM ELLENI VÉDELEM

A legionella egy pálcá alakú baktériumtípus, mely természetesen megtalálható minden forrásvízben. A „legionárius betegség” egy különleges típusú tüdőgyulladás, melyet ezt a baktériumot tartalmazó víz gőzének a be- lélegzése okoz. Ebből a szempontból el kell kerülni a vízmelegítőben lévő víz hosszú ideig tartó állását. Ezért a vízmelegítőt legalább hetente használni kell és ki kell üríteni.

A CEN/TR 16355 európai szabvány tartalmazza az ivóvíz rendszerekben elszaporodó Legionella megelőzését szolgáló legjobb módszereket. Ezen kívül, ha léteznek helyi előírások, melyek további korlátozásokat írnak elő a legionellával kapcsolatban, akkor ezeket is alkalmazni kell.

Ez az elektro-mechanikus típusú tárolós vízmelegítő egy termosztáttal kerül értékesítésre, melynek üzemi hő- mérséklete 60°C-nál magasabb, és így lehetővé teszi egy megfelelő termikus fertőtlenítési ciklus elvégzését a Legionella baktériumnak a tartályban való szaporodásának csökkentése érdekében.

Figyelem: amíg a készülék elvégzi a termikus fertőtlenítő ciklust, addig a forró víz égési sérüléseket okozhat. Ezért fürdés vagy zuhanyzás előtt ellenőrizze a víz hőmérsékletét.

TECHNIKAI SAJÁTÓSSÁGOK

A műszaki jellemzőkre vonatkozóan tanulmányozza az adattáblán lévő adatokat (a víz bevezető és víz kivezető csövek mellett lévő címke).

1. Táblázat - Termék Információk									
Termékszála	50	65	80				100		
Súly (kg)	16	18,5	21		23		24		26
Telepítés	Függőleges	Függőleges	Függőleges	Vízszintes	Vízszintes Termoelektromos	HWST	Függőleges	Vízszintes	HWST
Modell	Tanulmányozza az adattáblát								
Qelec (kWh)	6,688	6,680	6,678	6,687	6,685	-	12,867	6,683	-
Terhelési profil	M	M	M	M	M	-	L	M	-
L _{wa}	15 dB	15 dB	15 dB	15 dB	15 dB	-	15 dB	15 dB	-
η _{wh}	36,0%	36,0%	36,0%	36,0%	36,0%	-	37,0%	36,0%	-
V40 (l)	65	70	85	70	70	-	130	80	-
Teljesítmény veszteség (W)	-	-	-	-	-	63	-	-	67,49
Kapacitás (l)	49	65	75	75	75	74	95	95	94

Az energia adatok és a Termék Adattáblán lévő további adatok (A Melléklet, mely szerves része a kézikönyvnek) meghatározása a 812/2013 és 814/2013 EZ Irányelvek alapján történt.

A címke és megfelelő adattábla nélküli termékek vízmelegítő és napelemes berendezések együttesének eseté- ben a 812/2013 szabályozás szerint nem alkalmazhatók ezeknek az együtteseknek a gyártásakor.

A szabályzókkal felszerelt termékek termosztátja a <használatra kész> beállítási pozícióba lett állítva, a Termék Adattábláján jelezve (A Melléklet), mely szerint a vonatkozó energetikai besorolást a gyártó adta meg.

Ez a berendezés megfelel az IEC 60335-1; IEC 60335-2-21 nemzetközi elektromos biztonsági szabvá- nyoknak. A gépen elhelyezett CE jelölés tanúsítja az alábbi közösségi irányelveknek való megfelelést, mely megfelel a lényegi követelményeknek:

- LVD Alacsony Feszültségek Irányelve: EN 60335-1, EN 60335-2-21, EN 60529, EN 62233, EN 50106.

- EMC Elektromágneses Kompatibilitás: EN 55014-1, EN 55014-2, EN 61000-3-2, EN 61000-3-3.

- RoHS2 Veszélyes Anyagok miatti Kockázat: EN 50581.

- ErP Energiafelhasználó termékek: EN 50440.

Ez a termék megfelel a REACH (Kémiai anyagok Regisztrációja, Kifejlesztése, Autorizációja és Restrik- ciója) szabályozásnak.

BESZERELÉSI ELŐÍRÁSOK (beszerelőknek)

Ez a termék, a vízszintes modelleket kivéve (1. táblázat), a megfelelő működés érdekében csak függőleges helyzetben beépíthető. A telepítést követően, és mielőtt vízzel és árammal ellátná, megfelelő ellenőrző szerszámmal (pl. vízmértékkel) ellenőrizze a készülék függőlegességét.

A készülék a vizet forráspont alatti hőmérsékletre melegíti.

A készüléket teljesítményének és jellegének megfelelően méretezett használatíviz-hálózatához kell csatlakoztatni. A készülék csatlakoztatása előtt:

- bizonyosodjon meg arról, hogy annak tulajdonságai (lásd az adattáblán) megfelelnek az ügyfél igényeinek;
- győződjön meg arról, hogy a szerelés megfelel a hatályos előírásokban a készülékre vonatkozó IP (behatolás elleni védelem) számnak;
- olvassa el a csomagoláson és az adattáblán közölt adatokat.

Ezt a készüléket csak olyan zárt helyiségben lehet felállítani, mely megfelel az érvényes előírásoknak, ezenkívül figyelembe figyelembe kell venni az alábbi körülményekre vonatkozó figyelmeztetéseket is:

- **Nedvességtartalom:** Ne szerelje fel a készüléket zárt (nem szellőző), nedves helyiségben.
- **Fagy:** Ne szerelje fel a készüléket olyan környezetbe, melyben a hőmérséklet kritikus szint alá csökkenhet, ezáltal jég képződhet.
- **Napsugárzás:** Ne tegye ki a készüléket közvetlen napsugárzásnak, még üvegen keresztülnek sem.
- **Por/gőz/gáz:** Ne szerelje fel a készüléket olyan környezetben, melyben kifejezetten agresszív közegek (pl. savas gőzök, por, illetve nagy koncentrációban jelen lévő gázok) vannak jelen.
- **Elektromos töltés:** Ne szerelje fel a készüléket közvetlenül túlfeszültség-védelemmel nem ellátott elektromos vezetékekre.

Amennyiben a fal téglából, illetve üreges elemekből épült, korlátozott teherbírású fal, illetve a jelzettől eltérő, a fal teherbírását előzetes statikai vizsgálattal ellenőriztetni kell.

A fali kampóknak el kell bírniuk a vízzel teletöltött vízmelegítő súlyának háromszorosát. Javasolt továbbá legalább $\varnothing 12$ mm-es kapcsok alkalmazása.

A fürdő helyiségben elhelyezett készülékre vonatkozó előírások szigorú betartása ajánlott (A 1. ábra).

Ajánlott a készüléket minél közelebb beszerezni a rendeltetési helyéhez a csövek hő veszteségének minimalisra csökkentéséhez.

A karbantartási műveletek elősegítése érdekében gondoskodjon a burkolat körüli legalább 50 cm-es szabad helyről, ezzel biztosítva az elektromos részekhez való hozzáférést.

Hidraulikus bekötés

Csatlakoztassa a vízmelegítő bemenetét és kimenetét üzemi nyomásnak és normál esetben a 90°C-ot elérő és meghaladó vízhőmérsékletnek ellenálló csövekhez és szerelvényekhez. Eppen ezért nem javasolt az olyan anyagok használata, melyek nem ellenállóak ezzel a hőmérséklettel szemben.

A berendezés nem működtethető 12°F értéknél alacsonyabb vízkeménységgel és jelentősen magas keménységgel (25°F értéknél magasabb), javasoljuk megfelelően beállított és felügyelt vízlágyító használatát, ebben az esetben a fennmaradó keménység nem eshet 15°F-érték alá.

Rögzítsen a berendezés kék körrel jelzett víz bevezető csövéhez egy "T" csatlakozót. Ehhez a csatlakozóhoz rögzítsen a egy részről egy csapot a vízmelegítő üritéséhez (B 2. ábra), mely csak egy szerszámmal irányítható, más részről a nyomásbiztonsági berendezést (A 2. ábra).

Az EN 1487 európai szabványnak megfelelő biztonsági berendezés

Egyes Országok előírhatják speciális biztonsági hidraulikus berendezések használatát, a helyi jogi szabályozás követelményeivel megegyezően; a beszerelést végző szakember, a termék telepítésével megbízott szervizes feladata a használandó biztonsági berendezés megfelelőségének mérlegelése.

Tilos bármilyen elzáró berendezést helyezni (szelepet, csapot, stb.) a biztonsági berendezés és a vízmelegítő közé.

A berendezés kimenetét egy legalább a berendezés csatlakozó csövével megegyező átmérőjű elvezető csőhöz kell csatlakoztatni, egy olyan tölcserrel, mely lehetővé tesz minimum 20 mm-es távolságot, és az átvizsgálást. Csatlakoztassa flexibilis csővel a hálózati hideg víz csövéhez a túlnyomás ellen védő biztonsági berendezés bemenetét, szükség esetén használjon elzáró csapot (2. ábra D). Gondoskodjon továbbá az üritő csap kinyitása esetén egy vízvezető csőről a kimenethez (C 2. ábra).

A túlnyomás ellen védő biztonsági berendezés csatlakoztatásakor ne erőltesse azt a végállásában, és ne módosítsa a berendezést.

Amennyiben a hálózati nyomás közelíti a szelep beállított értékeihez, alkalmazzon nyomáscsökkentőt a berendezéstől lehető legtávolabb. Amennyiben keverő egységek telepítése szükséges (csaptelep vagy zuhany), tisztítsa meg a csöveket az esetleges sérülésektől, amelyek a sérülésüket okozhatják.

Elektromos bekötés

A készülék beszerelése előtt gondosan ellenőrizni kell, hogy a villamos hálózat megfelel-e a hatályos biztonsági előírásoknak, megfelel-e a vízmelegítő által maximálisan felvett teljesítménynek, (lásd az adattábla adatai), valamint, hogy a bekötéshez használt villamos kábelek keresztmetszete megfelel-e az érvényben lévő szabályozásnak.


A gyártó nem felel a berendezés földelésének elmulasztásából illetve az elektromos rendszer rendellenességeiből eredő károkról.

Üzembe helyezés előtt ellenőrizze, hogy a hálózati feszültség megfelel-e a berendezés adattábláján lévő feszültséggel. Tilos elosztók, hosszabbítók és adapterek használata.

Tilos a hidraulikus berendezés, a fűtőberendezés csöveit és a gázcsöveket a berendezés földeléséhez használni.

Amennyiben a berendezéshez tápkábel is van mellékelve, annak cseréje esetén használjon ugyanolyan jellemzőjű kábelt (H05VV-F 3x1mm² típus, 8,5 mm átmérő). A tápkábelt (H05VV-F 3x1,5 mm² típus, 8,5 mm átmérő) a megfelelő furatba kell bevezetni, mely a berendezés hátsó részén található, és be kell húzni addig, míg el nem éri a termosztát sorkapcsait vagy a sorkapcsokat.

A berendezés hálózatról történő leválasztásához használjon kétsarkú megszakítót, mely megfelel az érvényben lévő nemzeti szabványoknak (érintkező nyitási távolsága legalább 3 mm, optimálisabb ha biztosítékokkal rendelkezik).

A berendezés földelése kötelező, és a földelő kábel (sárga-zöld színű a fáziskábelek mentén) a  szimbólummal egy magasságban a sorkapcsohoz kell rögzíteni.

Amennyiben a berendezéshez nem lett tápkábel mellékelve, a telepítés módjai a következők:

- csatlakoztatás a hálózathoz merev cső használatával (ha a készülékekhez nincsenek kábelrögzítők mellékelve);
- használjon legalább 3x1,5 mm²-es keresztmetszetű vezetékét;
- rugalmas kábellel (H05VV-F 3x1,5mm² típus, 8,5 mm átmérő), ha a készülék tartalmaz kábelbilincset.

A készülék próba üzeme és bekapcsolása

A bekapcsolás előtt tölts fel a készüléket hálózati vízzel.

Ezt a feltöltést a háztartás vízvezeték rendszer központi csapjának és a melegvíz-csap megnyitásával végezze el addig, amíg az összes levegőt ki nem szorította a tartályból. Szemrevételezéssel ellenőrizze, hogy nem szivárogo-e víz a peremnél, szükség esetén erősítse meg a menetes csapokat.

A kapcsoló segítségével helyezze a berendezést feszültség alá.

KARBANTARTÁSI ELŐÍRÁSOK (Szakembereknek)

Mielőtt feltételezett hiba miatt Műszaki Ügyfélszolgálatunk beavatkozását kérné, ellenőrizze a működés hiányának egyéb okait, mint például átmeneti vízhiány, vagy áramszünet.

Figyelem: bármilyen beavatkozás előtt válassza le a berendezést az elektromos hálózatról.

Üzemi hőmérséklet beállítása

A gomb nélküli modelleken a hőmérséklet beállításához vegye le a burkolatot, és egy lapos csavarhúzóval állítsa be a kívánt hőmérsékletet a termosztát szabályozó peckén a grafikus utasításokat követve.

FONTOS Az első hőmérséklet beállításkor a pecek elforgatásához némi erőfeszítésre van szükség, mert el kell törni azt a zárat, amely a termosztátot a leghatékonyabb energiateljesítményt biztosító hőmérsékleti értéken tartja.

Készülék leeresztése

Ha a berendezést hosszabb ideig nem használja és/vagy fagynak van kitéve, mindenképpen ürítse le.

Ürítse ki a berendezést a következők szerint:

- elzárni a megszakító csapot (amennyiben fel van szerelve **D. 2. ábra**), máskülönben elzárni a főcsapot;
- kinyitni a HMV csapot (mosdó vagy kád);
- kinyitni a csapot (**B. 2. ábra**).

Esetleges alkatrész cseréje

Vegye le a fedelet, és végezze el az elektromos alkatrészeknél szükséges beavatkozásokat.

Ha a termosztáton beavatkozásra van szükség, kösse ki a tápvezetékét, és csúsztassa ki a termosztátot a helyéről. Az ellenállás és anód hozzáférésehez a berendezést előbb ki kell üríteni.

Hajtsa ki az 5 csavart (3 ábra, **C**), és távolítsa el a karimát (3 ábra, **F**). Az ellenállás és az anód a karimához van rögzítve.

A visszaszereléskor ügyeljen arra, hogy a karima tömítése, a termosztát és az ellenállás ugyanúgy és ugyanoda kerüljön, mint ahogy és ahol eredetileg volt (3. ábra)

Minden egyes eltávolításkor tanácsos kicserélni a karima tömítését (**Z: 4. ábra**).

Kizárólag a gyártó által engedélyezett, a vevőszolgálatától szállított eredeti alkatrészeket használjon.

Rendszeres karbantartás

A készülék megfelelő teljesítményének szinten tartása érdekében átlagosan két évente érdemes eltávolítani a vízkövet az ellenállásról (4 ábra, **R**) (nagyon kemény víz esetén a vízkő eltávolítását gyakrabban meg kell ismételni). Amennyiben nem használja a céljának megfelelő folyadékot (olvassa el figyelmesen a mellékelt biztonsági adatlapot), a műveletet a vízkő lemorzsolásával is elvégezheti, de ügyeljen arra, hogy ne sértse meg az ellenállás burkolatát. A magnézium anódot (4 ábra, **N**) két évente ki kell cserélni, máskülönben a garancia érvényét veszti. Agresszív vagy magas klórtartalmú víz használata esetén az anód állapotát évente kötelező ellenőrizni. Cseréjéhez szerelje le az ellenállást és húzza ki a bilincsből.

Bipoláris biztonsági berendezés újraaktiválása

A víz rendellenes túlmelegedése esetén egy biztonsági hőkioldó kapcsoló a hatályos nemzeti szabványoknak megfelelően megszakítja az ellenállás áramellátását biztosító mindkét fázison az áramkört; ilyen esetekben kérje a Műszaki Szervizszolgálat beavatkozását.

Hőelektromos modellek

A jelen kézikönyv utasításai az összes utasítása az olyan melegvíz-tároló tartály* szolgáló tartalék merülő fűtőbetéttel** felszerelt hőelektromos modellekre is vonatkozik, amelyeket központi fűtőrendszerbe való beépítésre terveztek.

A víz felmelegítése a készülékben hőcserélővel (csőhígyóval) történik. Ha a hőcserélős vízmelegítés valamilyen okból nem működik, a vizet a tartalék fűtőelem melegíti fel.

A készüléken elvégzendő kiegészítő művelet a központi fűtésrendszer csövekhez történő csatlakoztatás. A vízmelegítő felső hőcsatlakozóját csatlakoztassa a fűtésrendszer felszálló oszlopához, az alsó hőcsatlakozót a lezálló oszlophoz két csap beillesztésével. Az alsó csap, mely jobban hozzáférhető, a készülék rendszerről történő lecsatlakoztatására szolgál, ha a központi fűtés rendszer nem működik.

A névleges hőteljesítmény biztosítása érdekében tanácsos a termék rendszerbe menő csatlakozásait hőszigetelni, még akkor is, ha a külső hőellátás ki van kapcsolva (pl. karbantartás illetve üzemen kívüli állapot miatt).

* „melegvíz-tároló tartály”, olyan edény, amely vízmelegítésre, illetve helyiségfűtésre használt meleg víz tárolására szolgál, ideértve az esetleges adalékanyagokat is, és – esetlegesen egy vagy több tartalék merülő fűtőbetéttől eltekintve – nem rendelkezik hőfejlesztő berendezéssel (814/2013/EU irányelv).

** „tartalék merülő fűtőbetét”, olyan, a Joule-hatáson alapuló ellenállásos melegítő, amely része a melegvíz-tároló tartálynak, és kizárólag a külső hőellátás megszakadása (ideértve a karbantartást is) vagy leállása esetén fejleszti hőt (...) (814/2013/EU irányelv).

HASZNÁLATI UTASÍTÁSOK FLHASZNÁLÓK SZÁMÁRA

Működés és üzemi hőmérséklet beállítása

Bekapcsolás/Kikapcsolás

A vízmelegítő be- és kikapcsolása a külső kétpólusú kapcsolóval történik, és nem a készülék hálózati csatlakozóját kell használni hozzá.

A jelzőlámpa a fűtési fázis során bekapcsolva mara.

Üzemi hőmérséklet beállítása

A gombbal felszerelt változatok esetében a hőmérséklet beállítása ezzel a gombbal történik (lásd az ábrát). **FŐNTOS** Az első hőmérséklet beállításkor a gomb elforgatásához némi erőfeszítésre van szükség, mert el kell törni azt a zárat, amely a termosztátot a leghatékonyabb energiafelhasználást biztosító hőmérsékleti értéken tartja. A gomb nélküli kivitelekben a hőmérséklet beállítást kizárólag szakemberek végezhetik el.

FŐNTOS TUDNIVALÓK (felhasználónak)

A berendezés bármilyen tisztítási műveletének megkezdése előtt ellenőrizze, hogy kikapcsolta-e a berendezést a külső kapcsolóval (OFF).

Ne használjon rovarirtót, oldószereket vagy olyan agresszív tisztítószeret, amelyek károsíthatják a festetlen vagy műanyagból készült alkatrészeket.

Amennyiben a kimeneti víz hideg, ellenőrizze az alábbiakat:

- a berendezés csatlakoztatva van-e a villamos hálózatra, és a külső kapcsoló ON helyzetben áll-e;
- hogy a hőmérséklet szabályozó gomb nincs-e a minimumra fordítva.

Ha a csapból gőz távozik:

Ármtalanítsa a berendezést, és lépjen kapcsolatba a vevőszolgálattal.

Nem elégséges meleg víz mennyiség esetén ellenőrizze:

- a víz hálózati nyomását;
- a bemenő és kimenő ági vízvezetékek nincsenek-e esetlegesen eltömődve (nincsenek-e eldeformálódva, és nincsenek-e bennük üledékek).

Víz szivárgása a nyomásbiztonsági berendezésből

A csöpögés a nyomásbiztonsági berendezésből a fűtési fázis során normális. Amennyiben el szeretné kerülni a csöpögést, telepítsen egy táglási tartályt az előremenő rendszerre. Amennyiben a csöpögés a nem fűtési időben is folytatódik, ellenőriztesse:

- a berendezés kalibrálását;
- a víz hálózati nyomását.

Figyelem: A berendezés ürítő nyílását soha ne tömítse el.

HA A PROBLÉMA FENNÁLL, SEMMI ESETRE SE PRÓBÁLJA MEG JAVÍTANI A BERENDEZÉST, HANEM FORDULJON MINDEN ESETBEN SZAKEMBERHEZ.

A jelzett adatok és jellemzők nem kötelezik a Gyártó céget. A Gyártó cég fenntartja a jogot a szükségesnek tartott módosítások módosítások vagy csere elvégzésére előzetes értesítés nélkül.

**Ez a termék megfelel az irányelv WEEE 2012/19/EU.**

Az áthúzott szemeteskonténer a berendezésen vagy a csomagoláson azt jelzi, hogy a terméket élettartama végén más hulladékoktól elkülönülten kell gyűjteni. A felhasználó éppen ezért köteles a berendezést élettartam végén az elektrotechnikai és elektronikus hulladékok megfelelő szelektív gyűjtőközpontjába szállítani.

Egyéb lehetőségként a berendezés átadható ártalmatlanításra a viszonteladónak, egy másik, ugyanolyan típusú új berendezés vásárlásakor. A legalább 400 m² értékesítési területtel rendelkező elektronikus termékek viszonteladójánál, lehetőség van térítésmentesen, vásárlási kötelezettség nélkül a 25 cm-nél kisebb átmérőjű elektronikus termékek ártalmatlanítására. Az újrahasznosításra, kezelésre és környezetkímélő ártalmatlanításra küldött berendezés újabb indításához szükséges megfelelő szelektív gyűjtésnek szerepe van a környezetet és az egészséget érő negatív hatások kiküszöbölésében, valamint elősegíti a berendezést alkotó anyagok újbóli alkalmazását és/vagy újrahasznosítását.

OBECNÉ BEZPEČNOSTNÍ POKYNY

1. **Pečlivě si přečtete pokyny a upozornění v této příručce, neboť obsahují důležité informace o bezpečnosti instalace, použití a údržby. Tato příručka představuje nedílnou a podstatnou součást výrobku. Musí spotřebič vždy doprovázet, a to i v případě prodeje jinému majiteli nebo uživateli a/nebo v případě přesunu na jiné místo.**
2. Společnost výrobce nenese odpovědnost za případné škody na osobách, zvířatech a věcech vyplývající z nevhodného, chybného nebo nerozumného použití či v důsledku nedodržení pokynů uvedených v tomto návodu.
3. Tento zásobníkový ohřívač vody je určen pro domácí použití a je výslovně zkonstruován pro ohřev studené vody (vstupující do výrobku) pro použití TUV. Jakékoli jiné použití výrobku se považuje za nesprávné a tedy potenciálně nebezpečné. Výrobce odmítá jakoukoli odpovědnost vyplývající z nesprávného používání výrobku a/nebo z jeho používání pro jiné účely, než jsou uvedeny v příslušném návodu k použití.
4. Instalaci a údržbu zařízení musí zajišťovat odborně kvalifikovaný personál v souladu s pokyny v příslušných odstavcích. Používejte pouze originální náhradní díly. Nedodržení výše uvedeného může ohrozit bezpečnost a způsobit **propadnutí** uvedeného může ohrozit bezpečnost a způsobit propadnutí odpovědnosti výrobce.
5. . Součásti balení (spo, plastové pytle, pružná fólie atd.) se nesmí ponechávat v dosahu dětí, neboť pro ně představují riziko.
6. **Spotřebič nesmí používat osoby mladší 3 let, osoby se sníženými fyzickými, smyslovými nebo duševními schopnostmi nebo osoby bez potřebných zkušeností a znalostí, pokud nejsou pod dohledem nebo nebyly poučeny o bezpečném používání spotřebiče a o rizicích, která s ním souvisejí. NEDOVOLTE dětem, aby si se spotřebičem hrály. Děti ve věku od 3 do 8 let mohou obsluhovat pouze vodovodní kohoutek připojený ke spotřebiči. Čištění a údržbu spotřebiče nesmí provádět děti bez dozoru uživatele.**
7. **Je zakázáno** dotýkat se spotřebiče, máte-li holé nohy nebo vlhké části těla.
8. Před použitím zařízení a po zásahu provedení běžné či mimořádné údržby je vhodné naplnit zásobník spotřebiče vodou a následně

provést postup úplného vypuštění, aby se odstranily případné zbytkové nečistoty.

9. Pokud je spotřebič vybaven elektrickým napájecím kabelem, v případě jeho výměny je nutno se obrátit na autorizované středisko pomoci nebo kvalifikovaný odborný personál.
10. Přívodní vodovodní trubku je třeba ke spotřebiči připojit pomocí pojistného ventilu v souladu s národními normami. Pro státy, které převzaly normu EN 1487, musí mít bezpečnostní jednotka maximální tlak 0,7 MPa a minimálně jeden kohoutek, zpětný ventil, pojistný ventil, zařízení na přerušení přívodu vody.
11. Zařízení na ochranu proti nadměrnému tlaku (pojistný ventil nebo jednotka) nesmí být porušováno a je třeba jej pravidelně zapínat za účelem kontroly, zda není zablokované, či za účelem odstranění usazenin vodního kamene.
12. Kapání ze zařízení na ochranu proti nadměrnému tlaku je ve fázi ohřívání vody **normální**. Z tohoto důvodu je třeba připojit výpust, která je nicméně vždy otevřena do atmosféry, pomocí drenážního potrubí nainstalovaného pod sklonem směrem dolů a na místě, kde nehrozí zamrzání.
13. Spotřebič, který se nebude delší dobu používat, je třeba vypustit a odpojit od elektrické sítě, pokud má zůstat na místě, kde může docházet k zamrzání.
14. Teplá voda o teplotě přesahující teplotu 50 °C dodávaná do kohoutků, může způsobit okamžité vážné popáleniny či smrt v důsledku popálenin. Děti, tělesně postižené osoby a starší osoby jsou tomuto riziku vystaveny intenzivněji. Proto doporučujeme použití termostatický směšovací ventil, který je nutno našroubovat na výstupní vodovodní potrubí spotřebiče označené červeným hrdlem.
15. Do styku se spotřebičem nesmí přijít a/ani se v jeho blízkosti nesmí vyskytovat žádné hořlavé předměty.
16. od spotřebičem nestůjte ani sem neinstalujte žádný předmět, který by například mohla poškodit případně unikající voda.

FUNKCE OCHRANY PROTI LEGIONELLE

Legionella je druh bakterie ve tvaru tyčinky, která je přirozeně přítomna ve všech pramenitých vodách. „Legionářská choroba“ spočívá ve speciálním druhu zápalu plic způsobeném inhalací vodní páry, která obsahuje právě uvedenou bakterii. Z tohoto pohledu je třeba zabránit dlouhodobé stagnaci vody obsažené v bojleru, který by měl být použit nebo vyprázdněn nejméně v týdenních intervalech.

Evropská norma CEN/TR 16355 poskytuje pokyny ohledně správných postupů, které je třeba přijmout pro zabránění proliferace legionelly v pitných vodách. V případě existence ještě přísnějších místních norem je nezbytná aplikace těchto postupů.

Tento akumulční ohřivač vody elektromechanického typu je prodáván s termostatem, který se vyznačuje pracovní teplotou vyšší než 60 °C; je proto vhodný k provedení cyklu tepelné dezinfekce, který umožňuje omezit šíření bakterií legionelly v zásobníku.

Upozornění: Zatímco zařízení provádí cyklus tepelné dezinfekce, vysoká teplota vody může způsobit vznik popálenin. Věnujte proto pozornost teplotě vody před koupelí nebo sprchováním.

TECHNICKÉ CHARAKTERISTIKY

Technické charakteristiky najdete na identifikačním štítku (etiketa umístěná v blízkosti přívodního a výstupního vodovodního potrubí).

Tabulka 1 - Informace o výrobku									
Škála výrobku	50	65	80				100		
Hmotnost (kg)	16	18,5	21		23		24		26
Instalace	Vertikální	Vertikální	Vertikální	Horizontální	Horizontální Termoelektrický	HWST	Vertikální	Horizontální	HWST
Model	Viz identifikační štítek								
Qelec (kWh)	6,688	6,680	6,678	6,687	6,685	-	12,867	6,683	-
Terhelší profil	M	M	M	M	M	-	L	M	-
L _{wa}	15 dB	15 dB	15 dB	15 dB	15 dB	-	15 dB	15 dB	-
η _{wh}	36,0%	36,0%	36,0%	36,0%	36,0%	-	37,0%	36,0%	-
V40 (l)	65	70	85	70	70	-	130	80	-
Rozptýlený výkon (W)	-	-	-	-	-	63	-	-	67,49
Objem (l)	49	65	75	75	75	74	95	95	94

Energetické údaje v tabulce a další údaje uvedené na kartě výrobku (Příloha A, která tvoří nedílnou součást této příručky) jsou definovány v souladu se Směrnicemi EU 812/2013 a 814/2013.

Výrobky bez štítku a příslušné karty pro soustavy ohřívání vody se solárním zařízením upravené nařízením 812/2013 nejsou určeny pro vytvoření těchto soustav.

Výrobky vybavené regulační pákou mají termostat umístěný ve stavu nastavení < připraveno k použití >, tak jak je uvedeno na Kartě výrobku (Příloha A) a podle nich výrobce stanovil příslušnou energetickou třídu.

Tento spotřebič odpovídá mezinárodním normám elektrické bezpečnosti IEC 60335-1; IEC 60335-2-21. Příslušné označení CE na spotřebiči potvrzuje jeho soulad s následujícími směrnici Společenství, jejichž podstatné náležitosti splňuje:

- LVD Low Voltage Directive: EN 60335-1, EN 60335-2-21, EN 60529, EN 62233, EN 50106.
- EMC Electro-Magnetic Compatibility: EN 55014-1, EN 55014-2, EN 61000-3-2, EN 61000-3-3.
- RoHS2 Risk of Hazardous Substances: EN 50581.
- ErP Energy related Products: EN 50440.

Tento výrobek je v souladu s Nařízením REACH.

NORMY PRO INSTALACI (pro osobu provádějící instalaci)

Tento výrobek, s výjimkou vodorovných modelů (tabulka 1), je zařízení, které musí být kvůli správné činnosti nainstalováno do svislé polohy. Po ukončení jeho instalace a před jakýmkoli jeho naplněním vodou a zapnutím jeho elektrického napájení použijte nástroj (např. vodováhu) na kontrolu správného uvedení do svislé montážní polohy.

Zařízení slouží k ohřevu vody na nižší teplotu, než je teplota varu.

Musí být připojeno do rozvodu teplé užitkové vody (TUV), navrženého na základě jeho vlastností a kapacity.

Před připojením zařízení je třeba:

- Zkontrolovat, zda vlastnosti (vycházejte z identifikačního štítku) uspokojují potřeby zákazníka.
 - Zkontrolovat, zda instalace odpovídá třídě ochrany IP (ochrana proti vniku kapalin) zařízení v souladu s platnými normami.
 - Přečíst si informace uvedené na štítku obalu a na štítku s technickými údaji.
- Toto zařízení bylo navrženo pro instalaci výhradně uvnitř místnosti v souladu s platnými předpisy a dále v souladu s následujícími upozorněními týkajícími se přítomnosti:
- **Vlhkosti:** Neinstalujte zařízení v uzavřených (nevětraných) a vlhkých místnostech.
 - **Mrazu:** Neinstalujte zařízení v prostředích s pravděpodobným snížením teplot na kritickou hranici, spojeným s rizikem tvorby ledu.
 - **Slunečního záření:** Nevystavujte zařízení přímému účinku slunečních paprsků, a to ani za přítomnosti skleněných tabulí.
 - **Prachu/výparů/plynů:** Neinstalujte zařízení v přítomnosti mimořádně agresivních prostředí, jako jsou kyselé výpary, prach nebo prostředí nasycené plyny.
 - **Elektrických výbojů:** Neinstalujte zařízení a nezapojujte jej přímo do elektrického rozvodu, který není chráněn proti napětovým výkyvům.

V případě stěn postavených z cihel nebo děrovaných bloků, prokládů s omezenou statikou nebo všeobecně v případě zděných stěn, které se liší od uvedených, je třeba přistoupit k předběžné statické kontrole opěrného systému. Háčky pro uchycení na stěnu musí být takové, aby unesly tříkrát vyšší hmotnost, než je hmotnost ohřivače vody plného vody. Doporučujeme použít upevňovací klíčky o průměru minimální 12 mm.

Místní předpisy mohou určovat omezení ohledně instalace v prostředí koupelny.

Dodržujte proto minimální vzdálenosti dle platných norem.

Aby se ulehčily jednotlivé zásahy údržby, zajistěte kolem kaloty volný prostor minimálně 50 cm pro přístup k elektrickým částem.

Připojení vody

Připojte ke vstupu a výstupu z ohřivače trubky či armatury určené pro teploty překračující 90 °C a pro tlak vyšší než je provozní tlak zařízení. Nedoporučujeme proto používat žádné takové materiály, které by takovým vysokým teplotám neodolaly.

Zařízení se nesmí používat s vodou o tvrdosti nižší než 12 °F, naopak v případě vody mimořádně vysoké tvrdosti (vyšší než 25 °F) doporučujeme používat změkčovač vhodným způsobem kalibrováný a monitorovaný. V takovém případě nesmí tvrdost vody poklesnout pod hodnotu 15 °F.

Ke vstupu pro vodu přišroubujte spojku „T“ s modrým kroužkem. Na jednu stranu spojky „T“ přišroubujte kohoutek pro vypouštění vody ze zařízení, který je možné otevřít pouze za pomoci nástroje (B obr. 2). Ke druhé straně spojky „T“ přišroubujte dodaný bezpečnostní ventil (A obr. 2).

Bezpečnostní jednotka v souladu s evropskou normou EN 1487

V některých zemích se může vyžadovat použití specifických hydraulických bezpečnostních zařízení v souladu s místními zákony; povinností kvalifikovaného instalatéra pověřeného instalací výrobku je posoudit vhodnost použitého bezpečnostního zařízení.

Mezi bezpečnostní zařízení a samotný ohřivač vody je zakázáno umísťovat jakékoli přepínací zařízení (ventily, kohouty atd.).

Výstup vypustí zařízení je třeba připojit k vypouštěcímu potrubí s průměrem minimálně stejným jako je průměr připojení spotřebiče, pomocí nálevky umožňující minimální vzdušnou vzdálenost 20 mm s možností zrakové kontroly. Pomocí pružné hadice připojte vstup bezpečnostní jednotky k rozvodnému potrubí studené vody. V případě potřeby použijte kohoutek (D obr. 2). Je-li vypouštěcí kohout otevřen, je navíc třeba k výstupu C obr. 2 připojit vypouštěcí hadici.

Při šroubování bezpečnostní jednotky ho neutahujte až na koncovou zarážku, abyste jej nepoškodili.

Blíží-li se tlak v systému tlaku, pro jaký je kalibrován ventil, bude nutné použít zařízení pro snížení tlaku, a to v dostatečné vzdálenosti od zařízení. Aby se zabránilo případnému poškození směšovacích jednotek (kohouty či sprcha), je nutné z trubek vypustit jakékoli nečistoty.

Elektrické připojení

Před instalací spotřebiče je povinné provést pečlivou kontrolu elektrického systému a ověřit jeho soulad s platnými bezpečnostními normami, zda je vhodný z hlediska maximálního příkonu ohříváče vody (viz identifikační štítek) a zda je průřez vodičů pro elektrické zapojení vhodný a v souladu s platnými normami.

Výrobce spotřebiče nenese odpovědnost za případné škody způsobené neuzemněním spotřebiče nebo abnormální elektrickou energií.


Zajistěte napájecí kabel na ochranném víku prostřednictvím příslušné kabelové přichytky dodávané v rámci standardního příslušenství.

Použití rozdvojek, prodlužovaček či adaptérů je přísně zakázáno.

Použití rozdvojek, prodlužovaček či adaptérů je přísně zakázáno. Je přísně zakázáno používat pro účely uzemnění vodovodní trubky či trubky topných nebo plynových rozvodů.

Je-li zařízení dodáno s přírodním elektrickým kabelem, který by bylo následně potřeba vyměnit, použijte kabel se stejnými parametry (typ H05VV-F 3x1,5 mm², 8,5 mm v průměru). Napájecí kabel (typ H05VV-F 3x1,5 mm², průměr 8,5 mm) je třeba zavést do příslušného otvoru, který se nachází v zadní části přístroje a protáhnout ho, dokud nedosáhne svorky termostatu nebo svorkovnice.

K odpojení spotřebiče od sítě je třeba použít dvupolohový přepínač odpovídající platným národním právním předpisům (otvor kontaktů minimálně 3 mm, v ideálním případě vybavený pojistkami).

Zařízení musí být povinně uzemněno a zemnicí kabel (který musí být žlutozelené barvy a musí být delší než fázové vodiče) je třeba upevnit ke svorce v blízkosti symbolu .

Před uvedením zařízení do činnosti zkontrolujte, zda síťové napětí odpovídá jmenovité hodnotě zařízení uvedené na štítku s technickými údaji. Když zařízení není vybaveno napájecím kabelem, způsob instalace musí být zvolen z následujících možných:

- zapojení do pevné sítě pomocí pevné trubky (pokud není spotřebič vybaven svorkou kabelu), použijte kabel s minimálním průměrem 3x1,5 mm²;
- pomocí pružného kabelu (typ H05VV-F 3x1,5 mm², 8,5 mm v průměru), pokud je zařízení vybaveno svorkou na kabel.

Vyzkoušení a zapnutí spotřebiče

Před zapnutím spotřebiče proveďte jeho naplnění vodou z vodovodního řadu.

Toto plnění se provádí otevřením centrálního kohoutku domácího rozvodu a rozvodu teplé vody, dokud z nádrže nevyjde všechen vzduch. Vizually zkontrolujte, zda nedochází k unikům vody u patky, kterou případně mírně přitáhněte, bude-li to nutn. Přepínačem do zařízení přiveďte proud.

POKYNY K ÚDRŽBĚ (pro kvalifikovaný personál)

Než budete volat do svého střediska technických služeb, zkontrolujte, zda není závada způsobena nedostatkem vody či selháním přívodu elektřiny.

Pozor: Před jakýmkoliv zásahem odpojte spotřebič od elektrického napájení.

Nastavení provozní teploty

U modelů, které nejsou vybaveny knoflíkem, může být nastavení teploty provedeno odstraněním víčka a působením šroubovákem na regulační kolík termostatu dle grafického označení.

POZN. V první fázi regulace teploty je nutné použít mírný tlak otáčením kolíku pro odstranění těsnění, které zajišťuje termostat na maximální teplotě energetické účinnosti.

Vyprázdnění zařízení

Spotřebič, který se nebude delší dobu používat a/nebo na místě, kde může docházet k zamrzání, je třeba vyprázdnit.

Přistupte k vyprázdnění zařízení následujícím postupem:

- zavřete přepínací kohoutek, pokud je nainstalován (**D**, obr. 2), v opačném případě centrální kohoutek domácího rozvodu;
- otevřete kohout teplé vody (umyvadlo nebo vana);
- otevřete vypouštěcí ventil **B** (obr. 2).

Případná výměna komponent

Po odstranění kaloty lze provést zásah do elektrické části.

Pro zásah do termostatu je třeba ho odpojit od napájecího kabelu a vyjmout z místa.

Aby bylo možné provést zásah na odporu nebo anodě, je třeba spotřebič nejdříve vyprázdnit.

Vysroubujte 5 šroubů (**C** obr. 3) a sejměte přírubu (**F** obr. 3). K přírubě je připojen rezistor a anoda.

Během fáze zpětné montáže dávejte pozor, aby byla zachována původní poloha těsnění příruby, termostatu a rezistoru (obr. 3).

Po každé demontáži se doporučuje provést výměnu těsnění příruby (obr. 4, poz. Z).

Používejte výhradně originální náhradní díly od autorizovaných středisek pomoci výrobce.

Pravidelná údržba

Chcete-li zajistit dobrý výkon přístroje, je vhodné provést odvápňení odporu (**R** obr. 4) jednou za dva roky (v přítomnosti vody s vysokou tvrdostí by četnost operace měla být zvýšena).

Pokud nechcete používat kapaliny vhodné pro tento účel (v takovém případě si pečlivě přečtěte bezpečnostní karty prostředku na odstranění vodního kamene), operaci lze provést odškrábáním vápenatých usazenin, přičemž je třeba dávat pozor, abyste nepoškodili ochrannou vrstvu odporu.

Hořčičkovou anodu (**N** obr. 4) je třeba vyměňovat každé dva roky, v opačném případě propadá záruka. V případě používání agresivních vod nebo vod bohatých na chlór se doporučuje každoroční kontrola anody.

Pro vyjmutí anody rozmontujte topné těleso a vyšroubujte je z podpěrného držáku.

Opakovaná aktivace dvoupolohového jističe

V případě anomálního přehřátí vody přeruší tepelný bezpečnostní jistič v souladu s platnými národními normami elektrický obvod na obou napájecích fázích odporu. V takovém případě se vyžaduje zásah oddělení technické pomoci.

Termoelektrické modely

Všechny pokyny této příručky platí také pro termoelektrické modely, které jsou nádrže na horkou vodu* s přidávaným ponorným topným tělesem**, navrženy pro připojení k systému ústředního vytápění.

Ohřev vody v zařízení probíhá prostřednictvím tepelného výměníku (serpentinového tvaru) uvnitř výrobku; v případě, že vytápění prostřednictvím tepelného výměníku nefunguje, vodu v nádrži ohřívá pomocný prvek.

Další operaci u tohoto typu přístrojů je připojení k potrubí systému ústředního vytápění. Připojte horní topný spoj výrobku na stoupající sloupec topného systému a dolní pak na klesající a současně vložte dva kohouty. Dolní kohout, lépe přístupný, bude sloužit pro vyloučení přístroje ze systému, když ústřední systém není v provozu.

Doporučuje se tepelně izolovat přípojky trubek výrobku k ústřednímu systému, aby byl zajištěn deklarovaný tepelný výkon, i když je externí zdroj tepla přerušen (např. údržba a/nebo mimo provoz).

* „nádrž na horkou vodu“, zařízení pro skladování horké vody pro hygienické účely a/nebo vytápění prostředí, včetně jakýchkoliv přísad, jenž není vybaveno tepelnými generátory, s výjimkou jednoho nebo více pomocných ponorných topných těles (Směrnice EU 814/2013).

** „pomocné ponorné topné těleso“, elektrický odpor, jenž využívá účinky Jouleů, tvoří část nádrže pro ohřev horké vody a generuje teplo jen tehdy, když je externí zdroj přerušen (včetně období údržby) nebo mimo provoz (...)
(Směrnice EU 814/2013).

POKYNY PRO UŽIVATELE

Fungování a nastavení provozní teploty

Zapnutí/Vypnutí

Zapínání a vypínání ohříváče vody se provádí působením na vnější dvoupolový vypínač a nikoliv zasunutím nebo vytažením zástrčky napájecího kabelu.

Kontrolka bude svítit pouze v průběhu ohřívání.

Nastavení provozní teploty

U modelů vybavených knoflíkem může být nastavení teploty provedeno působením na knoflík (dle grafické indikace).

POZN. V první fázi regulace teploty je nutné použít mírný tlak otáčením knoflíku pro odstranění těsnění, které zajišťuje termostat na maximální teplotě energetické účinnosti.

U modelů bez knoflíku může být teplota nastavena pouze kvalifikovaným personálem.

UŽITEČNÉ POZNÁMKY (pro uživatele)

Před provedením jakéhokoliv zásahu čištění na spotřebiči se ujistěte, že je vypnutý otočením hlavního vypínače do polohy VYP. Nepoužívejte insekticidy, rozpouštědla ani agresivní čisticí prostředky, které by mohly poškodit barvou natřené nebo plastové části.

Pokud je voda na výstupu studená, zkontrolujte:

- zda je spotřebič zapojený k elektrickému napájení a vnější vypínač je v poloze ZAP;
- že ovládací knoflík teploty není nastaven na minimum.

Pokud se na výstupu kohoutků objevuje pára:

Vypněte elektrické napájení spotřebiče a obraťte se na asistenční servis.

V případě nedostatečné dodávky teplé vody, zkontrolujte:

- dostatečný tlak vody ve vodovodním řadu;
- případné překážky v trubkách na vstupu a výstupu vody (deformace nebo usazeniny).

Úniky vody ze zařízení na ochranu proti nadměrnému tlaku

Kapání vody ze zařízení na ochranu proti nadměrnému tlaku se v průběhu ohřívání považuje za normální. Pokud chcete tomuto kapání zabránit, je třeba na přívodní systém nainstalovat expanzní nádobu. Pokud úniky nadále pokračují i v době, kdy k ohřívání nedochází, nechte zkontrolovat:

- kalibraci zařízení,
- tlak vody ve vodovodním řadu.

Pozor: Nikdy nezakrývejte větrací otvor spotřebiče!

POKUD PROBLÉM PŘETRVÁVÁ, V ŽÁDNÉM PŘÍPADĚ SE NEPOKOUŠEJTE SPOTŘEBIČ OPRAVIT. VŽDY SE OBRAŤTE NA KVALIFIKOVANÝ PERSONÁL.

Uvedené údaje a charakteristiky nejsou pro společnost výrobce závazné a tato si vyhrazuje právo provést případné změny, které bude považovat za vhodné, bez povinnosti na ně předem upozornit nebo zajistit výměnu.



Tento výrobek je v souladu se směrnicí WEEE 2012/19/EU.

Symbol přeškrtnutého odpadkového koše na zařízení nebo na jeho balení znamená, že výrobek je třeba na konci jeho životnosti shromáždit odděleně od ostatního odpadu. Uživatel je tedy povinen spotřebič na konci životnosti předat do vhodných místních středisek tříděného odpadu elektrických a elektronických odpadů.

Alternativně k samostatné likvidaci lze spotřebič, který si přejete zlikvidovat, předat prodejci ve chvíli koupě nového spotřebiče ekvivalentního typu. U prodejců elektronických produktů s prodejní plochou větší než 400 m² lze navíc bezplatně předat, a to i bez povinnosti nákupu, elektronické produkty určené k likvidaci s rozměry menšími než 25 cm. Vhodný třídný sběr pro následné odeslání vyhozeného spotřebiče k recyklaci, zpracování a likvidaci kompatibilní s ochranou životního prostředí přispívá k zabránění případným negativním dopadům na prostředí a zdraví a podporuje opakované využití a/nebo recyklaci materiálů, z nichž se spotřebič skládá.

ALLGEMEINE SICHERHEITSANWEISUNGEN

1. **Lesen Sie bitte vor Gebrauch des Gerätes die Hinweise dieser Bedienungs- und Wartungsanleitung aufmerksam durch. Diese enthalten wichtige Angaben hinsichtlich der Sicherheit bei der Installation, dem Gebrauch und der Wartung. Diese Anleitung ist ein wesentlicher Bestandteil des Produkts. Sie muss dem Gerät stets beiliegen, auch im Falle einer evtl. Übertragung des Gerätes an einen anderen Eigentümer bzw. Benutzer und/oder seiner Verlegung auf eine andere Anlage.**
2. Die Herstellerfirma weist jegliche Haftung für Verletzungen und Schäden von Personen, Tieren und Gegenständen, die durch Missachtung der Hinweise dieser Bedienungs- und Wartungsanleitung, fehlerhafte Bedienung, oder unsachgemäße Handhabung verursacht werden, zurück.
3. Dieser Warmwasserbereiter ist für den Hausgebrauch konzipiert und ausdrücklich für die Erwärmung von Kaltwasser (Eintritt in das Produkt) für den Hausgebrauch konstruiert. Jede sonstige Nutzung des Produkts entspricht nicht dem Verwendungszweck und ist demnach als gefährlich anzusehen. Der Hersteller lehnt jede Haftung ab, die sich aus einer unsachgemäßen Verwendung des Produkts und/oder einem anderen als dem in der entsprechenden Gebrauchsanweisung angegebenen Zweck ergibt.
4. Die Installation und die Wartung des Geräts müssen von fachlich qualifiziertem Personal und wie in den entsprechenden Abschnitten angegeben durchgeführt werden. Verwenden Sie ausschließlich Original-Ersatzteile. Die Missachtung obiger Hinweise kann die Sicherheit beeinträchtigen und **entbindet** den Hersteller von jeglicher Haftung.
5. Bewahren Sie Verpackungsmaterial wie Klammern, Kunststoffbeutel, Schaumstoffe usw. nicht in Reichweite von Kindern auf; dies könnte eine große Gefahr darstellen.
6. **Das Gerät darf von Kindern ab 3 Jahren und Personen mit eingeschränkten körperlichen, sensorischen oder geistigen Fähigkeiten oder die über keine ausreichende Erfahrung oder Wissen verfügen, unter Überwachung oder nach entsprechender Einweisung für den sicheren Gebrauch und das Verständnis für die damit verbundenen Gefahren, verwendet werden. Kinder dürfen nicht mit dem Gerät spielen. Kinder im Alter von 3 bis 8 Jahren dürfen nur den an das Gerät angeschlossenen Hahn bedienen. Die Reinigung und die vom Benutzer durchzuführenden Wartungsarbeiten dürfen nicht von Kindern ohne entsprechende Überwachung ausgeführt werden.**
7. **Das Gerät darf nicht barfuß oder mit nassen Händen bedient, bzw. mit nassen Körperteilen berührt werden.**

8. Vor der Verwendung des Geräts und nach jedem ordentlichen oder außerordentlichen Wartungseingriff muss der Gerätetank mit Wasser gefüllt und anschließend vollständig geleert werden, um evtl. vorhandene Rückstände zu entfernen.
9. Ist das Gerät mit einem Stromversorgungskabel ausgestattet, muss dieses bei Bedarf in einer autorisierte technische Kundendienststelle oder von Fachpersonal ausgetauscht werden.
10. Die Verwendung eines den nationalen Vorschriften entsprechenden Sicherheitsventils an der Wassereingangsleitung des Geräts ist zwingend vorgeschrieben. In den Ländern, die die europäische Norm EN 1487 übernommen haben, muss die Sicherheitsgruppe einen maximalen Druck von 0,7 MPa aufweisen und mindestens einen Absperrhahn, ein Rückschlagventil, ein Sicherheitsventil und eine Vorrichtung zur Unterbrechung der Wasserlast vorsehen
11. Die Überdruck-Schutzvorrichtung (Sicherheitsventil oder -gruppe) muss regelmäßig in Betrieb gesetzt werden, um sämtliche Kalkablagerungen zu entfernen und um sicherzustellen, dass sie nicht verstopft ist.
12. Ein Tropfen aus der Überdruck-Schutzvorrichtung ist während der Aufheizphase des Wassers **normal**. Aus diesem Grunde muss der Ablauf, der jedoch immer offen zur Atmosphäre geführt werden muss, an ein Drainrohr angeschlossen werden, welches, in einem stetigen Gefälle verlaufend, an einem frostfreien Ort installiert werden muss.
13. Das Gerät muss unbedingt entleert und vom Stromnetz getrennt werden, wenn es für längere Zeit in einem Raum verbleibt, der Frost ausgesetzt ist.
14. Heißes Wasser, das mit einer Temperatur von über 50 °C aus den Wasserhähnen austritt, kann unmittelbar schwere Verbrennungen verursachen. Kinder, ältere Menschen und Behinderte sind solchen Verbrennungsgefahren in besonderem Maße ausgesetzt. Wir empfehlen daher die Verwendung eines thermostatischen Mischventils, das am Wasserausgangsrohr des Geräts (gekennzeichnet durch den roten Ring) angebracht werden muss.
15. Bewahren Sie keine brennbaren Gegenstände in Kontakt mit dem Gerät oder in seiner Nähe auf.
16. Vermeiden Sie es, sich unter das Gerät zu stellen und Gegenstände darunter zu platzieren, die durch einen eventuellen Wasserverlust beschädigt werden könnten.

ANTILEGIONELLEN-FUNKTION

Legionellen sind eine Gattung stäbchenförmiger Bakterien, die ganz natürlich in Gewässern vorkommen. Die sogenannte „Legionärskrankheit“ ist eine Lungenentzündung, die durch das Einatmen von Wasserdämpfen, die diese Bakterien enthalten, hervorgerufen wird. Aus diesem Grund muss vermieden werden, dass das Wasser in einem Wasserboiler längere Zeit stagniert, daher sollte das Gerät mindestens einmal pro Woche verwendet oder geleert werden.

Die europäische Regel CEN/TR 16355 gibt Empfehlungen zur Verhinderung des Legionellenwachstums in Trinkwasser-Installationen. Bestehen darüber hinaus örtliche Normen, die weitere Beschränkungen zum Thema Legionellen enthalten, so müssen diese ebenfalls beachtet werden.

Der Thermostat dieses elektrisch-mechanischen Warmwasserspeichers ist bei Lieferung auf eine Arbeitstemperatur von über 60 °C eingestellt. Das Gerät kann daher eine zyklische thermische Desinfektion ausführen, um die Vermehrung von Legionellen zu begrenzen.

Achtung: während das Gerät den thermischen Desinfektionszyklus ausführt, kann die Wassertemperatur Verbrühungen verursachen. Achten Sie daher vor dem Bad oder der Dusche auf die Wassertemperatur.

TECHNISCHE EIGENSCHAFTEN

Für die technischen Eigenschaften muss auf die Angaben am Schild (Etikett in der Nähe der Ein- und Auslaufrohre) Bezug genommen werden.

Tabelle 1 - Produktinformationen									
Produktpalette	50	65	80				100		
Gewicht (kg)	16	18,5	21		23		24		26
Installation	Vertikal	Vertikal	Vertikal	Horizontal	Horizontal Thermoelektrisch	HWST	Vertikal	Horizontal	HWST
Modell	Auf das Schild Eigenschaften Bezug nehmen								
Qelec (kWh)	6,688	6,680	6,678	6,687	6,685	-	12,867	6,683	-
Lastprofil	M	M	M	M	M	-	L	M	-
L _{wa}	15 dB	15 dB	15 dB	15 dB	15 dB	-	15 dB	15 dB	-
η _{wh}	36,0%	36,0%	36,0%	36,0%	36,0%	-	37,0%	36,0%	-
V40 (l)	65	70	85	70	70	-	130	80	-
Streuleistung (W)	-	-	-	-	-	63	-	-	67,49
Fassungsvermögen (l)	49	65	75	75	75	74	95	95	94

Die Energieangaben in der Tabelle und die weiteren Angaben im Produktdatenblatt (Anhang A, Bestandteil des vorliegenden Handbuchs) sind gemäß EU 812/2013 und 814/2013 Vorschriften definiert.

Die Produkte ohne Etikett und ohne entsprechendes Blatt für Sätze von Warmwasserspeicher und Solarvorrichtungen, die vom Reglement 812/2013 vorgesehen sind, sind nicht für die Ausführung solcher Sätze bestimmt.

Der Thermostat der Produkte mit Regulierungshebel ist im Einstellstatus < gebrauchsbereit > positioniert nach Anzeige des Produktdatenblatts (Anhang A), die entsprechende Energieklasse wurde vom Hersteller deklariert.

Dieses Gerät entspricht den internationalen Vorschriften zur Sicherheit elektrischer Geräte IEC 60335-1, IEC 60335-2-21. Die Anbringung der CE-Kennzeichnung bestätigt die Konformität des Geräts mit den folgenden

Gemeinschaftsvorschriften, deren Hauptanforderungen es erfüllt:

- LVD Low Voltage Directive: EN 60335-1, EN 60335-2-21, EN 60529, EN 62233, EN 50106.
- EMC Electro-Magnetic Compatibility: EN 55014-1, EN 55014-2, EN 61000-3-2, EN 61000-3-3.
- RoHS2 Risk of Hazardous Substances: EN 50581.
- ErP Energy related Products: EN 50440.

Dieses Produkt entspricht dem Reglement REACH.

VORSCHRIFTEN ZUR ZUR INSTALLATION (für den Installateur)

Dieses Produkt ist - mit Ausnahme der horizontalen Modelle (siehe Tabelle 1) - ein Gerät, das zum ordnungsgemäßen Betrieb in vertikaler Position montiert werden muss. Nach erfolgter Installation und bevor Sie das Gerät mit Wasser füllen oder die Stromversorgung herstellen, sollten Sie sich mithilfe eines Prüfinstruments (z. B. Wasserwaage) vergewissern, dass das Gerät perfekt vertikal montiert ist.

Das Gerät dient zur Erhitzung von Wasser auf eine Temperatur unter dem Siedepunkt.

Es wird an ein Trinkwassernetz angeschlossen, dass seinen Leistungen und Kapazitäten entspricht.

Vor dem Anschließen des Geräts sollten Sie:

- Prüfen, dass die Eigenschaften (siehe Typenschild) den Anforderungen des Kunden entsprechen.
- Prüfen, dass die Installation dem in den geltenden Vorschriften angegebenen IP-Grad (Schutz vor Eindringen von Flüssigkeiten) des Geräts übereinstimmt.
- Das Verpackungsschild und das Typenschild des Geräts lesen.

Dieses Gerät darf nur in Innenräumen in Übereinstimmung mit den geltenden Vorschriften installiert werden.

Darüber hinaus müssen folgende Hinweise beachtet werden:

- **Feuchtigkeit:** installieren Sie das Gerät nicht in unbelüfteten und feuchten Räumen.
- **Frost:** installieren Sie das Gerät nicht in Räumen, die kritischen Temperaturen mit möglicher Eisbildung ausgesetzt sein können.
- **Sonne:** setzen Sie das Gerät nicht den direkten Sonnenstrahlen aus, auch durch Fensterscheiben.
- **Staub/Dampf/Gas:** installieren Sie das Gerät nicht in Räumen, die beispielsweise sauren Dämpfen, Staub oder Gas ausgesetzt sind.
- **Stromschwankungen:** schließen Sie das Gerät nicht direkt an eine Stromversorgung an, die keinen Schwanngschutz hat.

Bei Zwischenwänden aus Ziegeln oder Backsteinen mit statischen Einschränkungen oder bei Wänden aus anderen als den angegebenen Materialien muss eine statische Prüfung des Haltesystems durchgeführt werden.

Die Befestigungshaken für die Wand müssen das dreifache Gewicht des voll gefüllten Warmwasserspeichers tragen können. Wir empfehlen den Einsatz von Haken, die der jeweiligen Beschaffenheit der Wand, an die der Speicher installiert wird, entsprechen und einen Mindestdurchmesser von 12 mm aufweisen.

Es wird empfohlen, das Gerät (A Abb. 1) so nah wie möglich an den Gebrauchsstellen zu installieren, um Wärmeverluste in den Rohren zu vermeiden.

Die Normen vor Ort können Einschränkungen für die Installation des Geräts im Badezimmer vorsehen, es müssen daher die von den geltenden Normen vorgesehenen Mindestabstände eingehalten werden.

Um die verschiedenen Wartungseingriffe zu vereinfachen, muss im Innern der Kappe einen Freiraum von mindestens 50 cm vorgesehen werden, um auf die elektrischen Teile Zugriff zu haben.

Wasseranschluss

Schließen Sie die Zu- und Ableitungen des Warmwasserspeichers mit Rohren oder Verbindungsstücken an, die nicht nur dem Betriebsdruck sondern auch den hohen Wassertemperaturen des Warmwasserspeichers, die im Normalfall 90° erreichen und sogar übersteigen können, standhalten. Daher sollten auf keinen Fall Materialien verwendet werden, die diesen Temperaturen gegenüber nicht resistent sind.

Das Gerät darf nicht mit Wasser mit einer Härte geringer als 12 °F arbeiten; für sehr hartes Wasser (Härte größer als 25 °F) wird dagegen empfohlen, einen entsprechend kalibrierten und überwachten Enthärter zu verwenden, in diesem Fall darf die restliche Härte 15 °F nicht unterschreiten.

Schrauben Sie einen T-Anschluss an den mit einem blauen Ring gekennzeichneten Wassereingang des Gerätes. Schließen Sie an eine Seite dieser T-Verbindung einen Hahn zur Entleerung des Warmwassergerätes (B Abb. 2) an, der nur unter Zuhilfenahme eines Werkzeuges verstellt werden kann, und an die andere Seite eine Überdruckschutzvorrichtung (A Abb. 2).

Sicherheitseinheit gemäß der europäischen Norm EN 1487

In einigen Ländern könnte der Gebrauch von spezifischen Sicherheits-Hydraulikvorrichtungen erforderlich sein, in Übereinstimmung mit den örtlichen Gesetzesanforderungen; es ist Aufgabe des qualifizierten Installateurs, der mit der Installation des Produktes beauftragt ist, die korrekte Eignung der zu gebrauchenden Sicherheitsvorrichtung einzuschätzen.

Es ist verboten, Sperrvorrichtungen (Ventile, Hähne, usw.) zwischen die Sicherheitsvorrichtung und den Boiler selbst zu schalten.

Der Ablauf der Vorrichtung muss an eine Ablaufleitung mit einem Durchmesser, der mindestens gleich breit wie der des Geräteanschlusses ist, angeschlossen werden, mit einem Trichter, der einen Luftabstand von mindestens 20 mm lässt und die Sichtkontrolle gestattet. Mit flexiblem Schlauch den Einlauf der Sicherheitseinheit an das Kaltwassernetzrohr anschließen, wenn nötig mit einem Absperrhahn (D Abb. 2). Am Ablauf ist außerdem ein Ablaufschlauch anzubringen, über den das Wasser bei Öffnen des Entleerungshahnes ablaufen kann (C Abb. 2). Beim Anschrauben darf die Sicherheitseinheit nicht mit Gewalt bis zum Anschlag gedreht und nicht manipuliert werden.

Sollte der Wasserdruck der Netzleitung sich dem der Eichwerte des Ventils annähern, ist ein Druckminderer vorzusehen, der so weit wie möglich vom Gerät entfernt zu installieren ist.

Sollten Sie sich für die Installation von Mischergruppen (Armaturen oder Dusche) entscheiden, entfernen Sie etwaige Verunreinigungen aus den Rohrleitungen, die diese beschädigen könnten.

Elektroanschluss

Vor der Installation des Gerätes müssen die elektrische Anlage und ihre Konformität mit den geltenden Sicherheitsnormen gewissenhaft kontrolliert werden; sie muss der maximalen Leistungsaufnahme des Warmwasserspeichers entsprechen (siehe Daten auf dem Typenschild) und der Querschnitt der Kabel für den elektrischen Anschluss muss mit den geltenden Normen übereinstimmen.

Der Hersteller des Gerätes übernimmt keine Verantwortung für eventuelle Schäden, die auf eine mangelhafte Erdung der Anlage oder auf eine fehlerhafte Stromversorgung zurückzuführen sind.

Klemmen Sie das Versorgungskabel mit Hilfe der mitgelieferten Kabelklemme an der Verschlusskappe fest.

Mehrfachsteckdosen, Verlängerungskabel und Adapter sind nicht zulässig.

Benutzen Sie für die Erdung des Geräts auf keinen Fall die Rohre der Wasserversorgungs-, Heizungs- oder Gasanlage. Ist das Gerät mit einem Versorgungskabel ausgestattet, und sollte dieses ausgetauscht werden müssen, dann verwenden Sie bitte ausschließlich ein Kabel, das dieselben Eigenschaften aufweist (Typ H05VV-F 3x1,5 mm², Durchmesser 8,5 mm). Das Versorgungskabel (Typ H05VV-F 3x1,5 mm², Durchmesser 8,5 mm) muss in das vorgesehene Loch im hinteren Teil des Geräts eingeführt und so weit geführt werden, bis es die Klemmen des Thermostats oder das Klemmbrett erreicht.

Zum Ausschluss des Geräts vom Netz muss ein zweipoliger Schalter benutzt werden, der mit den geltenden Normen des Nutzerlandes übereinstimmt (Öffnung der Kontakte von mindestens 3 mm, besser wenn mit Schmelzsicherungen ausgestattet).

Das Gerät muss auf jeden Fall geerdet werden; das Erdungskabel (Farbe gelb/grün und länger als die Phasenkabel) ist an der mit dem Symbol  gekennzeichneten Klemme zu befestigen.

Ist das Gerät nicht mit einem Versorgungskabel ausgestattet, dann ist zwischen folgenden Installationsmodalitäten zu wählen:

- Anschluss an Festnetz mit starrem Rohr (wenn das Gerät nicht mit einer Kabelklemme ausgestattet ist), dazu ein Kabel mit Querschnitt von mind. 3x1,5 mm² benutzen;
- mittels flexiblem Kabel (Typ H05VV-F 3x1,5mm², Durchmesser 8,5 mm), wenn das Gerät mit einer Kabelklemme bestückt ist.

Endprüfung und Inbetriebnahme des Gerätes

Vor dem Einschalten des Gerätes, muss es mit Netzwasser gefüllt werden.

Die Auffüllung erfolgt über Öffnung des zentralen Hahns der Hausanlage und des Warmwasserhahns, bis die gesamte warme Luft aus dem Kessel abgelassen ist. Unterziehen Sie sämtliche Anschlüsse einer Sichtkontrolle auf Wasserlecks, auch der Flansch ist zu überprüfen und ggf. leicht anzuziehen.

Stellen Sie über den Schalter die Stromversorgung her.

VORSCHRIFTEN FÜR DIE WARTUNG (durch qualifiziertes Personal)

Bevor Sie jedoch den Kundendienst zur Behebung eines möglichen Schadens anfordern, stellen Sie sicher, dass die Funktionsstörung nicht auf eine andere Ursache zurückzuführen ist, z.B. auf das zeitweise Fehlen von Wasser oder Strom.

Achtung: Vor Ausführen jeglicher Eingriffe muss das Gerät vom elektrischen Versorgungsnetz abgetrennt werden.

Regulierung der Betriebstemperatur

Bei den Modellen ohne Hebel kann die Temperatureinstellung durch Entfernen der Kappe und Betätigen des Einstellstifts des Thermostats mit einem Schlitzschraubenzieher laut den grafischen Anweisungen erfolgen.

HINWEIS: In der Phase der ersten Temperatureinstellung muss ein leichter Druck ausgeübt und der Stift gedreht werden, um das Siegel, das den Thermostat auf die Temperatur mit der höchsten Energieeffizienz einstellt, zu entfernen.

Entleerung des Gerätes

Wenn das Gerät über längere Zeit unbenutzt und/oder an einem frostgefährdeten Ort gelagert wird muss es unbedingt entleert werden.

Das Gerät wie folgt entleeren:

- Wenn vorhanden, schließen Sie den Absperrhahn (D Abb. 2); ansonsten schließen Sie den Haupthahn der Hausanlage.

- Öffnen Sie den Warmwasserhahn (Waschbecken oder Badewanne).
- Öffnen Sie den Hahn **B** (Abb. 2).

Eventuelles Auswechseln von Bauteile

Durch Entfernen der Kappe kann auf die elektrischen Teile zugegriffen werden.

Um auf den Thermostat zugreifen zu können, muss er vom Versorgungskabel getrennt und aus seinem Sitz herausgezogen werden.

Um auf den Widerstand und auf die Anode zugreifen zu können muss erst das Gerät entleert werden.

Die 5 Bolzen (**C** Abb. 3) lösen und den Flansch (**F** Abb. 3) entfernen. Flansch, Widerstand und Anode bilden eine Einheit.

Achten Sie beim erneuten Zusammenbau des Gerätes darauf, die Flanschdichtung, den Thermostat und den Widerstand in ihre ursprünglichen Sitze einzusetzen (Abb. 3).

Nach jeder Entfernung ist ein Austausch der Flanschdichtung (**Z** Abb. 4) zu empfehlen.

Nur originale Ersatzteile von vom Hersteller autorisierten Kundendienststellen verwenden.

Regelmäßige Wartung

Damit das Gerät gute Leistungen erbringt, ist es empfehlenswert, den Widerstand (**R** Abb. 4) alle zwei Jahre zu entkrusten (bei sehr hartem Wasser öfter).

Wenn man keine zweckmäßigen Flüssigkeiten benutzen will (in diesem Fall bitte die Sicherheitsdatenblätter des Entkalkungsmittels lesen) kann der Vorgang ausgeführt werden, indem die Kalkkruste zerbröckelt und dabei darauf geachtet wird, dass der Schutz des Widerstandes nicht beschädigt wird.

Die Magnesiumanode (**N** Abb. 4) muss alle zwei Jahre ausgewechselt werden, da ansonsten die Garantie verfällt. In Anwesenheit von aggressivem oder chloridreichem Wasser sollte der Zustand der Anode jährlich überprüft werden. Zum Austauschen der Anode lösen Sie den Widerstand und entfernen Sie diesen aus den Haltebügeln.

Wiedereinschaltung der zweipoligen Sicherheit

Bei anormaler Wasserüberhitzung unterbricht ein mit den geltenden nationalen Gesetzen konformer Sicherheitswärmeschalter den Stromkreis an beiden Versorgungsphasen des Widerstands; in diesem Fall muss der Eingriff des Kundendienstes angefordert werden.

Thermoelektrische Modelle

Alle Anleitungen in diesem Handbuch gelten auch für die thermoelektrischen Modelle, welche Warmwassertanks* mit einem zusätzlichen Tauchheizelement** sind, die für die Verbindung mit einer zentralen Heizanlage konzipiert sind.

Die Heizung des Wassers im Gerät erfolgt über einen Wärmeaustauscher (in Spiralförmigkeit) im Inneren des Produkts; wenn die Heizung mit dem Wärmeaustauscher nicht funktioniert, wird das Wasser des Tanks mit dem zusätzlichen Element erhitzt.

Ein zusätzlicher Vorgang für diese Geräte ist der Anschluss an die Leitungen der zentralen Heizanlage. Den oberen Thermoanschluss des Produkts an die aufsteigende Säule der Heizanlage anschließen und den unteren an die absteigende Säule anschließen, dazwischen müssen zwei Hähne positioniert werden. Der untere, zugänglichere Hahn dient dem Ausschluss des Geräts von der Anlage, wenn die zentrale Anlage nicht in Funktion ist.

Die Anschlüsse der Leitungen des Produkts an die zentrale Anlage vorzugsweise thermisch isolieren, um die angegebenen Wärmeleistungen zu gewährleisten, auch dann, wenn die äußere Wärmequelle unterbrochen ist (z.B. Wartung bzw. außer Betrieb).

* "Warmwassertank", eine Vorrichtung zum Speichern von Warmwasser für den Sanitärgebrauch bzw. für die Umgebungsheizung, darunter etwaige Zusätze, die keine Heizgeneratoren aufweist, mit der etwaigen Ausnahme von einem oder mehreren zusätzlichen Tauchheizelementen (EU-Richtlinie 814/2013).

** "zusätzliches Tauchheizelement", ein elektrischer Widerstand, der sich den Joule-Effekt zu Nutze macht, das einen Teil eines Warmwassertanks darstellt und nur dann Wärme produziert, wenn die äußere Quelle unterbrochen (einschließlich Wartungszeiträume) oder außer Betrieb ist (...) EU-Richtlinie 814/2013).

BEDIENUNGSHINWEISE FÜR DEN NUTZER

Funktionsweise und Regulierung der Betriebstemperatur

Einschalten/Ausschalten

Das Einschalten und das Ausschalten des Warmwasserspeichers erfolgt mit dem externen zweipoligen Schalter und nicht, indem der Stecker des Stromkabels eingesteckt oder getrennt wird.

Die Kontrollleuchte bleibt nur während der Aufheizphase eingeschaltet.

Regulierung der Betriebstemperatur

Für die Modelle mit Griff erfolgt die Temperatureinstellung durch den Griff selbst (laut den grafischen Anweisungen).

HINWEIS: In der Phase der ersten Temperatureinstellung muss ein leichter Druck ausgeübt und der Griff gedreht werden, um das Siegel, das den Thermostat auf die Temperatur mit der höchsten Energieeffizienz einstellt, zu entfernen.

Bei den Modellen ohne Griff kann die Temperatureinstellung nur von qualifiziertem Personal ausgeführt werden.

NÜTZLICHE HINWEISE (für den Benutzer)

Vor Reinigungsarbeiten am Gerät sicherstellen, dass das Produkt ausgeschaltet ist, dazu muss der externe Schalter in der Position OFF stehen.

Keine Insektizide, Lösungsmittel oder aggressive Reinigungsmittel verwenden, die die lackierten Teile oder Kunststoffmaterialien beschädigen könnten.

Falls das Wasser im Auslauf kalt ist, sicherstellen, dass:

- das Gerät an der elektrischen Netzversorgung angeschlossen und der externe Schalter in Position ON ist;
- dass der Einstellgriff der Temperatur nicht in Richtung Minimum eingestellt ist.

Im Falle von Dampf am Ausgang an den Ventilen:

die Stromversorgung des Geräts unterbrechen und den technischen Kundendienst kontaktieren.

Im Falle von unzureichender Warmwasserabgabe, sicherstellen, dass:

- den Wasserdruck;
- die Eingangs- und Ausgangsleitungen des Wassers nicht verstopft sind (Verformungen oder Ablagerungen).

Wasseraustritt an der Überdruckschutzvorrichtung

Ein Tropfen der Vorrichtung ist während der Heizphase als normal anzusehen. Zur Verhinderung des Tropfens ist die Vorlaufanlage mit einem Brauchwasser-Ausdehnungsgefäß zu versehen.

Tropft die Vorrichtung auch dann, wenn sich das Gerät nicht in der Heizphase befindet, prüfen Sie:

- die Eichung der Vorrichtung
- den Wasserdruck.

Achtung: Verstopfen Sie niemals die Austrittsöffnung der Vorrichtung.

SOLLTE DAS PROBLEM FORTBESTEHEN, AUF KEINEN FALL DAS GERÄT SELBST REPARIEREN SONDERN IMMER QUALIFIZIERTES PERSONAL ZUZIEHEN.

Bei den Daten und Eigenschaften handelt es sich um unverbindliche Angaben. Der Hersteller behält sich das Recht vor, alle erforderlichen Änderungen ohne Vorankündigung oder Ersatz vorzunehmen.



Dieses Produkt entspricht der WEEE 2012/19/EU.

Das Symbol der durchgestrichenen Abfalltonne auf dem Gerät oder der Verpackung bedeutet, dass das Produkt nach Ende seiner Lebensdauer getrennt von anderem Müll entsorgt werden muss. Der Bediener muss das nicht mehr funktionierende Gerät den richtigen Müllsammelzentren für Elektro- und Elektronik-Altgeräte der Gemeinde zuführen. Anstatt das Gerät selbst zu entsorgen, kann es auch dem Händler abgegeben werden, wenn ein neues gleichwertiges Gerät gekauft wird. Bei den Händlern von Elektronik-Produkten mit einer Verkaufsoberfläche von mindestens 400 m² können Elektronik-Produkte mit Abmessungen unter 25 cm gratis und ohne Kaufpflicht abgegeben werden. Die angemessene Mülltrennung für Recycling, Behandlung und umweltkompatible Entsorgung des stillgelegten Geräts trägt dazu bei, mögliche negative Auswirkungen auf die Umwelt und die Gesundheit zu vermeiden und fördert den Wiedergebrauch und/oder das Recycling der Materialien, aus denen das Gerät gebaut ist.

OPŠTA BEZBEDNOSNA UPUTSTVA

- 1. Pažljivo pročitajte uputstva i upozorenja sadržana u ovom priručniku, jer pružaju važne informacije u vezi sa sigurnom instalacijom, upotrebom i održavanjem.**
Ova brošura je integralni i suštinski dio proizvoda. Ona uvek mora pratiti uređaj čak i ako se prenese na drugog vlasnika ili korisnika i/ili prenese u drugu fabriku.
2. Proizvođač nije odgovoran za štetu nanесenu ljudima, životinjama i stvarima koje proističu iz nepravilne, pogrešne ili nerazumne upotrebe ili nepoštovanja uputstava datih u ovom priručniku.
3. Ovaj električni bojler je namenjen samo za kućnu upotrebu, a njegova glavna namena je grejanje hladne vode (koja ulazi u proizvod) u sanitarne svrhe. Svaka druga upotreba proizvoda se smatra neodgovarajućom i stoga potencijalno opasnom. Proizvođač odbija svaku odgovornost koja proističe iz neodgovarajuće upotrebe samog proizvoda i /ili u svrhe koje se razlikuju od onih navedenih u relevantnom priručniku sa uputstvima.
4. Instalaciju i održavanje aparata mora izvoditi profesionalno kvalifikovano osoblje i kako je navedeno u odgovarajućim paragrafima. Koristite isključivo originalne rezervne delove. Nepoštovanje gore navedenog može ugroziti sigurnost i poništiti bilo kakvu odgovornost proizvođača.
5. Ambalažni elementi (klipovi, plastične kese, ekspanzirani polistiren, itd.) ne smeju ostati u domašaju dece jer predstavljaju potencijalne izvore opasnosti.
6. Aparat ne smiju koristiti osobe mlađe od 3 godine, sa smanjenim fizičkim, osjetilnim ili mentalnim kapacitetom, ili bez potrebnog iskustva i poznavanje, osim pod nadzorom ili slijedeći upute o sigurnoj upotrebi uređaja i opasnosti koje prate takve koristiti. **NEMOJTE** dozvoliti djeci da se igraju s uređajem. Djeca od 3 do 8 godina mogu upravljati samo slavinom spojenom na uređaj. Čišćenje i održavanje korisnika ne smiju obavljati djeca bez nadzora.
7. **Ne dirajte** uređaj ako ste bos ili mokrim dijelovima tela.

8. Pre upotrebe uređaja i nakon redovne ili vanredne intervencije održavanja, preporučljivo je napuniti rezervoar uređaja vodom i obaviti naknadni rad potpunog pražnjenja, kako bi se uklonile sve preostale nečistoće.
9. Ako je uređaj opremljen električnim kablom, u slučaju zamene kontaktirajte ovlašćeni servisni centar ili profesionalno kvalifikovan osoblje.
10. Obavezno je zavrtnanje bezbednosnog ventila na cev za ulaz vode u uređaj u skladu sa nacionalnim propisima. Za države koje su primenile standard EN 1487, bezbednosna jedinica mora imati maksimalni pritisak od 0,7 MPa, mora obuhvatiti najmanje jedan ventil za presretanje, nepovratni ventil, bezbednosni ventil, hidraulični prekidni uređaj.
11. Uređaj protiv nadpritiska (ventil ili jedinica za bezbednost) ne sme se menjati i mora se periodično uključivati kako bi se proverilo da nije blokiran i da se uklanjaju eventualne naslage kamenca.
12. Kapanje iz uređaja protiv nadpritiska je **normalna** pojava tokom faze zagrevanja vode. Zbog toga je neophodno priključiti odvod, koji je, međutim, uvek otvoren u atmosferu, sa cevi za drenažu postavljenu na neprekidnom nagibu prema dole i na mestu bez leda.
13. Neophodno je isprazniti uređaj i iskopčati ga sa glavne mreže ako se nije koristio u prostoriji koja je podložna smrzavanju.
14. Topla voda isporučena pri temperaturama iznad 50° C u slavine za upotrebu može odmah izazvati ozbiljne opekotine. Deca, osobe sa invaliditetom i starije osobe su izloženi ovom riziku. Zbog toga preporučujemo upotrebu termostatičkog ventila za mešanje koji je pričvršćen na izlaznu cev uređaja označenu crvenom ogrlicom.
15. Nijedan zapaljivi element ne sme biti u kontaktu i/ili blizu uređaja.
16. Izbegavajte postavljanje ispod uređaja ili postavljanje bilo kakvog predmeta koji se može, na primer, oštetiti mogućim curenjem vode.

FUNKCIJA SUZBIJANJA LEGIONELE

Legionela je bakterija štapićastog oblika koja je prirodno prisutna u svim izvorskim vodama. "Legionarska bolest" jeste posebni vid upale pluća izazvana udisanjem pare vode u kojoj se ova bakterija nalazi. Stoga treba izbegavati da se voda koja se nalazi u bojleru ustaje na dugi period, pa stoga bojler treba koristiti ili prazniti barem jednom nedeljno.

Evropski propis CEN/TR 16355 daje smernice u vezi s najboljom praksom koju treba primeniti da se spreči razmnožavanje legionele u pitkvoj vodi; nadalje, ukoliko postoje lokalni propisi koji nalažu dalja ograničenja u vezi s leginplom, oni se moraju primeniti.

Ovaj skladišni bojler grejač za vodu elektromehaničkog tipa se prodaje sa termostatom podešenim na temperaturu rada veću od 60°C i stoga je u stanju da obavi ciklus termičke dezinfekcije koji je pogodan za ograničavanje razmnožavanja bakterije legionela u rezervoaru.

Pažnja: dok aparat vrši ciklus dezinfekcije toplotom, visoka temperatura vode može izazvati opekotine. Obratite pažnju na temperaturu vode pre kupanja ili tuširanja.

TEHNIČKE KARAKTERISTIKE

Tehničke karakteristike aparata pogledajte na nalepnici sa tehničkim podacima (smeštenoj pokraj ulaznih i izlaznih cevi za vodu).

Tablica 1 - Informacije o proizvodu									
Linija proizvoda	50	65	80				100		
Težina (kg)	16	18,5	21		23	24		26	
Instalacija	Uspravna	Uspravna	Uspravna	Vodoravna	Vodoravna Elektro termički	HWST	Uspravna	Vodoravna	HWST
Model	Pogledati nalepnicu sa tehničkim karakteristikama								
Qelec (kWh)	6,688	6,680	6,678	6,687	6,685	-	12,867	6,683	-
Profil nosivosti	M	M	M	M	M	-	L	M	-
L _{wa}	15 dB	15 dB	15 dB	15 dB	15 dB	-	15 dB	15 dB	-
η _{wh}	36,0%	36,0%	36,0%	36,0%	36,0%	-	37,0%	36,0%	-
V40 (l)	65	70	85	70	70	-	130	80	-
Snaga disipacije (W)	-	-	-	-	-	63	-	-	67,49
Kapacitet (l)	49	65	75	75	75	74	95	95	94

Energetski podaci iz tablice i daljnji podaci navedeni u Kartici Proizvoda (Prilog A koji predstavlja sastavni deo ovih uputstva) definisani su na osnovu Direktive EU 812/2013 i 814/2013.

"Proizvodi bez nalepnice i odgovarajuće kartice za sklopove bojlera i solarnih uređaja, predviđenih smernicom 812/2013 nisu namenjeni realizaciji tih sklopova."

Proizvodi opremljeni ručicom za regulaciju poseduju nalepnicu za "blokadu" koja onemogućava slučajnu rotaciju same ručice i određuje uslove postavki < spreman za rad > koje su navedene na Kartici proizvoda (Prilog A) na osnovu kojih je proizvođač dao izjavu o odgovarajućoj energetskoj klasi.

Ovaj je aparat u skladu s međunarodnim propisima iz oblasti električne bezbednosti IEC 60335-1; IEC 60335-2-21. CE znak koji se nalazi na aparatu potvrđuje usklađenost sa sledećim EZ Direktivama čijim osnovnim zahtevima udovoljava:

- LVD Low Voltage Directive / Direktiva o niskom naponu: EN 60335-1, EN 60335-2-21, EN 60529, EN 62233, EN 50106.
- EMC Electro-Magnetic Compatibility / Direktiva o elegromagnetnoj kompatibilnosti: EN 55014-1, EN 55014-2, EN 61000-3-2, EN 61000-3-3.
- RoHS2 Risk of Hazardous Substances / Rizik zbog opasnih tvari: EN 50581.
- ErP Energy related Products / Energetski povezani proizvodi: EN 50440.

Ovaj proizvod je u skladu s Pravilnikom REACH.

INSTALACIONE NORME (za instalatera)

Ovaj proizvod, izuzev vodoravnih modela (Tablica 1) je aparat koji treba da instalirate u vertikalnom položaju kako bi on pravilno radio. Na kraju instaliranja, a pre svakog punjenja vodom i električnog napajanja istog, upotrebite kontrolnu alatku (na primer labelu), kako biste proverili vertikalnost montaže. Uređaj služi za zagrevanje vode na temperaturu nižu od temperature vrenja.

Potrebno ga je spojiti na mrežu za dovod vode dimenzionisanu na temelju njegove delotvornosti i kapaciteta.

Pre nego što povežete uređaj, morate:

- proveriti da osobine (pogledajte podatke na natpisnoj pločici) zadovoljavaju potrebe mušterije;
- utvrditi da je instalacija u skladu sa stepenom IP (zaštita od prodiranja tečnosti) uređaja, po važećim propisima;
- pročitati sve što se nalazi na nalepnici pakovanja i na pločici sa karakteristikama.

Ovaj je uređaj osmišljen za postavljanje isključivo unutar prostorija, u skladu sa važećim propisima, a pored toga zahteva i poštovanje upozorenja koja slede a odnose se na prisustvo:

- **vlage** - nemojte uređaj instalirati u zatvorenim (ne provetrenim) i vlažnim prostorijama;
- **leda** - nemojte uređaj instalirati u prostorijama u kojima može doći do kritičnog sniženja temperature sa opasnošću stvaranja leda;
- **sunčevih zraka** - nemojte uređaj izlagati direktno sunčevim zracima pa ni kad postoje staklena vrata/prozor;
- **prašine/para/gas** - nemojte uređaj postavljati u prostorima sa naročito agresivnom atmosferom koja sadrži kisele pare, prašinu ili je zasićena gasom;
- **električnih pražnjenja** - nemojte uređaj postavljati direktno na električne vodove koji nisu zaštićeni od skokova napona.

Kod zidova od cigle ili onih izgrađenih od bušene blok-cigle, pregrada ograničene statičnosti ili opšte zidne gradnje drugačije od navedenih, potrebno je prethodno proveriti statičnost nosivog sistema.

Kuke za vešanje na zid moraju biti takve da mogu podneti trostruku težinu grejača punog vode. Preporučuju se nosači sa najmanje 12 mm obima.

Uređaj bi trebao biti instaliran što je bliže moguće mestu upotrebe kako bi se smanjili termički gubici (A sl.1).

Lokalne odredbe mogu imati ograničenja u vezi instalacije u kupatilima. Radi toga držite se minimalnih udaljenosti koje navode te odredbe.

Da bi se olakšalo razno održavanje, treba da ostavite najmanje 50 cm slobodnog prostora oko poklopca da biste mogli pristupiti električnim delovima.

Priključivanje na vodovodnu mrežu

Spojiti ulaz i izlaz bojlera cevima ili priključcima otpornim ne samo na pritisak, već i na visoku temperaturu vode, koja u proseku dostiže a može i preći temperaturu od 90°C. Zbog toga se ne preporučuju materijali koji nisu otporni na tako visoke temperature.

Uređaj ne sme raditi sa vodom čija je tvrdoća niža od 12°F i obrnuto, sa vodom čija je tvrdoća veoma visoka (viša od 25 °F), savetuje se korišćenje prikladno kalibrisanog i nadziranog omekšivača vode, u tom slučaju se tvrdoća vode ne sme spustiti ispod 15°F.

Na jedan izlaz "T" komada navijte slavinu za pražnjenje bojlera (B sl.2), koja se može odvijati samo uz upotrebu alata. Na drugi izlaz "T" komada navijte sigurnosni ventil (A sl.2). Sigurnosni ventil bi trebao biti baždaren na vrednost od maksimalno 0,8 Mpa (8 bar), i trebao bi biti u skladu sa važećim nacionalnim standardima.

Bezbednosna grupa u skladu sa Evropskim Standardom EN 1487

Neke bi države mogle da zahtevaju upotrebu drugih posebnih hidrauličkih bezbednosnih sredstava koja odgovaraju lokalnim zakonskim zahtevima; zadatak je kvalifikovanog instalatera koji je zadužen za instalaciju proizvoda da proceni ispravnu podobnost bezbednosnog sredstva koje se ima nameru koristiti.

Zabranjuje se postavljanje bilo kakve naprave za presretanje (ventila, slavine, itd.) između bezbednosnog uređaja i samog bojlera.

Odvodni izlaz uređaja treba da se spoji na cev za odvod čiji je prečnik barem jednak prečniku cevi za spajanje na uređaj, pomoću suda koji omogućava vazдушnu udaljenost od najmanje 20 mm i mogućnost vizuelne kontrole. Pomoću fleksibilne cevi, spojite na cev hladne vode iz mreže, ulaz bezbednosne grupe i ako je potrebno koristite slavinu za presretanje (D sl. 2). Osim toga, odvodna cev na izlazu C sl.2 je potrebna ako dođe do pražnjenja.

Kod pritezanja bezbednosne grupe nemojte da je forsirate i nemojte da na njoj vršite izmene.

Ako je pritisak u mreži blizu podešenog pritiska na ventilu, biti će potrebno postavljanje redukcionog ventila što dalje od uređaja. Da bi izbegli bilo kakvu štetu na mešalicama (slavine ili tuša) potrebno je odstraniti sve nečistoće iz cevi.

Električno spajanje

Neophodno je, pre instalacije uređaja, obaviti preciznu kontrolu električnog uređaja i proveriti usaglašenost sa važećim bezbednosnim propisima, da je adekvatan u odnosu na maksimalnu potrošnju bojlera (vidi podatke sa


pločice) i da je debljina kablova za električno povezivanje prikladna i u skladu sa važećim propisima. Proizvođač uređaja nije odgovoran za eventualnu štetu uzrokovanu neobavljenim uzemljenjem uređaja ili anomalija u električnom napajanju.

Pre puštanja u rad, proverite da napon električne mreže odgovara veličini navedenoj na natpisnoj pločici uređaja. Zabranjeni su lopovi, produžni kablovi i adapteri.

Zabranjeno je korišćenje za uzemljenje hidrauličkih cevi uređaja, grejanja ili dovoda gasa.

Ako je uređaj opremljen električnim kablom, ili ako ga treba zameniti, koristite kabl istih karakteristika (tip H05VV-F 3x1,5 prečnika 8,5 mm). Kabl za napajanje (tip H05VV-F 3x1,5 mm², prečnika 8,5 mm) mora da se postavi u za to namenjeni otvor koji se nalazi na stražnjem delu aparata i da se uvuče dok ne dođe do spona termostata ili do terminal bloka.

Za isključivanje uređaja sa mreže treba da koristite dvopolni prekidač u skladu sa važećim nacionalnim propisima (otvaranje kontakata najmanje 3 mm, po mogućnosti opremljeni osiguračima).

Uzemljenje uređaja je obavezno, a kabl uzemljenja (koji mora biti žuto-zeleni i duži od kabla faze) treba učvrstiti na stezaljku blizu simbola .

Ako uređaj nema električni kabl, treba izabrati jedan od sledećih načina postavljanja:

- priključivanje na fiksnu mrežu sa krutom cev (ako je aparat opremljen držačem kabla), treba da se koristi kabl sa minimalnim presekom 3x1,5 mm²;
- sa fleksibilnim kablom (tip H05VV-F 3x1,5 3x1.5 mm²) ako je uređaj opremljen sa štipaljkom.

Testiranje i uključanje uređaja

Pre uključivanja uređaja, napunite ga vodom iz mreže.

Da bi to uradili, otvorite glavni ventil vodovodne mreže i slavinu tople vode toliko dugo dok ne izađe sav vazduh iz rezervoara. Proverite da nema curenja, proverite prirubnicu i malo je pritegnite ako je potrebno. Spojite uređaj na električno napajanje preko prekidača.

ODRŽAVANJE (za kvalifikovano osoblje)

Prije traženja intervencije od strane Tehničke službe zbog sumnje na kvar, u svakom slučaju je potrebno proveriti da izostanak rada ne ovisi o drugim razlozima kao što su na primjer privremeni prekid napajanja vodom ili električnom energijom.

Pažnja: pre bilo kakve radnje, isključite aparat sa električne mreže.

Podešavanje radne temperature

Za modele koji nemaju dugme, podešavanje temperature se može obaviti skidanjem malog poklopca i delujete šrafciđerom na klinu za podešavanje termostata pridržavajući se grafičkih oznaka.

BELEŠKA U prvoj fazi podešavanja temperature potrebno je primeniti lagani pritisak okretanjem klina radi uklanjanja plombe koja obavezuje termostat na temperaturu maksimalne energetske efikasnosti.

Pražnjenje uređaja

Neophodno je isprazniti aparat ako isti treba da stoji van upotrebe duže vreme i/ili na mestu koje je izloženo ledu.

Ispraznite aparat na sledeći način:

- Zatvorite slavinu, ako je instalirana (**D** Sl. 2), u suprotnom slučaju, zatvorite glavnu slavinu kućnog uređaja;
- otvorite toplu vodu na slavini (na umivaoniku ili kadi)
- otvorite ispusni ventil **B** (sl.2).

Eventualna zamena delova

Skinite plastični poklopac kako bi mogli da radite na električnim delovima.

Za intervenciju na termostatu je potrebno da ga iskopčate sa kabla za napajanje i izvadite iz svoje baze.

Kako bi mogli da radite na grejaču i na anodi, potrebno je da pre toga ispraznite aparat.

Odvrnite 5 zavrtanja (**C** sl. 3) i izvadite prirubnicu (**F** sl. 3). Prirubnici su pridruženi električni grejač i anoda. U fazi ponovnog sklapanja, pazite da telo prirubnice, termostat i električni grejač (sl. 3) vratite u prvobitni položaj. Nakon svakog vađenja prirubnice savjetujemo zamenu tela (**Z** sl. 4).

Koristite samo originalne rezervne delove iz servisnih centara koje je odobrio proizvođač

Periodično održavanje

Za održavanje dobre efikasnosti uređaja poželjno je da se provede čišćenje kamenca sa otpornika (**R** sl. 4) otprilike svake dve godine (u prisustvu voda visoke tvrdoće, učestalost ove operacije treba da se poveća).

Ako za čišćenje ne želite da koristite hemikalije za tu namenu (u tom slučaju pažljivo pročitajte bezbednosni list

sredstva za uklanjanje kamenca), izmrvite naslage kamenca pritom pazeći da ne oštetite zavojnicu grejača. Anoda od magnezijuma (N br. 4) se mora zameniti svako dve godine, u suprotnom garancija neće važiti. U prisustvu agresivnih voda ili bogatih hloridima se savetuje da proverite stanje anode svako dve godine. Da bi ste je skinuli treba skinuti grejući element i odvitii je sa nosača.

Ponovno aktiviranje dvopolnog bezbednosnog uređaja

U slučaju nepravilnog preteranog grejanja vode, termički bezbednosni prekidač u skladu sa nacionalnim važećim propisima prekida električno kolo na obe faze napajanja grejača; u tom slučaju treba da se zatraži intervencija Tehničkog servisa.

Elektro termički modeli

Sva uputstva iz ovog priručnika se primenjuju i na termoelektrične modele koji su rezervoari tople vode* sa pomoćnim grejačim elementom na potapanje**, dizajniranim za povezivanje na centralni sistem za grejanje. Zagrevanje vode u uređaju se obavlja preko izmenjivača toplote (u obliku kalema) u unutrašnjosti proizvoda; u slučaju da grejanje preko izmenjivača toplote ne bude radilo, vodu u rezervoaru će zagrevati pomoćni element. Dodatna operacija za ove uređaje je povezivanje na cevi centralnog sistema za grejanje. Povezati gornji termo priključak grejača vode na podupirač sistema za grejanje i onaj donji na onaj silazni, uz postavljanje dve slavine. Donja slavinna, kojoj je lakše pristupiti, služi za odvajanje uređaja sa sistema kada centralni sistem nije u funkciji. Savetuje se toplotna izolacija priključaka cevi proizvoda na centralnom sistemu na način da se obezbede izjavljene toplotne performanse čak i kada se prekine napajanje sa spoljnog izvora (npr. održavanje i/ili kada ne radi).

* "rezervoar tople vode", uređaj za čuvanje tople vode za sanitarnu upotrebu i/ili zagrevanje prostora, uključujući i eventualne aditive, koji nije opremljen generatorima toplote, osim jednog ili više pomoćnih grejačkih elemenata na potapanje (Direktiva EZ 814/2013).

** "pomoćni grejaći element na potapanje" je električni otpornik koji koristi Džulov efekt i predstavlja deo rezervoara za toplu vodu koji stvara toplotu samo u slučaju prekida spoljnog izvora napajanja (uključujući period održavanja) ili kada ne radi (...) (Direktiva EZ 814/2013).

UPUTSTVO ZA KORISNIKA

Rad i Podešavanje radne temperature

Uključivanje/Isključivanje

Uključivanje i isključivanje bojlera se obavlja preko vanjskog bipolarnog prekidača i na način da ukopčate ili iskopčate utikač električnog kabla za napajanje. Led lampica ostaje upaljena za vreme faze grejanja.

Podešavanje radne temperature

Za modele opremljene dugmetom, podešavanje temperature se može obaviti istim dugmetom (kao po grafičkim oznakama).

BELEŠKA U prvoj fazi podešavanja temperature potrebno je primeniti lagani pritisak okretanjem dugmeta radi uklanjanja plombe koja obavezuje termostat na temperaturu maksimalne energetske efikasnosti.

Za modele bez dugmeta, temperaturu može podesiti samo kvalifikovano osoblje.

KORISNE INFORMACIJE (za korisnika)

Pre obavljanja bilo koje operacije čišćenja uređaja, uverite se da ste isključili proizvod i stavili spoljni prekidač u položaj OFF.

Nemojte koristiti insekticide, rastvarače ili agresivne deterđente koji bi mogli oštetiti obojene delove ili one od plastičnog materijala.

Ako voda izlazi hladna proverite sledeće:

- da je uređaj spojen na električno napajanje i da je spoljni prekidač u položaju ON (Uključen);
- da dugme za podešavanje temperature ne bude postavljeno na minimum.

U slučaju postojanja pare na izlazu iz slavina:

Isključite električno napajanje uređaja i stupite u kontakt sa tehničkim servisom.

U slučaju nedovoljnog protoka tople vode, proverite:

- pritiska u vodovodnoj mreži;
- da nema začepjenja ulaznih i izlaznih cevi za vodu (deformacije ili naslaga)..

Voda kaplje na sigurnosnom uređaju

Uokom faze grejanja, voda može curiti na ventilu. To je normalno. Da bi izbegli kapljanje, ekspanziona posuda odgovarajuće veličine trebala bi biti postavljena.

Ako se curenje nastavi i tokom perioda bez grejanja, proverite:

- kalibraciju uređaja;
- mrežni pritisak vode.

Pažnja: Nikada nemojte začepljivati otvor za pražnjenje iz uređaja!

U SLUČAJU DA SE PROBLEM NE REŠI, NE POKUŠAVAJTE DA SAMI POPRAVITE APARAT, NEGO SE UVEK OBRATITE KVALIFIKOVANOM OSOBLJU.

Tehnički podaci i karakteristike nisu obavezujući i proizvođač zadržava pravo da napravi potrebne izmene i modifikacije koje će biti potrebne bez prethodnog obaveštenja ili zamene.



Ovaj uređaj je u skladu sa propisima WEEE 2012/19/EU.

Simbol precrtane korpe na aparatu ili na pakovanju, označava da proizvod nakon isteka radnog veka treba da se odloži odvojeno od ostalog otpada. Iz tog razloga korisnik treba da preda aparat koji je na završetku svog radnog veka podobnim opštinskim centrima za odvojeno odlaganje električnog i elektronskog otpada.

Kao alternativa samostalnom upravljanju, aparat koji želite odložiti, možete da predate trgovcu u momentu kupovine novog aparata jednake vrste. Kod trgovaca elektronskim proizvodima čiji je prodajni prostor najmanje 400 m², moguće je također da se besplatno preda, bez obaveze kupovine, elektronske proizvode koje želite da odložite a čije su mere manje od 25 cm. Odgovarajuće odvojeno odlaganje aparata za njihovo naknadno korišćenje nakon reciklaže, obrade i odgovarajućeg odlaganja u skladu sa zaštitom okoline doprinosi izbegavanju mogućih negativnih uticaja na okruženje i zdravlje i podržava ponovno korišćenje i/ili reciklažu materijala od kojih je uređaj napravljen.

BENDROSIOS SAUGOS INSTRUKCIJOS

1. **Atidžiai perskaitykite šioje knygelėje pateikiamas instrukcijas ir įspėjimus, nes čia pateikiami svarbūs saugaus diegimo, naudojimo ir priežiūros nurodymai.**
Ši knygelė yra svarbi sudėtinė gaminio dalis. Įrangos perleidimo kitam naudotojui ir (arba) prijungimo prie kitos sistemos atveju, turi būti perduodama kartu su įrenginiu.
2. Gamintojo bendrovė nėra atsakinga už jokią žalą asmenims, gyvūnams arba daiktams, jei ji atsirado dėl netinkamo, klaidingo ir nepagrįsto naudojimo arba, jei nebuvo laikomasi šiame vadove pateiktų instrukcijų.
3. Vandens šildytuvas skirtas tik buitiniam naudojimui, kurio pagrindinis tikslas – pašildyti šaltą vandenį (patenkantį į produktą) naudojimui sanitariniai tikslais. Bet koks kitoks produkto naudojimas laikomas netinkamu ir galimai pavojingu. Gamintojas neprisiima jokios atsakomybės, jei produktas naudojamas netinkamai ir (arba) kitais tikslais, nei nurodyti atitinkamame naudotojo vadove.
4. Prietaisą montuoti ir jo techninę priežiūrą atlikti privalo profesionalūs kvalifikuoti darbuotojai, vadovaudamiesi susijusiuose skirsniuose pateiktais nurodymais. Būtina naudoti išskirtinai tik originaliais atsarginės dalis. Nesilaikant aukščiau pateiktų nurodymų, kyla didesnė pavojaus rizika ir gamintojas už tai **neprisiima** jokios atsakomybės.
5. Kadangi pakuotės dalys (sankabos, plastikiniai maišeliai, putų polistrolas ir kt.) gali būti pavojingos, nepalikite jų vaikams pasiekiamoje vietoje.
6. Prietaiso negali naudoti jaunesni nei 3 metų asmenys, turintys ribotą fizinį jutiminį ar protinį pajėgumą arba neturintys reikiamos patirties ir žinių, nebent jie būtų prižiūrimi arba vadovaujami instrukcijomis, kaip saugiai naudoti prietaisą ir su tuo susijusius pavojus. naudoti. NEleiskite vaikams žaisti su prietaisu. Vaikai nuo 3 iki 8 metų gali valdyti tik prie prietaiso prijungtą čiaupą. Naudotojo valymo ir priežiūros negali atlikti neprižiūrimi vaikai.
7. **Draudžiama** įrenginį liesti, jei esate basomis kojomis arba kuri nors jūsų kūno dalis yra šlapia.
8. Prieš pradėdant naudoti prietaisą, atlikus įprastos ar specialios priežiūros darbus, patariama įrenginio baką pripildyti vandens ir vėl jį visiškai ištuštinti, kad būtų pašalinti visi likę nešvarumai.
9. Jei įrenginys turi maitinimo elektros laidą ir prireiktų jį pakeisti, kreipkitės į įgaliotą techninės pagalbos centrą arba į kvalifikuotą specialistą

10. Prie įrenginio vandens tiekimo vamzdžio privaloma prisukti nacionalinius reglamentus atitinkantį apsauginį vožtuvą. Šalyse, taikančiose EN 1487 standartą, saugos bloko maksimalus slėgis turi būti 0,7 MPa ir jis privalo turėti bent vieną čiaupą, atgalinį vožtuvą, saugos vožtuvą ir vandens spūdzio reguliuojamąjį prietaisą.
11. Viršslėgio įtaisas (apsauginis vožtuvas arba saugos blokas) turi būti tinkamai prižiūrimas ir periodiškai įjungiamas, taip patikrinant, ar jis neužsiblokavo, ir pašalinant kalkių nuosėdas, jei tokių būtų.
12. Šildymo fazės metu iš saugos bloko viršslėgio įtaiso **gali** lašėti vanduo. Todėl būtina prijungti nuotėkio vamzdyną, kuris būtų visuomet atviras, naudojant drenažo vamzdį, prijungtą nuožulniai žemyn tokioje vietoje, kur nebūtų ledo.
13. Įrenginį, kuris yra nenaudojamas ir (arba) paliekamas šąlančioje ar nešildomoje patalpoje, būtina ištuštinti ir išjungti iš elektros tinklo.
14. Iš čiaupo tekančiu karštu aukštesnės nei 50°C temperatūros vandeniu rizikuojate stipriai apsideginti. Ypač didelis tokio nudegimo pavojus kyla vaikams, neįgaliesiems ir vyresnio amžiaus žmonėms. Todėl patariama prie įrenginio vandens išvesties vamzdžio prijungti sukamą termostatinį maišytuvo čiaupą su raudonu žiedeliu.
15. Prie ir (arba) netoliese įrenginio neturi būti jokių degių objektų.
16. Nestovėkite po prietaisu ir nedėkite po juo jokių daiktų, kurie gali būti pažeisti, pavyzdžiui, atsiradus vandens nuotėkiui.

LEGIONELIŲ BAKTERIJŲ NAIKINIMO FUNKCIJA

Legionelės yra mažos lazdelės formos bakterijos, natūraliai gyvenančios visuose gėlo vandens telkiniuose. Legioneliozė yra pneumonijos infekcija, kurią sukelia įkvėptos legionelių genties bakterijos. Negalima leisti vandeniui ilgai užsistovėti, t. y. vandens šildytuvą reikia naudoti ar praplauti bent kartą per savaitę.

Europos standarte CEN/TR 16355 pateikiamos gerosios praktikos rekomendacijos, kaip užkirsti kelią legionelių dauginimuisi geriamojo vandens įrenginiuose, tačiau būtina paaisyti ir nacionalinių reglamentų.

Šis elektromechaninis talpykloje laikomo vandens šildytuvą parduodamas su termostatu, kuriuo nustatyta aukštesnė nei 60 °C temperatūra; tai reiškia, kad įjungtas „šiluminės dezinfekcijos ciklo“ atlikimas, skirtas neleisti legionelėms vystytis talpykloje.

Dėmesio: programinei įrangai atliekant šiluminės dezinfekcijos ciklą, karštas vanduo gali nudeginti. Prieš maudydamiesi vonioje ar prausdamiesi po dušu įsitikinkite, kad vanduo nėra per karštas.

TECHNINĖS SAVYBĖS

Techninės charakteristikos duomenys pateikiami techninių duomenų plokštelėje (etiketė prie vandens įvesties ir išvesties vamzdžių).

1 lentelė - Gaminio duomenys									
Gaminio savybės	50	65	80				100		
Svoris (kg)	16	18,5	21		23		24		26
Diegimo vieta	Vertikalus	Vertikalus	Vertikalus	Horizontalus	Horizontalus Termoelektrinis	HWST	Vertikalus	Horizontalus	HWST
Modelis	Žiūrėkite techninių duomenų plokšteld								
Qelec (kWh)	6,688	6,680	6,678	6,687	6,685	-	12,867	6,683	-
Apkrovos charakteristika	M	M	M	M	M	-	L	M	-
L _{wa}	15 dB	15 dB	15 dB	15 dB	15 dB	-	15 dB	15 dB	-
η _{wh}	36,0%	36,0%	36,0%	36,0%	36,0%	-	37,0%	36,0%	-
V40 (l)	65	70	85	70	70	-	130	80	-
Išsklaidyta galia (W)	-	-	-	-	-	63	-	-	67,49
Talpa (l)	49	65	75	75	75	74	95	95	94

Energetiniai duomenys lentelėje ir kiti Gaminio aprašymo lape pateikiami duomenys (A priedas, kuris yra sudėtinė šios knygelės dalis) yra nustatyti pagal ES direktyvas 812/2013 ir 814/2013.

Gaminiai, kurie nėra pažymėti sudedamųjų vandens šildytuvo ir saulės energijos prietaisų dalių etikete ar specialia technine plokštele, numatyti pagal direktyvą 812/2013, negali būti naudojami tokioms sudedamosioms dalims realizuoti.

Gaminiai su valdymo rankena turi termostatą, kurio padėtis yra nustatyta ties < parengtas >, o [atitinkami duomenys] yra pateikti Gaminio aprašymo lape (A priedas), kuriame nurodyta ir gamintojo numatyta Energijos vartojimo efektyvumo klasė.

Šis įrenginys atitinka tarptautinius elektrinio saugumo standartus IEC 60335-1; IEC 60335-2-21. CE žyma ant įrenginio patvirtina, jog pastarasis atitinka žemiau išvardintų Bendrijos direktyvų nuostatas:

- Žemos įtampos direktyva (LVD): EN 60335-1, EN 60335-2-21, EN 60529, EN 62233, EN 50106.
- Elektromagnetinis suderinamumas (EMC): EN 55014-1, EN 55014-2, EN 61000-3-2, EN 61000-3-3.
- Pavojingų medžiagų rizika (RoHS2): EN 50581.
- Energiją vartojantys gaminiai (ErP): EN 50440.

Šis gaminytis atitinka Cheminių medžiagų registracijos, įvertinimo, autorizacijos ir apribojimų (REACH) reglamento nuostatas.

DIEGIMO NORMOS (instaliuotojui)

Šį gaminį, išskyrus horizontaliuosius modelius (1-ia lentelė), būtina įrengti vertikaliai, kad tinkamai veiktų įrengtas gaminį, prieš pripildydami jį vandeniu ar prijungdami el. maitinimą, matavimo įrankiu, pavyzdžiui, spiritiniu gulsčiu, patikrinkite, ar gaminys įrengtas visiškai vertikaliai.

Prietaisas pašildo vandenį iki temperatūros, mažesnės nei virimo taškas. Jis turi būti prijungtas prie vandentiekio pagal našumo lygį ir talpą. Prieš prijungiant prietaisą reikia:

- Patikrinti, ar vandens savybės (prašome žiūrėti duomenų lentelė) atitinka kliento reikalavimus.
- Įsitikinti, kad montavimas atitinka prietaiso IP laipsnį (apsauga nuo skysčio skverbimosi) pagal normas.
- Perskaityti ant pakuotės etiketės ir prietaiso duomenų lentelės pateiktas instrukcijas.

Prietaisas sukurtas montuoti tik pastatų viduje pagal galiojančias normas. Montuotojai turi paisyti tam tikrų nurodymų, jei veikia šie veiksniai:

- **Drėgmė:** nemontuokite prietaiso uždaroje (nevėdinamoje) ir drėgnose patalpose.
- **Altis:** nemontuokite prietaisų vietose, kur temperatūra gali nukristi ir susiformuoti ledas.
- **Saulės šviesa:** prietaiso neturi pasiekti tiesioginiai saulės spinduliai, net ir pro langą.
- **Dulkės / garai / dujos:** nemontuokite prietaiso, jei yra ypač pavojingų medžiagų, tokių kaip rūgščių garai, dulkės ar dujos.
- **Elektros iškrova:** nejunkite prietaiso prie elektros tinklo, kuris nėra apsaugotas nuo staigių įtampos pokyčių.

Jei sienos sumūrytos iš plytų ar perforuotų blokelių, pertvaros yra judančios arba kuo nors skiriasi mūras, pirmiausia reikia atlikti atraminės sistemos stacionarumo patikrinimą.

Sienoje montuojami tvirtinimo kabliai turi atlaikyti tris kartus didesnę svorį nei vandens šildytuvo, pripildyto vandens. Rekomenduojame naudoti bent 12 mm skersmens kablius.

Įrenginį (A 1 pav.) rekomenduojama montuoti kiek įmanoma arčiau naudojimo vietų, kad esant ilgiems vamzdziams nebūtų prarandama šiluma.

Vietiniuose reglamentuose gali būti numatyti įrenginio montavimo vonioje apribojimai, todėl laikykitės taikomų reglamentų numatytų mažiausių atstumų.

Kad būtų lengviau atlikti įvairias priežiūros operacijas, aplink dangtelį palikite bent 50 cm laisvą erdvę – taip bus paprasčiau pasiekti elektrines dalis.

Hidraulinė jungtis

Prie šildytuvo vandens įvesties ir išvesties prijunkite eksploataciniam slėgiui ir karštam vandeniui, kuris paprastai gali viršyti ir 90° C temperatūrą, atsparius vamzdžius ir jungtis. Nepatariama rinktis medžiagų, kurios nėra atsparios minėtai temperatūrai.

Įrenginio negalima naudoti, jei vandens kietumas yra mažesnis nei 12°F, ir atvirkščiai - jei vanduo yra labai kietas (daugiau nei 25°F); patartina naudoti vandens minkštiklį, kuris būtų tinkamai parinktas ir veikiantis; šiuo atveju likutinis vandens kietumas neturi būti mažesnis nei 15°F.

Prisukite prie įrenginio vandens įvesties vamzdžio, ant kurio yra mėlynas žiedelis, T formos jungtį. Prie šios jungties iš vienos pusės prisukite katilo tuštinimo čiaupą (B pav. 2), kurį galėtumėte pasukti tik naudodami specialų įrankį, o iš kitos pusės prijunkite viršslėgio įtaisą (A pav. 2).

Saugos blokas atitinka Europos standartą EN 1487

Kai kuriose šalyse gali būti naudojami specialūs hidrauliniai saugos prietaisai, atitinkantys vietinius reikalavimus; už naudotino saugos prietaiso tinkamumo įvertinimą yra atsakingas kvalifikuotas gaminių diegiantis technikas.

Draudžiama tarp saugos įtaiso ir vandens šildytuvo naudoti bet kokius blokavimo įtaisus (vožtuvus, čiaupus ir t. t.). Įrenginio nuleidžiamoji kanalizacijos jungtis turi būti prijungta prie kanalizacijos vamzdžio, kurio skersmuo yra toks pats kaip ir įrangos jungties, tam naudojant bent 20 mm tarpą užtikrinančią piltuvo formos tarpinę, kurią būtų galima lengvai apžiūrėti. Lanksčia žarna prie vandentiekio šalto vandens vamzdžio prijunkite saugos bloko jungtį ir, jei prireiktų, naudokite blokuojamąjį čiaupą (D 2 pav.). Taip pat, jei naudojamas tuštinimo čiaupas, išvestyje prijunkite vandens nuotėkio vamzdį C pav. 2.

Prisukdami saugos bloką, nepersukite jo ir nesugadinkite.

Jei atsirastų vožtuvo kalibravimo dydžiams artimas slėgis, būtina naudoti slėgio reduktorių, kurį reikia įdiegti kuo toliau nuo įrenginio. Jei numatoma įrengti maišytuvų blokus (čiaupus ar dušą), būtina išvalyti iš vamzdžių visus nešvarumus, kurie gali sugadinti vamzdinę.

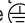
Elektros jungtis

Prieš montuojant įrenginį, privaloma kruopščiai patikrinti elektros įrangą įsitikinant, kad ji atitinka taikomus saugos standartus, yra tinkama vandens šildytuvo didžiausiai suvartojamai galiai (žr. duomenis gamyklinėje plokštelėje) ir elektros jungtims skirtų laidų pjūvis yra tinkamas bei atitinka taikomus reglamentas. Įrenginio gamintojas nėra atsakingas už jokią žalą, kilusią dėl neatlikto įrangos įžeminimo arba dėl elektros energijos tiekimo sutrikimų.

Prieš įjungdami įrenginį, patikrinkite, ar tinklo įtampa atitinka nurodytąją įrangos techninių duomenų plokštelėje. Draudžiama naudoti kelių lizdų blokus, ilgintuvus ar siejkius.

Jręginį įžeminant, draudžiama tam naudoti vandentiekio sistemos, šildymo ir dujų vamzdžius. Jei įręginys turi maitinimo laidą, kurį prireiktų pakeisti, naujo laido techninė charakteristika turi būti tokia pati kaip senojo (tipas: H05VV-F 3x1,5 mm² skersmuo: 8,5 mm). Maitinimo laidas (H05VV-F tipo, 3 x 1,5 mm², 8,5 mm skersmuo) turi būti įkištas į specialią angą prietaiso užpakalyje ir jį reikia traukti tol, kol pasiekite termostato arba gnybtyno gnybtus.

Jręginiui iš tinklo išjungti turi būti naudojamas bipolinis jungiklis, atitinkantis galiojančių šalies standartų reikalavimus (kontaktų tarpelis bent 3 mm, geriausia, kad turėtų ir saugiklius).

Jręginį yra būtina įžeminti, o įžeminimo laidą (kuris turi būti geltonos ir žalios spalvos bei ilgesnis už fazės laidus) reikia prijungti prie  simbolio gnybto. Užspauskite maitinimo laidą ant mažo gnybto pateiktu laido spaustuku.

Jei įręginys neturi maitinimo laido, turite pasirinkti vieną iš šių diegimo būdų:

- prijungimui prie fiksuoto tinklo kietu vamzdžiu (jei įręginys neturi laidų gnybto), naudokite laidą, kurio pjūvis mažiausiai 3 x 1,5 mm²;
- su lanksčiu kabeliu (tipas H05VV-F 3x1.5 mm², 8.5 mm diametro), jeigu prietaisas yra su kabelio veržikliu.

Prietaiso techninė patikra ir įjungimas

Prieš įjungdami įręginį, pripildykite vandentiekio vandens. Tai atliksite atsukę pagrindinį namų vandentiekio čiaupą ir karšto vandens čiaupą, kol iš bako išeis visas oras. Vizualiai patikrinkite vandens pratekėjimą iš flančo ir švelniai paspauskite jį, jei reikia. Įjunkite prietaisą mygtuku.

REMONTO REGULIAVIMAS (kvalifikuotiems darbuotojams)

Prieš kreipdamiesi į techninės pagalbos centrą dėl galimo gedimo, patikrinkite, ar įręginys kartais neveikia dėl kitų priežasčių, pavyzdžiui, dėl to, kad nėra vandens ar elektros.

Dėmesio: prieš atlikdami bet kokius darbus, išjunkite įręginį iš elektros tinklo.

Darbinės temperatūros reguliavimas

Jei modelis neturi rankenos, temperatūrą galima reguliuoti nuimant gaubtą ir atsuktuvu su išdroža sukant termostato reguliavimo kaištį, vadovaujantis grafiniais nurodymais.

Pastaba. Pirmo temperatūros reguliavimo metu reikia taikyti nedidelį slėgį pasukant kaištį, kad būtų pašalinta plomba, jungianti didžiausio energetinio efektyvumo temperatūros termostatą.

Prietaiso tuštinimas

Jręginį, kuris yra nenaudojamas ir (arba) paliekamas šaļančioje ar nešildomoje patalpoje, būtina išjungti. Ištuštinkite įręginį, kaip nurodyta žemiau:

- Uždarykite čiaupas, jei įdiegtas, antraip centrinę implantas namų čiaupą; (**D** pav. 2);
- įjunkite karšto vandens čiaupą;
- atidarykite nutekėjimo voļtuvą **B** (pav. 2).

Specialių komponentų keitimas

Nuimkite dangtelį, kad pasiektumėte elektrines dalis.

Norint atlikti darbus su termostatu, reikia atjungti maitinimo laidą ir ištraukti jį iš savo vietos.

Norėdami tvarkyti rezistorių ar anodą, pirmiausia ištuštinkite įręginį.

Atverkite 5 varžtus (**C** 3 pav.) ir nuimkite jungę (**F** 3 pav.). Ildymo elementas ir anodas yra prijungti prie jungės.

Montuodami įsitinkinkite, kad jungės tarpiklis, termostatas ir šildymo elementas būtų įdėti į pirmines savo vietas (3 pav.).

Rekomenduojame kiekvieną kartą išėmus jungės tarpiklį (**Z**, 4 pav.) pakeisti.

Naudokite tik gamintojo įgaliotų pagalbos centrų originalias atsargines dalis.

Periodinė priežiūra

Tam, kad įręginys veiktų efektyviai, rekomenduojama nuvalyti kalkes nuo kaitinimo elemento (**R** 4 pav.) maždaug kas dvejus metus (kai vanduo kietesnis, reikėtų valyti dažniau). Jei nenorite naudoti specialių tirpalų, šią operaciją galite atlikti atsargiai (tokiu atveju, atidžiai perskaitykite kalkių šalinimo priemonės saugos duomenų lapus), nepažeisdami apsauginio rezistoriaus sluoksnio, nušveisdami kalkių nuosėdas.

Magnio anodas (**N** 4 pav.) turi būti keičiamas kas dvejus metus, nes gali būti panaikinta garantija. Jei naudojamas agresyvus arba daug chloro turintis vanduo, rekomenduojama anodą tikrinti kas metus.

Jam išimti, išmontuokite kaitinimo elementą ir išsukite iš atraminės gembės.

Dvipolės apsaugos aktyvavimas

Perkaitus vandeniui, terminis saugiklis, atitinkantis taikomus nacionalinius standartus, nutraukia elektros maitinimą abejose rezistoriaus maitinimo fazėse; taip nutikus, kreipkitės į techninės pagalbos centrą.

Termoelektriniai modeliai

Visos šio vadovo instrukcijos taip pat taikomos ir termoelektriniams modeliams, kurie yra karšto vandens bakai* su pagalbiniais įmerkiamu kaitinimo elementu**, suprojektuoti taip, kad būtų galima prijungti prie centrinės šildymo įrangos.

Vanduo prietaise kaitinamas naudojant šilumokaitį (gyvatėlės formos), įrengtą produkto viduje; jei kaitinimo šilumokaičiu funkcija neveikia, vanduo bake pašildomas pagalbinio elemento.

Su šiais prietaisais reikia atlikti papildomą operaciją ir prijungti prie centrinės šildymo įrangos vamzdžių. Viršutinę šiluminę produkto jungtį prijunkite prie pagrindinės šildymo įrangos kolonos, o apatinę jungtį – prie mažesniosios, ir įterpkite du čiaupus. Apatinis lengviau pasiekiamas čiaupas reikalingas įrenginiui nuo įrangos įjungti, kai centrinė įranga neveikia.

Rekomenduojama termiškai izoliuoti produkto jungčių su centrine įranga vamzdžius, kad būtų užtikrintos deklaruotos šiluminės savybės net tada, kai išorinis karščio šaltinis atjungtas (pvz., atliekant techninę priežiūrą ir (arba) sugedus).

* „karšto vandens bakas“ – tai įtaisas karštam buitiniam ir (arba) aplinkos šildymui skirtam vandeniui laikyti, įskaitant bet kokius priedus, kuris neturi karščio generatorių, išskyrus vieną arba kelis papildomus įmerkiamus šildymo elementus (ES direktyva 814/2013).

** „papildomas įmerkiamas kaitinimo elementas“ – elektrinis kaitinimo elementas, kuris veikia pagal Džaulio efektą, sudaro dalį karšto vandens bako ir generuoja karštį tik tada, kai išorinis šaltinis atjungtas (įskaitant techninės priežiūros laikotarpius) arba neveikia (...) (ES direktyva 814/2013).

VARTOTOJO INSTRUKCIJOS

Darbinės temperatūros veikimas ir reguliavimas

Įjungimas/išjungimas

Vandens šildytuvas įjungiamas ir išjungiamas sukant dvipolį išorinį jungiklį ir neįkišant ar neištraukiant elektros energijos tiekimo laido kištuko. Lemputė dega tik šildymo fazės metu.

Darbinės temperatūros nustatymas

Jei modelis turi rankeną, temperatūrą galima reguliuoti ją sukant (vadovaujantis grafiniais nurodymais).

Pastaba. Pirmo temperatūros reguliavimo metu reikia taikyti nedidelį slėgį pasukant rankeną, kad būtų pašalinta plomba, jungianti didžiausio energetinio efektyvumo temperatūros termostatą.

Modelių be rankenos temperatūra gali būti reguliuojama tik kvalifikuotų darbuotojų.

NAUDINGA INFORMACIJA (naudotojui)

Prieš atlikdami bet kokias įrenginio valymo operacijas, įsitinkite, kad išjungėte produktą, pasukdami išorinį jungiklį į padėtį „OFF“ (išjungta).

Nenaudokite insecticidų, tirpiklių arba agresyvių valiklių, kurie gali sugadinti dažytas arba plastikines dalis.

Jei ištekantis vanduo yra šaltas, patikrinkite:

- ar prietaisas yra prijungtas prie elektros energijos tinklo ir išorinis jungiklis yra padėtyje „ON“ (įjungta);
- kad temperatūros reguliavimo rankena nebūtų nustatyta minimaliam dydžiui.

Jei iš čiaupų išteka garai:

išjunkite įrenginio elektros maitinimą ir kreipkitės į techninės pagalbos tarnybą.

Jei karšto vandens srautas silpnas, patikrinkite:

- slėgį karšto vandens vamzdžiuose;
- iar neužsikimšo vandens tiekimo ir išleidimo vamzdžiai (dėl deformacijos arba nuosėdų).

Vandens varvėjimas iš spaudimo saugos įtaiso

Šildymo metu gali varvėti šiek tiek vandens iš čiaupo- tai normalu. Norint išvengti vandens varvėjimo, nuotekų sistemoje reikia įtaisyti tinkamą plėtimosi indą.

Jei neišildymo laikotarpiu nuolat išteka vanduo, patikrinkite:

- įtaiso kalibravimo duomenis;
- vandens tinklo slėgį.

Dėmesio: niekada neužkimškite įtaiso išleidimo angos!

JEI PROBLEMA IŠLIEKA, BET KURIUO ATVEJU, NEMĖGINKITE PATYS TAISYTI ĮRENGINIO, BET VISADA KREIPKITĖS Į KVALIFIKUOTUS SPECIALISTUS.

Pateikti duomenys ir charakteristikos niekaip neįpareigoja įmonės gamintojos, kuri pasilieka teisė, prireikus, pastaruosius keisti ir neprivalo apie tai iš anksto pranešti ar tokius pakeitimus perduoti.



Šis produktas atitinka Direktyvos WEEE 2012/19/EU

Užbraukto konteinerio simbolis ant įrangos ar ant pakuotės reiškia, kad gaminys, baigus jį eksploatuoti, turi būti surenkamas ir tvarkomas atskirai nuo kitų atliekų. Todėl įrangos eksploatacijos pabaigoje naudotojas privalės ją perduoti atitinkamiems savivaldybės elektrotechnikos ir elektroninių atliekų surinkimo ir tvarkymo centrams. Arba, įsigyjant atitinkamo tipo naują įrangą, nebenaudotiną įrangą galima perduoti įgaliotam platintojui. Elektroninių prietaisų platintojams, kurių parduotuvės plotas yra bent 400 m², galima nemokamai ir be prievolės įsigyti naują gaminį grąžinti nebenaudotiną elektroninę įrangą, kurios matmenys neviršija 25 cm. Tinkamas nebenaudotinos įrangos surinkimas ir vėlesnis tvarkymas, rūšiavimas ir perdirbimas padeda išvengti žalingo poveikio aplinkai ir sveikatai ir skatina pakartotiną medžiagų, iš kurių yra sudaryta įranga, panaudojimą ir (arba) perdirbimą.

VISPĀRĒJI DROŠĪBAS NORĀDĪJUMI

1. **Uzmanīgi izlasiet šajā rokasgrāmatā sniegtos norādījumus un brīdinājumus, tie satur svarīgu informāciju par drošu uzstādīšanu, lietošanu un apkopi.**
Šī rokasgrāmata ir produkta neatņemama sastāvdaļa. Īpašuma maiņas gadījumā nododiet to nākamajam lietotājam/īpašniekam.
2. Ražotājs neuzņemas atbildību par kaitējumu cilvēkiem, dzīvniekiem vai īpašumam nodarītiem bojājumiem, ko izraisījusi nepiemērota, nepareiza vai nepamatota lietošana vai šajā rokasgrāmatā minēto norādījumu neievērošana.
3. Ūdens sildītāju ir paredzēts izmantot tikai sadzīves vajadzībām, un tā galvenais mērķis ir aukstā ūdens (kas ieplūst izstrādājumā) sildīšana tikai sanitārai izmantošanai. Jebkura cita izstrādājuma izmantošana ir uzskatāma par nepareizu, tātad arī par potenciāli bīstamu. Ražotājs atsakās no jebkuras atbildības, kas izriet no izstrādājuma nepareizas lietošanas un tā izmantošanas citiem nolūkiem, izņemot attiecīgajā lietošanas instrukcijā norādītos.
4. Uzstādīšanu un apkopi drīkst veikt profesionāli kvalificēts personāls, kā norādīts attiecīgajos punktos. Izmantojiet tikai oriģinālās rezerves daļas. Iepriekš minēto norādījumu neievērošana var apdraudēt ierīces drošību un atbrīvo ražotāju no jebkādas atbildības par sekām.
5. **NEATSTĀJIET** iepakojuma materiālus (skavas, plastmasas maisiņus, putupolistirolu utt.) bērniem pieejamā vietā, jo tie var izraisīt nopietnu traumu.
6. **Ierīci nedrīkst lietot personas, kas jaunākas par 3 gadiem, ar ierobežotām fiziskām, sensorām vai garīgām spējām vai arī personas, kam trūkst nepieciešamās pieredzes un pārzināšanas, izņemot gadījumus, kad šāda lietošana tiek veikta uzraudzībā vai saskaņā ar norādījumiem par ierīces drošu lietošanu un ar to saistītajām briesmām. Vaikai no 3 iki 8 metų gali valdyti tik prie prietaiso prijungtą čiaupa. Neļaujiet bērniem spēlēties ar ierīci. Lietotāja veicamo ierīces tīrīšanu un apkopi nedrīkst veikt neuzraudzīti bērni.**
7. **Nepieskarieties** ierīcei, kad esat basām kājām vai ja kāda jūsu ķermeņa daļa ir mitra.

8. Pirms ierīces lietošanas un pēc kārtējās vai ārkārtējas apkopes, mēs iesakām piepildīt ierīces tvertni ar ūdeni un pilnībā iztukšot to, lai atbrīvotos no jebkādiem atlikušiem piemaisījumiem.
9. Ja ierīce ir aprīkota ar strāvas vadu, to drīkst nomainīt tikai pilnvarots servisa centrs vai profesionāls tehniķis.
10. Ierīces ūdens ieplūdes caurulei obligāti jāuzstāda drošības vārsts saskaņā ar valsts noteikumiem. Valstīs, kas ir ieviesušas NE 1487, drošības grupa jākalibrē līdz maksimālajam spiedienam 1487 MPa (0,7 bar), un tai jāietver vismaz krāns, pretvārsts un kontrole, drošības vārsts un hidrauliskās slodzes slēdzis.
11. Nemēģiniet jebkā ietekmēt pārspiediena drošības ierīci (vārstam vai drošības grupai), ja tā tiek piegādāta kopā ar iekārtu; laiku pa laiku to ieslēdziet, lai pārlicinātos, ka tā nav iesprūdsi, un lai noņemtu katlakmens nogulsnes.
12. Tas ir normāli, ka no pārspiediena drošības ierīces pil ūdens, kad iekārta uzkarst. Šī iemesla dēļ izvadām (kam vienmēr jābūt atvērtam) ir nepieciešams pievienot novadcauruli, kas uzstādīta nepārtrauktā lejupvērsta slīpumā un vietā bez ledus.
13. Iztukšojiet ierīci un atvienojiet to no elektrotīkla, kad ierīce netiek izmantota vietā, kur iespējama temperatūra, kas mazāka par nulle grādiem pēc Celsija skalas.
14. Ūdens, kas uzkarstēs līdz vairāk nekā 50 °C, var radīt tūlītējus smagus apdegumus, ja to pievada tieši no krāniem. Īpaši apdraudēti ir bērni, invalīdi un vecāka gadagājuma cilvēki. Mēs iesakām uzstādīt termostātisko jaucējvārstu pie ūdens padeves caurules, kas atzīmēta ar sarkanu manšeti.
15. Neatstājiet uzliesmojošus materiālus saskarē ar ierīci vai tās tuvumā.
16. Nenovietojiet zem ūdens sildītāja neko, ko var sabojāt noplūde.

LEGIONELLU FUNKCIJA

Legionellas ir sīkas, nūjiņveidīgas baktērijas un saldūdeņu dabīgas iemītņieces. Legionāru slimība ir pneimonijas paveids, ko izraisa legionellu sugu ieelpošana. Nedrīkst ļaut ūdenim ilgstoši atrasties boilerā. Tas nozīmē, ka boilers ir jāizmanto vai jāizskalo vismaz reizi nedēļā.

Eiropas standartā CEN/TR 16355 ir sniegti labas prakses ieteikumi legionellu augšanas novēršanai dzeramā ūdens rezervuāros, taču esošie nacionālie noteikumi paliek spēkā.

Šis elektromehāniskais termoakumulācijas ūdenssildītājs tiek pārdots kopā ar termostatu, kurā ir iestatīta temperatūra, kas pārsniedz 60°C. Tādējādi tas var veikt "termiskās dezinfekcijas ciklu", lai ierobežotu baktēriju (legionellu) vairošanos tvertnē.

Brīdinājums: kad šī programma veic termisko dezinfekciju, ūdens temperatūra var izraisīt apdegumus. Pārbau diet ūdens temperatūru pirms mazgāšanās vannā vai dušā.

TEHNISKĀS SPECIFIKĀCIJAS

Tehniskajām specifikācijām skatiet datu plāksnīti (etiķete, kas piestiprināta blakus iepildes un izplūdes ūdens caurulēm).

1. tabula - Informācija par ražojumu									
Ražojuma diapazons	50	65	80				100		
Svars (kg)	16	18,5	21		23		24		26
Uzstādīšana	Vertikāla	Vertikāla	Vertikāla	Horizontāla	Horizontāla Termoelektriska	HWST	Vertikāla	Horizontāla	HWST
Modelis	Skatiet datu plāksnīti								
Qelec (kWh)	6,688	6,680	6,678	6,687	6,685	-	12,867	6,683	-
Slodzes profils	M	M	M	M	M	-	L	M	-
L _{wa}	15 dB	15 dB	15 dB	15 dB	15 dB	-	15 dB	15 dB	-
η _{wh}	36,0%	36,0%	36,0%	36,0%	36,0%	-	37,0%	36,0%	-
V40 (l)	65	70	85	70	70	-	130	80	-
Strāvas noplūde (W)	-	-	-	-	-	63	-	-	67,49
Tilpums (l)	49	65	75	75	75	74	95	95	94

Enerģijas dati tabulā un tie, kas sniegti ražojuma datu lapā (Pielikums A, kas ir šī bukleta neatņemama sastāvdaļa), ir noteikti saskaņā ar ES direktīvām 812/2013 un 814/2013.

Produkti bez etiķetes un attiecīgās datu lapas sildītāju komplektiem un saules ierīcēm, kas paredzēti Regulā 812/2013, nav paredzēti izmantošanai šādos komplektos.

Ražojumiem, kas aprīkoti ar regulēšanas pogu, ir termostats, kas tiek iestatīts stāvoklī <gatavs lietošanai>, kā norādīts ražojuma datu lapā (pielikums A), saskaņā, ar kuru, relatīvo enerģijas klasi ir deklarējis ražotājs.

Šis aparāts atbilst starptautiskajiem elektrības drošības standartiem IEC 60335-1; IEC 60335-2-21. CE marķējuma novietošana, lai pārbaudītu atbilstību šādām EEK direktīvām, apstiprinot šādas pamatprasības:

- LVD - Zemsprieguma direktīva: EN 60335-1, EN 60335-2-21, EN 60529, EN 62233, EN 50106.
- EMC Elektromagnētiskā saderība: EN 55014-1, EN 55014-2, EN 61000-3-2, EN 61000-3-3.
- RoHS2 Kaitīgo vielu risks: EN 50581.
- ErP enerģijas saistītie ražojumi: EN 50440.

Šis ražojums atbilst REACH regulai.

INSTOLĀCIJAS NORMAS (uzstādītājam)

Šis izstrādājums, izņemot horizontālos modeļus (1. tabula), ir ierīce, kas pareizas darbības nolūkos jāuzstāda vertikāli. Kad uzstādīšana ir pabeigta, pirms ūdens pievienošanas un strāvas padeves pieslēgšanas izmantotajiem mērinstrumentu (piemēram, spirta līmeņrādi), lai pārbaudītu, vai ierīce ir uzstādīta pilnīgi vertikāli.

Ierīce uzksrē ūdeni līdz temperatūrai, kas zemāka par vārīšanās punktu. Tā jāpievieno pie centralizētās ūdens padeves, ņemot vērā ierīces darba līmeņus un jaudu.

Pirms ierīces pievienošanas vispirms:

- pārbaudiet, vai raksturlielumi (skatiet informācijas plāksnīti) atbilst klienta prasībām;
- pārliecinieties, ka uzstādīšana atbilst ierīces IP pakāpei (drošībai pret šķidrums iekļūšanu), ņemot vērā piemērojamās
- spēkā esošās normas;
- izlasiet instrukciju uz komplektācijā iekļautās iepakojuma uzlīmes un ierīces datu plāksnītes.

Šo ierīci ir paredzēts ierīkot tikai telpās, ņemot vērā piemērojamās spēkā esošās normas. Turklāt ierīkotajiem attiecīgajos apstākļos jāņem vērā šādi ieteikumi:

- **mitrs:** neuzstādi ierīci slēgtās (nevēdinātās) un mitrās telpās.
- **sals:** neuzstādi ierīci telpās, kur temperatūra var būtiski pazemināties un iespējama ledus veidošanās;
- **saules gaisma:** nepakļaujiet ierīci tiešai saules staru iedarbībai pat logu tuvumā;
- **putekļi/tauki/gāze:** neuzstādi ierīci īpaši bīstamu vielu, piemēram, skābes tvaiku, putekļu vai gāzes izgarojumu, tuvumā;
- **elektriskā izlāde:** neuzstādi ierīci tieši uz elektroenerģijas avotiem, kas nav aizsargāti pret pēkšņām sprieguma maiņām.

Ja sienas ir veidotas no ķieģeļiem vai perforētiem blokiem, starpsienām ir ierobežotas statiskās īpašības vai mūrnieka darbi kaut kādā veidā atš' iras no šeit aprakstītajiem, vispirms jāveic atbalsta sistēmas priekšdarbu statisko īpašību pārbaude.

Sienai piemontētie stiprināšanas āķi jāizvieto tā, lai noturētu svaru, kas trīs reizes pārsniedz ūdens sildītāja svaru, kad tas ir piepildīts ar ūdeni. Leteicami vismaz 12 mm diametra āķi.

Lesakām uzstādīt ierīci (A 1. zīm.) pēc iespējas tuvu lietošanas punktiem, lai ierobežotu siltuma izkliedi gar caurulvadiem.

Vietējas normas var ierobežot ierīces instalāciju vannas istabā un tāpēc pieturēties pie minimāliem attālumiem norādītiem spēkā esošās normās.

Lai atvieglotu dažāda veida apkopes darbus, pārsega iekšpusē jāparedz vismaz 50 cm brīva telpa, lai piekļūtu elektriskajām daļām.

Hidrosavienošana

Ūdens ieplūdi un izplūdi sildītājam pievienojiet ar caurulēm vai savienojumiem, kas iztur darba spiedienu un karstā ūdens temperatūru, kas parasti var sasniegt un pat pārsniegt 90° C. Tāpēc nav ieteicami materiāli, kas neiztur šādas temperatūras.

Aparātu nedrīkst darbināt ar ūdeni ar cietību zem 12°F, un otrādi, ar īpaši augstu ūdens cietību (virs 25°F), mēs iesakām izmantot ūdens mikstinātāju, pienācīgi kalibrētu un uzraudzītu; šajā gadījumā atlikusi cietība nedrīkst būt zemāka par 15°F.

Pieskrūvējiet aparāta ūdens ieplūdes šļūtenei, kas atšķiras ar zilas krāsas apakli, savienojumu "T". Šī savienojuma vienā pusē pieskrūvējiet krānu sildītāja ūdens iztukšošanai (B 2.att.), kas darbināms, lietojot tikai instrumentu, un otrā pusē pretpārspiediena ierīci (A 2.att.).

Drošības grupa, kas atbilst Eiropas standarta EN 1487

Dažas valstis var pieprasīt izmantot īpašas hidrauliskās drošības ierīces saskaņā ar vietējo likumu prasībām; par to ir atbildīgs kvalificēts uzstādītājs, kas atbild par ražojuma uzstādīšanu un izvērtē izmantojamās drošības ietaises piemērotību.

Aizliegts ievietot jebkāda veida izpildmehānisma ierīci (vārsti, krāni, u.c.) starp drošības ierīci un ūdenssildītāju. Ietaises izplūdes izvads jāpieslēdz drenāžas caurulei, kuras diametrs ir vismaz vienāds ar ierīces caurules diametru, izmantojot piltuvi, kas ļauj atstāt vismaz 20 mm gaisa attālumu ar iespēju vizuālai pārbaudei. Izmantojot elastīgu savienotāju, ja nepieciešams, pieslēdziet aukstā ūdens tīkla caurulvadam drošības grupas ievadu, izmantojot noslēgvārstu (D 2.att.). Turklāt, noteces vārsta atvēršanas gadījumā jāparedz ūdens drenāžas caurule izvadā C 2.att.

Uzskrūvējot drošības grupu, nepievelciet to līdz galam un nepielietojiet spēku.

Ja neto spiediens ir tuvu vārsta kalibrēšanas vērtībām, jālieto spiediena reduktors, cik tālu vien iespējams no aparāta. Gadījumā, ja izvēlaties uzstādīt maisītāju mezglus (krāna vai dušas), drenāžas caurulvadi jāaizsargā no jebkādiem piemaisījumiem, kas tos var bojāt.

Elektriskie savienojumi

Pirms ierīces uzstādīšanas noteikti jāveic rūpīga elektriskās sistēmas pārbaude, pārbaudot atbilstību pašreizējiem drošības standartiem, kas tiek piemērojami attiecībā uz maksimālo jaudu, kuru absorbē ūdens sildītāji (skatiet tehnisko datu plāksnes), kā arī elektroinstalācijas kabeļu piemērošanu un atbilstību esošajiem noteikumiem.


Ražotājs nav atbildīgs par jebkādiem zaudējumiem, ko izraisījis ierīces iezemēšanas trūkums vai elektropadeves novirzes.

Pirms ierīces iedarbināšanas pārliecinieties, ka elektroapgādes spriegums atbilst datu plāksnītē norādītajai vērtībai. Aizliegts izmantot daudzvietīgas kontaktligzdas, pagarinātājus vai adapterus.

Aizliegts izmantot santehnikas, apkures un gāzes caurules aparāta zemējumam.

Ja aparāts ir aprīkots ar strāvas vadu un ir nepieciešams to aizstāt, jāizmanto tās pašas funkcijas strāvas vads (H05VV-F 3x1,5 mm², ar diametru 8,5 mm). Barošanas vads (tips H05VV-F 3x1,5 mm², diametrs 8,5 mm) jāiespraudz atverē, kas atrodas ierīces aizmugurē, un jābīda, līdz tas sasniedz spaili vai spailu kārbu.

Lai aparātu atslēgtu no elektrotīkla, jāizmanto dubultais polu slēdzis, kas atbilst pašreizējo valsts standartu prasībām (kontakta atvere vismaz 3 mm, vēlams ar drošinātāju).

Ierīcei jābūt iezemētai, un zemējuma kabelis (tam jābūt dzeltenī un zaļam un garākam par tālā kabeli) jāpiestiprina spaiļei, kas atzīmēta ar simbolu .

Blīvējiet strāvas padeves kabeli uz mazā uzgaļa, izmantojot īpašo, komplektācijā iekļauto vadu skavu.

Ja ierīces komplektācijā neietilpst elektriskais vads, izvēlieties kādu no šādiem uzstādīšanas veidiem:

- fiksētais savienojums cietā caurulē (ja kabelis nav aprīkots ar fiksatoriem), izmantojiet kabeli ar minimālu šķērsgriezumu 3x1,5 mm²;
- ar elastīgu kabeli (H05VV-F 3x1,5 mm² tipa, ar diametru 8,5 mm), ja aparāts ir aprīkots ar kabeļa skavu.

Ierīces aizdedzes testēšana

Pirms strāvas padeves uzpildiet ierīci ar ūdeni no ūdensvada.

Šī uzpildīšana tiek veikta, atverot mājaismmiecības sistēmas galveno krānu un karstā ūdens krānu, līdz no tīlnes izplūst viss gaiss. Visuāli pārbaudiet, lai ūdens netek no atloka un nedaudz savelciet to, ja nepieciešams.

Pieslēdziet ierīci pie elektroenerģijas ar slēdzi.

UZTURĒŠANAS NOTEIKUMI (kvalificētam personālam)

Pirms zvaniem uz Apkalpošanas Centru, pārbaudiet, ka bojājums nav no ūdens padeves trūkuma vai elektroenerģijas padeves trūkuma.

Uzmanību: pirms jebkuras darbības veikšanas atvienojiet ierīci no strāvas padeves.

Darba temperatūras korekcija

Modeļos, kas nav aprīkoti ar regulēšanas kloķi, temperatūras regulēšanu var veikt, noņemot vāku un ar skrūvgriezi pārbīdot termostata regulēšanas tapu saskaņā ar grafiskajām norādēm.

N.B. Pirmo reizi regulējot temperatūru, nepieciešams pielikt mazliet spēka, pārbīdot tapu, lai noņemtu zīmogu, kas notur termostatu maksimāli energoefektīvajā temperatūrā.

Ierīces iztukšošana

Aparāts jāiztukšo, ja tas uz ilgāku laiku periodu netiek izmantots, un/vai atrodas telpā, kas pakļauta sala iedarbībai. Iztukšojiet ierīci, rīkojieties šādi:

- aizveriet noslēgvārstu, ja tāds uzstādīts (**D** 2. attēlā), ja nav, tad mājas sistēmas centrālo vārstu;
- ieslēdziet karstā ūdens krānu (izmazgāt rezervuāru vai vannu);
- atveriet novadcaurules ventili **B** (fig. 2).

Detalju nomaiņa

Noņemiet pārsegu, lai darbotos ar elektriskajām daļām.

Lai piekļūtu pie termostata, nepieciešams atvienot barošanas kabeli un izņemt to no ligzdas.

Lai varētu iejaukties attiecībā uz pretestību un anodu, vispirms aparāts jāiztukšo.

Atskrūvējiet 3 skrūves (**C** 3. att.) un noņemiet atloku (**F** 3. att.). Atkārtotas montēšanas laikā nodrošiniet, lai atloka paplāksne, termostats un sildīšanas elements tiktu salikti atpakaļ savā sākotnējā pozīcijā (3. att.). Ieteicams atloka paplāksni (**Z**, 4. att.) nomainīt katru reizi, kad to noņemat.

Izmantojiet tikai oriģinālās detaļas no ražotāja pilnvarotajiem servisa centriem.

Periodiska uzturēšana

Lai uzturētu ierīces lietderīgu izmantošanu, nepieciešams veikt noguļšņu notīrīšanu (R 4.att.) ik pēc diviem gadiem (ja tiek izmantots ciets ūdens, tad tīrīšanas biežumam jābūt lielākam).

Ja šim nolūkam nevēlaties izmantot tam piemērotu šķidrums (šajā gadījumā izlasiet informāciju drošības datu lapās attiecībā uz atkaļķošanas līdzekļiem), varat uzmanīgi noņemt kaļķakmens garozu, uzmanoties, lai nesabojātu pretestības aizsargkārtu.

Magnija anods (N 4. att.) ir jānomaina ik pēc diviem gadiem, lai nezaudētu garantiju. Agresīva vai ar hlorīdu bagāta ūdens gadījumā ieteicams pārbaudīt anoda stāvokli katru gadu.

Anoda nomaīnai ir jānoņem sildīšanas elementu un atskrūvējot palīg kastīti.

Bipolārās drošības ierīces reaktivizācija

Ūdens pārmērīgas sakaršanas gadījumā termiskais drošības slēdzis, kas atbilst valsts standartu prasībām, pārtrauc barošanas avota abu fāžu elektrisko ķēdi ar pretestību; šajā gadījumā jāsaazinās ar tehniskās palīdzības dienestu.

Termoelektriskie modeļi

Visas instrukcijas, ko satur dotā brošūra, var tikt piemērotas arī pie termoelektriskajiem modeļiem karstā ūdens tvertnēm * ar immersijas sildīšanas palīgelementu **, kas paredzēts pieslēgšanai centrālāpkures sistēmai.

Ūdens uzsildīšana ierīcē notiek ar siltummaiņas elementa palīdzību (serpentīncaurules veidā), kas uzstādīts iekārtas iekšienē; ja siltummaiņis nestrādā, ūdens bākā sildīsies ar palīgelementa palīdzību.

Šo aparātu papildu darbība ir pieslēgšana ē radiatora caurulēm. Pievienojiet izstrādājama augšējos stiprinātājus apkures sistēmas stāvvadā, bet apakšējo – nedaudz zemāk, pievienojot divus krānus. Apakšējais krāns, vieglāk pieejamais, kalpos iekārtas atvienošanai no sistēmas, kad centrālāpkure nestrādā.

Ieteicams termiski izolēt cauruļu savienojumus no centrālāpkures sistēmu, lai tiku garantēts piedāvātais siltuma ražīgums, pat tad, ja ārējais siltuma avots ir atvienots (piemēram, ja tiek veikta tehniskā apkope un/vai labojumi).

* «karstā ūdens bāka» — iekārta karstā ūdens uzglabāšanai sadzīves vajadzībām un/vai telpas apsildīšanai, tai skaitā papildmateriāliem, kas nav aprīkoti ar siltumģeneratoru, izņemot vienu vai vairākus immersijas sildīšanas palīgelementus (ES Direktīva 814/2013).

** «immersijas sildīšanas palīgelements» — elektriskais sildīšanas elements, kas izmanto Džoula efektu, kas ir karstā ūdens bākas daļa un kas ģenerē siltumu tikai tad, kad ārējais avots ir atvienots (ieskaitot tehniskās apkopes periodu) vai nestrādā (...) (ES Direktīva 814/2013).

LIETOTĀJA INSTRUKCIJĀS

Darba temperatūras darbība un regulēšana

Ieslēgšana/Izslēgšana

Ūdens sildītāja ieslēgšanu un izslēgšanu veic, nospiežot uz ārējo divjoslu slēdzi, nevis izņemot un iespraužot kontaktdakšu barošanas avotā.

Indikatorlampiņa deg tikai sildīšanas posma laikā.

Darba temperatūras korekcija

Modeļos, kas ir aprīkoti ar regulēšanas kloķi, temperatūras regulēšanu var veikt, to virzot (kā grafiskajās norādēs). N.B. Pirmo reizi regulējot temperatūru, nepieciešams pielikt mazliet spēka, pārbīdot tapu, lai noņemtu zīmogu, kas notur termostatu maksimāli energoefektīvajā temperatūrā.

Modeļos, kas nav aprīkoti ar kloķi, temperatūras regulēšanu va veikt tikai kvalificēts personāls.

NODERĪGA INFORMĀCIJA (lietotājam)

Pirms jebkuras iekārtas tīrīšanas, nodrošiniet izstrādājuma izslēgšanu, liekot ārējo slēdzi izslēgtā stāvoklī.

Nedrīkst izmantot insekticīdus, šķīdinātājus vai agresīvus mazgāšanas līdzekļus, kas varētu sabojāt krāsotās vai plastmasas detaļas.

Ja ūdens ir auksts, pārbaudiet:

- vai ierīce ir pievienota strāvas avotam un ārējais slēdzis ir ieslēgtā stāvoklī;
- ka temperatūras regulēšanas kloķis nav korektējams samazināšanas virzienā.

Ja redzams, ka tvaiks nāk no krāniem:

Atvienojiet aparāta strāvas padēvi un sazinieties ar tehniskā atbalsta dienestu.

Ja redzams, ka ir nepietiekama karsta ūdens plūsma, jāpārbauda:

- ūdensapgādes spiedienu;
- gan ūdens iepļūdes, gan izpļūdes cauruļu (deformācijas vai nogulšņu izraisītu) iespējamo aizsērēšanu.

Spiediena drošības ierīce tek

Sildīšanas fāzes laikā, neliels ūdens daudzums var pilināt no krāna. Tas ir normāli. Lai novērstu ūdens pilināšanu, atbilstošam paplašināšanas traukam jābūt uzstādītam un caurteces sistēmas.

Ja izpļūde turpinās laikā, kad nenotiek sildīšana, jāpārbauda:

- ietaises kalibrēšana;
- ūdens padeves spiediens.

Uzmanību! Nekad nenobloķējiet ierīces evakuācijas atveri!

JEBKURAS PROBLĒMAS GADĪJUMĀ NEMĒĢINIET APARĀTU LABOT, BET VIENMĒR UZTICIET TO KVALIFICĒTAM PERSONĀLM.

Šeit sniegtie dati un informācija neuzliek saistības ražotāja uzņēmumam, kas patur tiesības veikt izmaiņas, kuras uzskata par atbilstīgām, bez iepriekšēja brīdinājuma vai nomaiņas.



Šis produkts atbilst Direktīvas WEEE 2012/19/EU.

Pārsvītrotās urnas simbols uz aparāta vai tā iepakojuma norāda, ka nolietotais ražojums jāsavāc, atšķirībā no to citiem atkritumiem. Tādējādi, lietotajam nolietotais aparāts jānodod attiecīgajos sadzīves atkritumu centros, kur tiek atdalīti elektronikas un elektrotehnikas atkritumi.

Kā pašpārvaldes alternatīva var būt aparāta, no kuru vēlaties atbrīvotos, piegāde mazumtirgotājam, pērkot jaunu līdzvērtīgu aparātu. Elektronisko preču mazumtirgotājiem, kuru tirdzniecības platība ir vismaz 400 m², arī var nodot bez maksas, bez pienākuma pirkt, elektronisko izstrādājumu, no kura jāatbrīvojas, ar izmēriem, kas ir mazāki par 25 cm.

Atbilstoša daļa savākšana turpmākai nosūtīšanai pārstrādei, apstrādei un videi nekaitīgai apglabāšanai palīdz novērst negatīvu ietekmi uz vidi un veselību un veicina atkārtotu izmantošanu un/vai materiālu, kas veido aparātu, otrreizēju izmantošanu.

ÜLDISED OHUTUSEESKIRJAD

1. Lugege selles juhendis esitatud juhised ja hoiatused hoolikalt läbi, sest need hõlmavad olulisi küsimusi toote ohutu paigaldamise, kasutamise ja hooldamise kohta.
See juhend on toote lahutamatu osa. Juhul kui annate toote üle järgmisele kasutajale/omanikule, veenduge, et tootega oleks kaasas ka käesolev juhend.
2. Tootja ei vastuta inimestele või loomadele põhjustatud vigastuste või varalise kahju eest, mille on toonud kaasa käesolevas trükises esitatud juhiste sobimatu, väär või ebamõistlik kasutamine või nende järgimata jätmine.
3. Veesoojendaja on ette nähtud kasutamiseks ainult kodumajapidamises, põhieesmärgiga (seadmesse siseneva) külma vee soojendamiseks ainult sanitaareesmärkidel. Toote mis tahes muud kasutusviisi tuleb pidada ebaõigeks ja seetõttu potentsiaalselt ohtlikuks. Tootja keeldub igasugusest vastutusest, mis tuleneb toote ebaõigest kasutamisest ja/või muuks otstarbeks kasutamisest kui on öeldud vastavas kasutusjuhendis.
4. Paigaldus- ja hooldustöid võivad teostada erialase kvalifikatsiooniga isikud, nagu on täpsustatud asjakohastes peatükkides. Kasutage üksnes originaalvaruosi. Ülaltoodud juhiste eiramine võib vähendada seadme ohutust ja **nu îşi asumă** tootja vastutusest tagajärgede eest.
5. **ÄRGE** jätke pakkematerjale (klambrid, kilekotid, vahtplast jne) lastele kättesaadavasse kohta, sest nii võib tekkida tõsine vigastus.
6. **Seadet ei tohi kasutada alla 3-aastased, füüsiliselt, sensoorselt või vaimselt piiratud võimekusega isikud või isikud, kellel puuduvad vajalikud kogemused ja teadmised, välja arvatud juhul, kui nad on järelevalve all või on saanud juhiseid seadme ohutu kasutamise ja sellega kaasnevate ohtude kohta. ÄRGE lubage lastel seadmega mängida. Lapsed vanuses 3-8 aastat võivad kasutada ainult seadmega ühendatud kraani. Kasutaja puhastus- ja hooldustöid ei tohi teha järelevalveta lapsed.**
7. **ÄRGE käsitsege** seadet paljajalu olles ega puudutage seda ühegi märja kehaosaga.

8. Enne seadme kasutamist ja pärast regulaarset või erakorralist hooldust soovitame täita seadme paagi veega ja lasta see täiesti tühjaks, et eemaldada kogu jääkmustus.
9. Kui seade on varustatud toitejuhtmega, võib selle vahetada välja üksnes volitatud teeninduskeskuse töötaja või erialatehnik.
10. Kohustuslik on seadme vee sissevõtutoru külge keerata ohutusventiil vastavalt riiklikele regulatsioonidele. Riikides, kus on jõustunud standard EN 1487, peab ohutuskomplekt olema kalibreeritud maksimaalsurvele 1487 MPa (0,7 baari) ja sisaldama vähemalt kraani, tagasilöögiklappi, ohutusventiili ja hüdraulilise koormuse katkestit.
11. Ärge muutke omavoliliselt ülerõhu ohutusseadet (ventiili või ohutuskomplekti), kui see tarnitakse koos seadmega; vabastage see aeg-ajalt, veendumaks, et see ei ole kinni kiilunud ja selleks, et eemaldada katlakivi setted.
12. 11. Vee tilkumine ülerõhu ohutusseadmest sel ajal, kui seade vett soojendab, on **normalä**. Seetõttu peab äravoolutoru olema ühendatud, avatud ja paigaldatud püsivalt maasuunalise kalde all kohta, kus see ei saa jäätuda.
13. 12. Veenduge, et lasete miinuskraadidega piirkondades seadme töö lõppemisel selle tühjaks ja ühendate elektrivõrgust lahti.
14. Temperatuurini üle 50°C soojendatud vesi võib põhjustada tõsiseid põletusi, kui see lasta otse kraanidesse. Eriti on ohus lapsed, puudega inimesed ja eakad. Soovitame paigaldada vee väljastustorule termostaatilise segisti, mis on märgistatud punase kraega.
15. Ärge laske tuleohtlikel materjalidel seadmega kokku puutuda ega jätke selliseid materjale seadme lähedusse.
16. Ärge asetage veesoojendi alla midagi, mis võib lekke tõttu saada kahjustada

LEGIONELLA BAKTERITE FUNKTSIOON

Legionellad on väikesed kepikujulised bakterid, mis kuuluvad magevee loomulikk mikrofloorasse. Leegionäride haigus on kopsupõletik, mille põhjustab Legionella bakterite sissehingamine. Pikaajaliselt seisvat vett tuleb vältida; see tähendab, et veeboilerit tuleb kasutada või lasta veel vahetuda vähemalt kord nädalas.

Euroopa standard CEN/TR 16355 toob välja hea tava soovitused Legionellade kasvu ennetamiseks joogivee seadmetes, kuid kehtivad riiklikud regulatsioonid jäävad jõusse.

Elektromehaanilise veeboileri termostaadi temperatuuri tehaseadistus on tärnides üle 60 °C, mis tähendab, et saate käivitada termodesinfitseerimise tsükli, et piirata legionella bakterite arenemist boileris.

Hoiatus! Kui seda tarkvara kasutatakse soojusliku desinfitseerimise läbiviimiseks, võib veetemperatuur põhjustada põletushaavu. Enne vannis käimist või duši alla minekut kontrollige veetemperatuuri.

TEHNILISED OMADUSED

Tehnilised omadused on kirjas andmeplaadil (silt siseneva ja väljuva vee torude lähedal).

Tabel 1 - Tooteinformatsioon									
Tootevalik	50	65	80				100		
Kaal (kg)	16	18,5	21		23		24		26
Paigaldamine	Vertikaalne	Vertikaalne	Vertikaalne	Horisontaalne	Horisontaalne Termoelektriline	HWST	Vertikaalne	Horisontaalne	HWST
Mudel	Vaadake omaduste silti								
Qelec (kWh)	6,688	6,680	6,678	6,687	6,685	-	12,867	6,683	-
Koormusprofiil	M	M	M	M	M	-	L	M	-
L _{wa}	15 dB	15 dB	15 dB	15 dB	15 dB	-	15 dB	15 dB	-
η _{wh}	36,0%	36,0%	36,0%	36,0%	36,0%	-	37,0%	36,0%	-
V40 (l)	65	70	85	70	70	-	130	80	-
Hajuvõimsus (W)	-	-	-	-	-	63	-	-	67,49
Maht (l)	49	65	75	75	75	74	95	95	94

Tabelis toodud energeetilised andmed ja andmed Tootekaardil (Lisa A, juhendi lahutamatu osa) põhinevad EL direktiividel 812/2013 ja 814/2013. Toode, millel puudub silt või tootekaart veeboileri ja päikesepatarei kooste kohta, ette nähtud direktiiviga 812/2013, ei ole mõeldud selliste koosluste loomiseks. Tootel, millel on reguleerimisnupp, on termostaat seatud < kasutamiseks valmis >, näidatud tootekaardil (Lisa A), vastav energiaklass on deklareeritud tootja poolt.

Aparaat vastab rahvusvaheliste elektriohutuse standardite IEC 60335-1; IEC 60335-2-21 nõuetele. CE märgistus tootel tähistab vastavust järgmistele Ühenduse direktiividele, mille põhialuseid see täidab:

- LVD Low Voltage Directive: EN 60335-1, EN 60335-2-21, EN 60529, EN 62233, EN 50106.
- EMC Electro-Magnetic Compatibility: EN 55014-1, EN 55014-2, EN 61000-3-2, EN 61000-3-3.
- RoHS2 Risk of Hazardous Substances: EN 50581.
- ErP Energy related Products: EN 50440.

Toode vastab standardi REACH nõuetele.

PAIGALDUSNÕUDED (paigaldajale)

Nõuetekohase talitluse tagamiseks tuleb see toode, v.a. horisontaalsed mudelid (Tabel 1), paigaldada vertikaalselt. Pärast paigaldamist ja enne vee lisamist või seadme ühendamist vooluvõrku kontrollige vastava mõtteseadise (nt vesiloodi) abil, kas seade on paigaldatud täiesti vertikaalselt.

Seadmes soojendatakse vesi temperatuurini, mis jääb alla keemispunkti. Seade ühendatakse veetarnesüsteemiga vastavalt seadme tööomadustele ja võimsusele.

Enne seadme ühendamist:

- kontrollige, kas seadme spetsifikatsioon (vt nimiplaadilt) vastab kliendi nõuetele;
- veenduge, et paigaldis vastab seadme IP turvaklassile (kaitse vedelike sissetungimise eest) vastavalt kehtivatele normidele;
- lugege juhiseid pakendile kinnitatud sildil ja seadme andmeplaadil.

See seade on mõeldud paigaldamiseks ainult siseruumidesse vastavalt asjakohastele kehtivatele normidele. Lisaks sellele peavad paigaldajad järgima allpool toodud soovitusi:

- **Niiske keskkond:** keelatud on seadme paigaldamine suletud (ventilatsioonita) ja niiskettesse ruumidesse.
- **Miinuskraadid:** keelatud on paigaldada seadet tingimustesse, kus temperatuur võib märkimisväärselt langeda ja kus võib tekkida jää.
- **Päikevalgus:** keelatud on jätta seadet otsese päikesevalguse kätte, isegi akende olemasolu korral.
- **Tolm/aurud/gaas:** keelatud on seadme paigaldamine eriti ohtlike ainete nagu happeaurud, tolmu või gaasiga küllastunud ained vahetusse lähedusse.
- **Elektrilaengud:** keelatud on seadme paigaldamine otse selliste elektriseadmete peale, mis ei ole kaitstud ootamatute pingekõikumiste eest.

Kui seinad on valmistatud telliskividest või perforeeritud plokkidest; kui kasutatakse piiratud staatilisusega vaheseinu või müüritisi, mis mingil moel erinevad nimetatutest, tuleb kõigepealt läbi viia kandekonstruktiooni staatilisuse kontroll.

Seinapealsed kinnituskonsud peavad olema piisavalt tugevad selleks, et kanda koormust, mis on veega täidetud boileri kaalust kolm korda raskem. Soovitame kasutada vähemalt 12 mm läbimõõduga kinnituskonksu.

Soovitame paigaldada seade (**A** Joon. 1) võimalikult lähedale selle kasutuskohale, et vältida soojuste hajumist torude kaudu.

Kohalikud eeskirjad võivad seada piiranguid elektriseadmete pesuruumidesse paigaldamisel. Seetõttu järgige kehtivate eeskirjade poolt määratud minimaalseid vahemaid.

Jätke hooldustööde hõlbustamiseks korgi ümber vähemalt 50 cm vaba ruumi, et oleks tagatud juurdepääs elektriosadele.

Veeühendused

Ühendage boileri vee sisse- ja väljalaske avad torude või liitmikega, mis suudavad taluda üle 90°C temperatuuri ning tööõhku ületavat survet. Seetõttu soovitame vältida kõrgetele temperatuuridele vastu mitte pidavate materjalide kasutamist.

Seade ei tohi töötada veega, mille karedus jääb allapoole 12 °F piiri ning eriti kareda vee puhul (üle 25 °F) soovitame kasutada sobivalt kalibreeritud ja jälgitavat veepuhendajat, kusjuures jääkkaredus ei tohi langeda 15 °F piirist madalamale.

Keerake sinise kraega külma vee sisselaske avasse T liitmik. T liitmiku ühele küljele keerake ainult võtmega avatav kraan boileri tühendamiseks (**B** joonis 2). T liitmiku teise otsa keerake kaasas olev kaitseventiil (**A** joonis 2).

Kaitseagregaat vastab Euroopa Standardile EN 1487

Osades riikides võib olla kohalike nõuete ga sätestatud teistsuguste hüdrauliliste ohutusseadmete kasutamine. Nende nõuete teadmine ja õigete seadmete kasutamine on paigaldama palgatud spetsialiseerunud paigaldaja ülesanne.

Ohutusseadme ja boileri vahel on keelatud kasutada mistahes sulgeseadmeid (klappe, kraane vms).

Seadme tühenduskraan peab olema ühendatud äravoolutoruga, mille läbimõõt on vähemalt sama suur, kui seadme ühendustoru, ja mis on ühendatud lehtriga, mis jätab vähemalt 20 mm-se õhuvahe, et oleks võimalik visuaalne kontroll. Ühendage painduva ühenduse abil külma vee toru kaitseagregaadi sisendiga; kasutage vajadusel sulgklappi (**D** joon. 2). Lisaks on tühenduskraani avamisel vajalik väljundisse (**C** joonis 2) ühendada vee ära juhtimise toru.

Ärge keerake ülesurve kaitse seadme paigaldamisel seda liiga kõvasti kinni ega manipuleerige seadist.

Kui veevärgi surve on lähedane kalibreeritud ventiili survega, tuleb seadmet eemal kasutada rõhureduktorit.

Segistiseadmetele (kraanid või dušš) võimalike kahjustuste vältimiseks tuleb torudest ära juhtida kõik võimalikud võõrkehad ja mustus.

Elektriühendused

Enne seadme paigaldamist tuleb teostada elektrisüsteemi põhjalik ülevaatus, veendumaks, et see vastab kehtivatele ohutusstandarditele, sobib boileri maksimaalse kasutatava võimsusega (vt andmesildi andmeid) ning elektriühenduseks mõeldud juhtmete läbimõõt sobib ja vastab kehtivale standardile.

Seadme tootja ei vastuta võimalike kahjustuste eest, mis tulenevad seadme maanduse puudumisest ega elektrioteite kõrvalekalletest.

Enne seadme sisse lülitamist veenduge, et toitepinge vastab seadme nimiplaadile märgitud väärtusele.

Mitmikpistikupesade, pikenduste või adapterite kasutamine on rangelt keelatud.

Rangelt on keelatud vee-, kütte või gaasitorustiku kasutamine maandusühendusena.

Kui seade on varustatud toitekaabliga ja see vajab vahetamist, kasutage samasuguse märgistuse ja omadustega kaablit (tüüp H05VV-F 3 x 1,5 mm², läbimõõduga 8,5 mm). Toitejuhe (tüüp H05VV-F 3x1,5 mm², diameeter 8,5 mm) tuleb sisestada avasse, mis asub seadme tagaosas, ning lükata, kuni see jõuab termostaadi klemmi või klemmi ploki. Seadme võrgust eraldamiseks tuleb kasutada kahepooluselisi lüliteid, mis vastab kehtivale riiklikele standarditele (kontaktide avanemine vähemalt 3 mm, soovitatav on kasutada kaitseid).

Seade peab olema maandatud ja maanduskaabel (see peab olema kollane-roheline ja faasikaablitest pikem) on fikseeritud sümboliga ⊕ tähistatud klemmi külge). Kinnitage toitekaabel tarnekomplekti kuuluva spetsiaalse juhtmeklambriga väikese otsaku külge.

Kui seade ei ole toitekaabliga varustatud, valige üks järgnevatest paigaldusviisidest:

- ühendus püsivõrguga, jäiga toruga (juhuil kui seadmel ei ole kaasas vajalikku tarvikut juhtme kinnitamiseks), kasu tada kaablit miinimum sektsiooniga 3x1,5 mm²;
- elastse kaabli abil (tüüp H05VV-F 3 x 1,5mm², läbimõõt 8,5 mm), kui seade on varustatud kaabli kinnitiga.

Seadme katsetamine ja käivitamine

Täitke seade enne selle käivitamist kraaniveega.

Selleks tuleb avada hoonesisese paigaldise keskkraan ning kuumu vee kraan, kuni kogu õhk on paagist väljunud.

Kontrollige visuaalselt veelekete olemasolu kinnituste juures ning vajaduse korral pingutage nad üle.

Lülitage seade lülitist sisse.

HOOLDETÖÖD (vastava väljaõppega isikutele)

Enne teeninduskeskusesse helistamist kontrollige, et viga ei ole põhjustanud voolu- või veekatkestus.

Tähelepanu! Võtke enne tööde alustamist seade vooluvõrgust välja.

Töötemperatuuri reguleerimine

Mudelite jaoks, mis ei ole varustatud regulaatori käepidemega, võib temperatuuri reguleerida kätte eemaldamisega ja liigutamisega termostaadi reguleerimisnõela kruvikeeraja abil vastavalt graafilistele juhenditele.

N.B. Temperatuuri esimesel reguleerimisel on vaja kohandada väikse jõu, keerates nõela, et eemaldada plommi, mis hoiab termostaadi maksimaalsel energiatõhususe temperatuuril.

Seadme tühjendamine

Kui seadet ei kasutata pikemat aega ja/või ladustatakse see kohta, mis ei ole külma eest kaitstud, siis tuleb seade eelnevalt tühjendada. Tühjendage seade allkirjeldatud viisil:

- sulgege sulgeklapp, kui see on paigaldatud (**D** joon. 2), või vastasel juhul hoone süsteemi keskkraan;
- keerake kuumaveekraan lahti (vanni või valamusse);
- avage äravoolukraan B (joonis 2).

Võimalik komponentide väljavahetamine

Eemaldage kate, mille kaudu avaneb juurdepääs elektriseadmetele.

Selleks, et termostaadile juurdepääsu saada, on vaja eraldada toitejuhe ning eemaldada seda pesast.

Takisti ja anoodi jaoks tuleb kõigepealt aparaat veest tühjendada.

Keerake lahti 5 polti (**C** joon. 3) ja eemaldage äärik (**F** joon. 3). Kokkupanemisel jälgige, et panete ääriku tihendi, termostaadi ja kütteelemendi tagasi nende õigetesse asenditesse (joon. 3). Soovitame vahetada ääriku tihendi (**Z** joonis 4) alati, kui selle eemaldate.

Kasutage ainult tootja volitatud teeninduskeskustest saadud originaalvaruosi.

Perioodiline hooldamine

Soovitame seadme heade töötulemuste tagamiseks eemaldada takistil katlakivi (**R** joon. 4) iga kahe aasta tagant

(väga kareda vee korral tuleb seda teha veelgi tihedamalt).

Kui te ei soovi kasutada selleks eesmärgiks mõeldud vedelikke, võib katlakivi eemaldada ka käitsi, pöörates sealjuures tähelepanu sellele, et takisti pinda ei kahjustataks.

Magneesiumanood (N joon. 4) tuleb välja vahetada iga kahe aasta tagant, sest vastasel juhul garantii katkeb. Agressiivse või kloriidirikka vee korral soovitage kontrollida anoodi kord aastas.

Anoodi eemaldamiseks võtke kütteelement lahti ning kruvige anood kinnitusklambrist välja.

Kahepooluselise kaitse reaktiveerimine

Anomaalse vee ülekuumenemisel kaitsev termolüliti vastavalt kehtivatele siseriiklikele standarditele lõhub vooluringi mõlemas kütteleha toite faasides; sel juhul pöörduge Tehnilise Toe Keskusesse.

Termoelektrilised mudelid

Kõik juhised käesolevas brošüüris kehtivad ka termoelektriliste kuuma vee paagide* immersioon abikütteelementide** mudelite jaoks, mis on ettenähtud keskküte süsteemiga ühendamiseks.

Vee kuumutus seadmes teostatakse soojusvaheti (ussikujulise) abil, mis on seadme sisse paigaldatud; kui kuumutus soojusvaheti abil ei tööta, vesi paagis soojendatakse abielementidega.

Nende seadmete lisafunktsioonina on keskküte torudele ühendamine. Ühendage seadme ülemine kinnitus küttesüsteemi püsttoruga, ning alumine natuke allapoole, sisestades kahte kraani. Alumist kraani, mis on kergesti kättesaadav, kasutatakse seadme süsteemist lahutamiseks, kui keskküte ei tööta.

On soovitatav termiliselt isoleerida seadme torude ühendused keskküte süsteemist, et tagada lubatud soojatootlikkust, isegi kui väline soojusallikas on lahutatud (näiteks, tehnilise hoolduse ja/või rikke puhul).

* «kuuma vee paak» — seade kuuma vee säilitamiseks koduseks kasutamiseks ja/või ruumide kütmiseks, sealhulgas igasuguste lisamaterjalide jaoks, mis ei ole soojusallikaga varustatud, välja arvatud üks või mitu immersioon abikütteelementi (EL Direktiiv 814/2013).

** «immersioon abikütteelement» — elektriline kütteleha, mis kasutab Joule'i efekti ja moodustab osa kuuma vee paagist, ning mis tekitab soojust ainult siis, kui väline allikas on lahutatud (k.a tehnilise hoolduse perioodid) või ei tööta (...) (EL Direktiiv 814/2013).

KASUTAMISJUHENDID

Töö ja töötemperatuuri reguleerimine

Sisselülitamine/Väljalülitamine

Veesoojendi sisselülitamine ja väljalülitamine toimub välisele bipolaarsele lülitile vajutamisel, kuid mitte lisades või eemaldades pistiku vooluvõrku. Märgutuli põleb ainult vee soojendamise ajal.

Töötemperatuuri reguleerimine

Mudelite jaoks, mis on varustatud regulaatori käepidemega, temperatuuri reguleerimine võib olla teostatud viimase peale mõjutamisel (nagu on näidatud graafilistel juhenditel).

N.B. Temperatuuri esimesel reguleerimisel on vaja kohandada väikse jõu, keerates regulaatori, et eemaldada plommi, mis hoiab termostaadi maksimaalsel energiatõhususe temperatuuril.

Mudelite jaoks, millel puudub käepide, temperatuuri võib reguleerida ainult kvalifitseeritud personal.

KASULIK TEAVE (kasutajale)

Enne seadmes mistahes puhastustööde tegemist tuleb veenduda, et olete seadme välja lülitanud st selle väline lüliti on asendis OFF (VÄLJAS).

Ärge kasutage putukatõrjevahendeid, lahusteid ega agressiivseid pesuvahendeid, mis võivad kahjustada seadme värvitud või plastrmassist osi.

Kui väljuv vesi on külm, kontrollige järgnevat:

- seade on ühendatud elektritoitega ning selle väline lüliti on asendis ON (SEES);
- et temperatuuri reguleerimise käepide ei saa korrigeerida vähenemise poole.

Kui kraanidest väljub auru:

Katkestage seadme elektriühendus ning võtke ühendust tehnoga:

Kui sooja vee vool on liiga nõrk, kontrollige järgnevat:

- veevõrgu survet;
- võimalik vee sisse- ja väljalasketorude takistatus (deformeerumine või setete kogunemine).

Kui ülerõhu vastasest seadmest lekib vett

Ülerõhu vastase seadme tilkumine vee soojendamise ajal on normaalne. Kui soovite tilkumist vähendada, siis tuleb paigaldada seadmest ülesvoolu paisuva paagiga seade. Kui tilkumine toimub kütmise välisel ajal, siis kontrollige:

- seadme kalibreeritust;
- veevõrgu survet.

Tähelepanu: Kunagi ei tohi takistada seadme väljalaskeava.

ÄRGE MITTE MINGIL JUHUL ÜRITAGE SEADET ISE PARANDADA, VAID PÖÖRDUGE ALATI VASTAVA VÄLJAÕPPEGA ISIKU POOLE.

Märgitud andmed ja omadused ei kohusta tootjat, kel jääb õigus viia sisse vajalikke muudatusi ilma, et see kohustaks teda sellest eelnevalt teada andma või asendama.



See toode vastab direktiivi WEEE 2012/19/EU.

Seadmel nähtav prügikasti sümbol tähistab seda, et aparaat tuleb kasuliku eluea lõpus ära visata muudest jäätmetest eraldi. Kasutaja peab toote äraviskamisel viima selle kogumispunkti, kus kogutakse elektrilisi ja elektroonilisi seadmeid.

Alternatiiviks on seadme tagastamine edasimüüjale uue toote ostmise hetkel. Vastavalt Itaalia seadustele on võimalik jätta 25 cm väiksemaid elektroonilisi seadmeid ilma ostmiskohustuseta elektroonilisi tooteid müüvatesse poodidesse, mille pindala on vähemalt 400 ruutmeetrit.

Aparaadi viimine kogumispunkti ja seal selle nõuetekohane lammutamine, käitlemine ja ümbertöötlemine aitab vähendada negatiivseid mõjusid loodusele ja tervisele ning soodustab aparaadis kasutatud materjalide taaskasutamist.

OGÓLNE INSTRUKCJE BEZPIECZEŃSTWA

1. **Należy uważnie przeczytać instrukcje i ostrzeżenia zawarte w niniejszej instrukcji, ponieważ dostarczają ważnych informacji dla bezpiecznego instalacji, użytkowania i konserwacji.**
Niniejsza instrukcja jest integralną i ważną częścią produktu. Musi zawsze towarzyszyć urządzeniu, nawet jeśli zostanie odstąpione innemu właścicielowi lub użytkownikowi i/lub przeniesione do innej instalacji.
2. Producent nie ponosi odpowiedzialności za jakikolwiek szkody spowodowane niewłaściwym, błędnym lub nieuzasadnionym użyciem lub niezastosowania się do instrukcji zawartych w tym dokumencie.
3. Ten elektryczny akumulacyjny podgrzewacz wody został zaprojektowany do użytku domowego i jest przeznaczony do podgrzewania zimnej wody (wprowadzanej do produktu) do celów sanitarnych. Każde inne użycie produktu uznaje się za niewłaściwe, a tym samym potencjalnie niebezpieczne. Producent zrzeka się wszelkiej odpowiedzialności wynikającej z niewłaściwego użycia produktu i/lub do celów innych niż wskazane w instrukcji obsługi.
4. Instalacja i konserwacja urządzenia muszą być wykonywane przez wykwalifikowany personel i zgodnie z tym, co zostało podane w odpowiednich paragrafach. Należy używać tylko oryginalnych części zamiennych. Niezastosowanie się do powyższego może zagrozić bezpieczeństwu i powoduje **utratę** wszelkiej odpowiedzialności ze strony producenta.
5. Elementów opakowania (zszywki, woreczki z tworzywa sztucznego, styropian itd.) nie należy pozostawiać w zasięgu dzieci, ponieważ są źródłem niebezpieczeństwa.
6. **Urządzenie nie może być używane przez osoby w wieku poniżej 3 lat, o ograniczonych zdolnościach fizycznych, sensorycznych lub umysłowych, lub nieposiadające wymaganego doświadczenia i obycia, chyba że pod nadzorem lub po przeszkoleniu w zakresie bezpiecznego użytkowania urządzenia i zagrożeń związanych z takim użytkowaniem. NIE WOLNO pozwalać dzieciom na zabawę urządzeniem. Dzieci w wieku od 3 do 8 lat mogą obsługiwać wyłącznie kran podłączony do urządzenia. Czyszczenie i konserwacja urządzenia nie mogą być wykonywane przez dzieci bez nadzoru.**
7. **Zabrania się** dotykać urządzenia nie mając obuwia lub gdy części ciała są mokre.

8. Przed rozpoczęciem korzystania z urządzenia i po przeprowadzeniu konserwacji zwyczajnej lub nadzwyczajnej wskazane jest, aby napełnić wodą zbiornik urządzenia i ponownie go opróżnić w celu usunięcia ewentualnych pozostałych zanieczyszczeń.
9. Jeśli urządzenie wyposażone jest w kabel elektryczny zasilający, w przypadku jego wymiany należy skontaktować się z autoryzowanym centrum serwisowym lub zwrócić się do wykwalifikowanego personelu.
10. Wymagane jest, aby do rury wlotu wody urządzenia przykręcić zawór bezpieczeństwa, zgodny z krajowymi przepisami. W przypadku krajów, które przyjęły normę EN 1487, zespół bezpieczeństwa musi zawierać maksymalne ciśnienie 0,7 MPa i obejmować co najmniej jeden zawór odcinający, zawór zwrotny, zawór bezpieczeństwa, urządzenie odłączające obciążenie hydrauliczne.
11. Urządzenie chroniące przed nadmiernym ciśnieniem (zawór lub zespół bezpieczeństwa) nie może być naruszane i należy go okresowo uruchamiać w celu sprawdzenia, czy nie jest zablokowane oraz w celu usunięcia ewentualnych osadów kamiennych.
12. Krople spadające z urządzenia, które zabezpieczają przed nadmiernym ciśnieniem są **normalnym** zjawiskiem w fazie ogrzewania wody. Z tego powodu konieczne jest przyłączenie do kanalizacji, które pozostaje jednak zawsze otwarte, wykonane z rury spustowej zainstalowanej pochyle ciąglem ku dołowi i w miejscu bez występowania lodu.
13. Należy koniecznie opróżnić urządzenie i odłączyć je od sieci zasilania elektrycznego, jeśli nie będzie się z niego korzystać lub ma pozostać w pomieszczeniu wystawionym na działanie mrozu.
14. Ciepła woda wypływająca z temperaturą 50°C przez kurki może spowodować poważne oparzenia. Dzieci, niepełnosprawni i osoby starsze są bardziej narażone na to ryzyko. Dlatego zaleca się stosowanie termostaticznego zaworu mieszającego, przykręconego do rury wylotowej wody urządzenia oznaczonego czerwonym kołnierzem.
15. Żaden łatwopalny element nie powinien stykać się i/lub znajdować się w pobliżu urządzenia.
16. Nie należy ustawiać się pod urządzeniem i umieszczać żadnych przedmiotów, które mogą być uszkodzone w razie ewentualnego wycieku wody.

FUNKCJA USUWANIA LEGIONELLI

Legionella jest rodzajem bakterii w kształcie pałeczki, której naturalnym środowiskiem jest woda źródłana. „Choroba legionistów” to szczególny rodzaj zapalenia płuc wywołane w wyniku wdychania pary wodnej zawierającej tę bakterię. W związku z tym, należy unikać długich okresów stagnacji wody znajdującej się w podgrzewaczu, który należy stosować lub opróżniać co najmniej raz w tygodniu.

Norma europejska CEN/TR 16355 zawiera wytyczne dotyczące najlepszych praktyk, jakie należy zastosować w celu zapobieżenia rozprzestrzenianiu się bakterii Legionella w wodzie pitnej. Jeśli występują, należy przestrzegać miejscowych przepisów nakładających dodatkowe ograniczenia w kwestii Legionelli.

Niniejszy piecyk akumulacyjny typu elektromechanicznego sprzedawany jest z termostatem, który utrzymuje temperaturę roboczą powyżej 60°C; co oznacza że jest on w stanie wykonać cykl dezynfekcji termicznej, który ogranicza rozprzestrzenianie się bakterii Legionella.

Uwaga: podczas wykonywania przez urządzenie cyklu dezynfekcji termicznej, wysoka temperatura wody może spowodować oparzenia. W związku z tym, przed kąpielą w wannie lub pod prysznicem, należy sprawdzić temperaturę wody.

CHARAKTERYSTYKI TECHNICZNE

Dane techniczne umieszczono na tabliczce (etykieta znajdująca się w pobliżu rur wlotu i wylotu wody).

Tabela 1 - Informacje o produkcji									
Gama produktu	50	65	80				100		
Masa (kg)	16	18,5	21		23		24		26
Instalacja	Pionowy	Pionowy	Pionowy	Poziomy	Poziomy Termoelektryczny	HWST	Pionowy	Poziomy	HWST
Model	Patrz tabliczka								
Qelec (kWh)	6,688	6,680	6,678	6,687	6,685	-	12,867	6,683	-
Profil obciążeń	M	M	M	M	M	-	L	M	-
L _{wa}	15 dB	15 dB	15 dB	15 dB	15 dB	-	15 dB	15 dB	-
η _{wh}	36,0%	36,0%	36,0%	36,0%	36,0%	-	37,0%	36,0%	-
V40 (l)	65	70	85	70	70	-	130	80	-
Moc rozproszona (W)	-	-	-	-	-	63	-	-	67,49
Pojemność (l)	49	65	75	75	75	74	95	95	94

Dane energii w tabeli i dodatkowe informacje podane w Wykazie Produktu (załącznik A, który jest nieodłączną częścią niniejszej instrukcji) są określone zgodnie z dyrektywami UE 812/2013 i 814/2013.

Produkty bez etykiety i odpowiedniej karty do zestawów podgrzewaczy i urządzeń słonecznych, o których mowa w rozporządzeniu 812/2013, nie są przeznaczone do stosowania w takich zestawach.

Produkty wyposażone w pokrętko regulacyjne mają termostat w pozycji ustawienia <gotowy do użycia> wskazanego w Karcie produktu (Załącznik A), według którego odpowiednia klasa energetyczna została zadeklarowana przez producenta.

To urządzenie jest zgodne z międzynarodowymi normami bezpieczeństwa elektrycznego IEC 60335-1, IEC 60335-2-21. Umieszczenie oznakowania CE na urządzeniu potwierdza jego zgodność z następującymi dyrektywami wspólnotowymi, których spe_nia zasadnicze wymagania:

- LVD Low Voltage Directive: EN 60335-1, EN 60335-2-21, EN 60529, EN 62233, EN 50106.
- EMC Electro-Magnetic Compatibility: EN 55014-1, EN 55014-2, EN 61000-3-2, EN 61000-3-3.
- RoHS2 Risk of Hazardous Substances: EN 50581.
- ErP Energy related Products: EN 50440.

Niniejszy produkt jest zgodny z rozporządzeniem REACH.

NORMY ZWIĄZANE Z INSTALACJĄ (dla instalatora)

Niniejszy produkt, z wyjątkiem modeli poziomych (Tabela 1), jest urządzeniem, które należy instalować w położeniu pionowym. Po zakończeniu instalacji i przed napełnieniem wodą i podłączeniem do zasilania elektrycznego, należy użyć narzędzia pomiarowego (np. poziomicy ampułkowej) w celu sprawdzenia, czy montaż jest dokładnie pionowy.

Urządzenie służy do podgrzewania wody do temperatury niższej od temperatury wrzenia.

Musi ono być podłączone do sieci doprowadzającej wodę użytkową, której właściwości są dostosowane do wydajności i pojemności urządzenia.

Przed podłączeniem urządzenia należy:

- Sprawdzić, czy jego właściwości (wskazane na tabliczce znamionowej) spełniają potrzeby klienta.
- Upewnić się, czy instalacja jest zgodna ze stopniem IP (ochrona przed przenikaniem cieczy) urządzenia, zgodnie z obowiązującymi przepisami.
- Zapoznać się z informacjami zawartymi na etykiecie opakowania i na tabliczce znamionowej.

Niniejsze urządzenie zostało zaprojektowane z przeznaczeniem do instalacji wyłącznie wewnątrz pomieszczeń, zgodnie z obowiązującymi przepisami. Ponadto, wymagane jest przestrzeganie następujących zaleceń w odniesieniu do obecności czynników, takich jak:

Wilgotność: nie instalować urządzenia w wilgotnych i zamkniętych (pozbawionych wentylacji) pomieszczeniach.

- **Mról:** nie instalować urządzenia w pomieszczeniach, gdzie istnieje prawdopodobieństwo spadku temperatury do krytycznego poziomu, przy którym powstaje ryzyko tworzenia się lodu.
- **Promienie słoneczne:** nie wystawiać urządzenia na bezpośrednie działanie promieni słonecznych, nawet przez szyby.
- **Pył/opary/gazy:** nie instalować urządzenia w przypadku obecności w pomieszczeniu szczególnie agresywnych czynników, takich jak kwaśne opary, pyły lub wysokie stężenia gazów.
- **Wylądowania elektryczne:** nie instalować urządzenia bezpośrednio na liniach elektrycznych niezabezpieczonych przed skokami napięcia.

W przypadku ścian wykonanych z cegły dziurawki lub z pustaków, ścian działowych o ograniczonej statyczności i ogólnie murów innego rodzaju niż wskazane, przed przystąpieniem do instalacji urządzenia należy przeprowadzić kontrolę statyczną systemu nośnego.

Haki mocujące do ściany powinny być na tyle mocne, aby utrzymać ciężar trzy razy większy niż ciężar bojlera w całości wypełnionego wodą. Do mocowania zaleca się haki o średnicy co najmniej 12 mm.

Zaleca się zainstalowanie podgrzewacza (A ys.1) jak najbliżej punktów poboru ciepłej wody, aby ograniczyć straty ciepła wzdłuż rur.

Lokalne normy mogą przewidywać kary w przypadku instalacji urządzenia wewnątrz łazienek. Wówczas należy przestrzegać minimalnych odległości przewidzianych w tych normach.

Aby usprawnić różne czynności konserwacyjne zaplanować wolną przestrzeń wewnątrz osłony, co najmniej 50 cm, aby uzyskać dostęp do części elektrycznych.

Połączenia hydrauliczne

Podłączyć doprowadzenie i odprowadzenie wody z podgrzewacza przy pomocy rur i złączek o odpowiedniej wytrzymałości nie tylko na ciśnienia napotymane w czasie eksploatacji, ale także na temperaturę ciepłej wody, która w czasie normalnej pracy może osiągać, a nawet przekraczać 90°C. Odradza się więc zastosowanie materiałów, które nie byłyby wytrzymałe w takiej temperaturze.

Urządzenie nie może działać, gdy twardość wody jest mniejsza niż 12°F i odwrotnie - gdy twardość wody jest szczególnie duża (większa niż 25°F) wskazane jest zastosowanie urządzenia zmiękczającego, odpowiednio ustawionego i monitorowanego. W takim przypadku twardość resztkowa nie powinna spaść poniżej 15°F.

Na końcówkę rury doprowadzającej zimną wodę do urządzenia, oznaczoną kołnierzem w kolorze niebieskim, narkręcić złączkę typu „T”. Do jednej z końcówek tej złączki przykręcić kurek służący do opróżniania podgrzewacza z wody (B rys.2), który nie powinien być uruchamiany ręcznie, ale przy pomocy specjalnego narzędzia.

Na drugiej końcówce złączki należy zamontować grupę bezpieczeństwa zabezpieczającą przed nadmiernym ciśnieniem (A rys.2).

Zespół bezpieczeństwa jest zgodny z normą europejską EN 1487

Niektóre kraje mogą wymagać użycia specjalnych urządzeń hydraulicznych bezpieczeństwa, zgodnie z obowiązującymi przepisami lokalnymi; zadaniem wykwalifikowanego instalatora, wyznaczonego do instalacji produktu jest dokonanie prawidłowej oceny odpowiedności urządzenia zabezpieczającego do zastosowania.

Zabrania się umieszczania dowolnego urządzenia odcinającego (zawory, kurki itp.) pomiędzy urządzeniem zabezpieczającym i samym podgrzewaczem wody.

Otwór wylotowy urządzenia powinien być połączony z rurą spustową o średnicy co najmniej równej średnicy połączenia tego urządzenia, za pomocą lejka, który umożliwi odległość w linii prostej co najmniej 20 mm z możliwością kontroli wzrokowej. Za pomocą węża przyłączyć do rury zimnej wody sieci wodociągowej wejście zespołu

bezpieczeństwa, jeśli to konieczne korzystając z zaworu odcinającego (D rys. 2). W przypadku otwarcia kurka zwrótu bezpieczeństwa należy ponadto przewidzieć rurę do odprowadzania wody nałożoną na wyjście C rys 2. Dokręcając zespół bezpieczeństwa, nie naciskać na niego ani nie manipulować przy nim. W przypadku gdyby ciśnienie w sieci wodociągowej było bliskie wartościom, na jakie ustawiony jest zawór bezpieczeństwa, konieczne jest zainstalowanie regulatora ciśnienia w sieci, w miejscu możliwie najdalszym od urządzenia. W sytuacji, kiedy przewiduje się zainstalowanie kurków ciepłej wody z mieszalnikami (baterie łazienkowe lub prysznicowe) należy przepłukać rury usuwając z nich ewentualne zanieczyszczenia, które mogłyby uszkodzić baterie.

Połączenie elektryczne

Przed zainstalowaniem urządzenia, należy dokładnie sprawdzić instalację elektryczną, która powinna być zgodna z aktualnymi przepisami oraz upewnić się, że instalacja jest dostosowana do maksymalnej mocy pobieranej przez podgrzewacz wody (patrz dane tabliczki znamionowej) i że przekrój kabli do połączeń elektrycznych jest właściwy i zgodny z aktualnymi przepisami.

Producent urządzenia nie ponosi odpowiedzialności za ewentualne szkody spowodowane brakiem uziemienia instalacji lub nieprawidłowościami zasilania elektrycznego.


Zablokować przewód uziemienia na pokrywie przy pomocy odpowiedniego zacisku kablowego znajdującego się w wyposażeniu urządzenia.

Zabronione jest używanie gniazdek wielokrotnych, przedłużaczy lub rozgałęźników.

Zabronione jest używanie rur instalacji hydraulicznej, grzewczej oraz gazowej do uziemienia urządzenia.

Jeśli urządzenie wyposażone jest w elektryczny przewód zasilający, to w przypadku konieczności jego zastąpienia należy użyć przewodu o takich samych właściwościach (typu H05VV-F 3x1,5mm², średnicy 8,5mm). Kabel zasilający (typu H05VV-F 3x1,5 mm² o średnicy 8,5 mm) należy włożyć w odpowiedni otwór znajdujący się w tylnej części urządzenia i przeciągnąć go do zacisków termostatu lub listwy zaciskowej.

Aby odłączyć urządzenie od sieci zasilającej należy zastosować wyłącznik dwubiegunowy zgodny z aktualnymi przepisami krajowymi (z co najmniej 3 mm otwarcia styków i najlepiej jeśli jest wyposażony w bezpieczniki).

Uziemienie urządzenia jest obowiązkowe, przewód uziemienia (który powinien być koloru żółto-zielonego, dłuższy niż przewody faz) należy przymocować do zacisku oznaczonego symbolem .

Przed uruchomieniem bojlera upewnić się, czy napięcie sieciowe odpowiada wartości wskazanej na tabliczce znamionowej urządzenia. Jeśli urządzenie nie jest wyposażone w kabel zasilający, należy wybrać jeden z następujących sposobów instalacji:

- przyłączenie do sieci stałej przy pomocy sztywnej rury (jeśli urządzenie nie zostało wyposażone w opaski kablowe); użyć kabla o minimalnym przekroju 3x1,5 mm²;
- Przy pomocy przewodu giętkiego (typu H05VV-F 3x1,5mm² średnicy 8,5mm), o ile urządzenie jest wyposażone w blokadę zapobiegającą wyciąganiu przewodu.

Testowanie i zapłon urządzenia

Przed włączeniem urządzenia, napełnić je wodą z sieci wodociągowej.

To napełnianie odbywa się przez otwarcie centralnego kurka instalacji domowej i kurka ciepłej wody, aż do momentu opróżnienia ze zbiornika całego powietrza.

Należy następnie sprawdzić wzrokowo, czy nie następują wycieki wody przy kołnierzu połączeniowym i w razie potrzeby dokręcić złączki z umiarkowaną siłą.

Załączyc napięcie elektryczne poprzez włączenie wyłącznika sieciowego.

NORMY DOTYCZĄCE OBSŁUGI I KONSERWACJI (dla wykwalifikowanego personelu)

Przed wezwaniem specjalistów z Serwisu Obsługi Technicznej w przypadku podejrzenia uszkodzenia, należy jednak sprawdzić, czy niewłaściwe funkcjonowanie nie zależy od innych przyczyn, takich jak na przykład chwilowy brak wody w sieci wodociągowej lub brak energii elektrycznej.

Uwaga: przed wykonaniem jakiegokolwiek czynności należy odłączyć urządzenie od sieci elektrycznej.

Regulacja temperatury roboczej

W przypadku modeli, które nie są wyposażone w pokrętko, regulacja temperatury odbywa się poprzez usunięcie osłony i regulację za pomocą śrubokrętu płaskiego na sworzniu regulacji termostatu, zgodnie z instrukcjami graficznymi.

UWAGA W pierwszym etapie regulacji temperatury należy zastosować niewielki nacisk, obracając sworzeń w celu usunięcia uszczelnienia, które blokuje termostat na temperaturze maksymalnej efektywności energetycznej.

Opróżnienie urządzenia

Należy koniecznie opróżnić urządzenie, jeśli nie będzie się z niego długo korzystać lub ma pozostać w pomieszczeniu wystawionym na działanie mrozu.

Opróżnienie w następujący sposób:

- zamknąć kurek odcinający, jeśli taki został zainstalowany (**D** rys. 2), w przeciwnym razie zamknąć centralny zawór instalacji domowej;
- otworzyć kurek poboru ciepłej wody (przy umywalce lub wannie);
- otworzyć kurek **B** (rys. 2).

Ewentualna wymiana komponentów

Usunąć osłonę w celu uzyskania dostępu do części elektrycznych.

Aby wykonać pracę na termostacie, należy odłączyć go od kabla zasilającego i wyjąć go z gniazda.

Aby wykonać prace na opornikach i anodzie, najpierw należy opróżnić urządzenie.

Odkręcić 5 śrub (**C** rys. 3) i usunąć kołnierz (**F** rys. 3). Z kołnierzem są połączone grzałka oraz anoda.

Podczas ponownego montażu należy uważać, aby uszczelki kołnierza, termostatu i grzałki zostały przywrócone na swoją pierwotną pozycję (rys. 3). Po każdym zdjęciu kołnierza zaleca się wymianę jego uszczelki (**Z** rys. 4).

Należy używać tylko oryginalnych części zamiennych z autoryzowanych centrów serwisowych producenta.

Konserwacja okresowa

Aby uzyskać dobrą wydajność urządzenia, należy usunąć osad kamienny z opornika (**R** rys. 4) mniej więcej co dwa lata (w przypadku wody o dużej twardości, czynność tę wykonywać częściej).

Jeśli nie chce się korzystać z odpowiednich do tego celu płynów (w takim przypadku należy zapoznać się z kartami dotyczącymi bezpieczeństwa środka usuwającego osad kamienny) można usunąć go ręcznie, rozdrabniając go ostrożnie, aby nie uszkodzić powłoki opornika.

Anoda magnezowa (**N** rys. 4) musi być wymieniana co dwa lata w celu uniknięcia utraty gwarancji. Jeśli mamy do czynienia z wodą o agresywnym działaniu lub bogatą w chlorki, należy sprawdzać stan anody corocznie.

Aby ją wymienić należy zdemontować grzałkę, a następnie odkręcić ją od wspornika.

Reaktywacja dwubiegunowego zabezpieczenia

W razie nietypowego nadmiernego nagrzewania się wody, wyłącznik termiczny bezpieczeństwa, zgodny z obowiązującymi przepisami krajowymi, przerywa obwód elektryczny w obu fazach zasilania opornika; w takiej sytuacji należy zwrócić się o interwencję do Serwisu Technicznego.

Modele termoelektryczne

Wszystkie wskazówki niniejszej instrukcji odnoszą się również do modeli termoelektrycznych, które dotyczą się zbiorników ciepłej wody* z pomocniczym elementem grzejnym zanurzeniowym**, zaprojektowane do połączenia z instalacją centralnego ogrzewania.

Ogrzewanie wody w urządzeniu następuje za pomocą wymiennik ciepła (w formie węzownicy) wewnątrz produktu; jeśli ogrzewanie z wykorzystaniem wymiennik ciepła nie będzie działało, woda w zbiorniku jest ogrzewana za pomocą elementu pomocniczego.

Dodatkową czynnością dla tych urządzeń jest przyłączenie do rur instalacji centralnego ogrzewania. Górny łącznik termo podgrzewacza produktu przyłączyć do przewodu pionowego instalacji ogrzewania i ten dolny do opadającego, wkładając między nie dwa kurki. Dolny, bardziej dostępny kurek służy do odłączenia urządzenia od instalacji, gdy instalacja centralna nie działa.

Zalecane jest, aby zaizolować termicznie przyłącza rurociągów produktu do centralnej instalacji w celu zapewnienia deklarowanej wydajności cieplnej nawet wtedy, gdy zewnętrzne źródło ciepła jest przerwane (np. konserwacja i/lub niedziałająca instalacja).

* „Zbiornik do ciepłej wody”, urządzenie do przechowywania ciepłej wody do celów sanitarnych i/lub do ogrzewania pomieszczenia, włącznie ze wszystkimi dodatkami, w które nie są zaopatrzone generatory ciepła, ewentualnie z wyjątkiem jednego lub kilku pomocniczych elementów grzejnych zanurzeniowych (Dyrektywa UE 814/2013).

** „Pomocniczy element grzejny zanurzeniowy”, oporność elektryczna, która wykorzystuje efekt Joule’a stanowiąca część zbiornika ciepłej wody, która wytwarza ciepło tylko wtedy, gdy źródło zewnętrzne jest przerwane (w tym okresy konserwacyjne) lub niedziałającą instalacją (...) (Dyrektywa UE 814/2013).

NORMY DLA UŻYTKOWNIKA DOTYCZĄCE KORZYSTANIA Z URZĄDZENIA

Działanie i regulacja temperatury pracy

Włączenie/Wyłączenie

Włączenie i wyłączenie podgrzewacza wody odbywa się za pomocą zewnętrznego wyłącznika dwubiegunowego oraz poprzez niewkładanie lub wyciąganie wtyczki kabla zasilającego.

Lampka kontrolna świeci się tylko w fazie ogrzewania.

Regulacja temperatury pracy

Dla modeli wyposażonych w pokrętkę, regulacja temperatury może odbywać się poprzez przekręcanie tego ostatniego (zgodnie ze wskazówkami graficznymi).

UWAGA W pierwszym etapie regulacji temperatury należy zastosować niewielki nacisk, obracając pokrętkę w celu usunięcia uszczelnienia, które blokuje termostat na temperaturze maksymalnej efektywności energetycznej.

Dla modeli bez pokrętki, temperatura może być regulowana tylko przez wykwalifikowany personel.

WAŻNE INFORMACJE (dla użytkownika)

Przed wykonaniem jakiegokolwiek czynności czyszczenia urządzenia upewnić się, że produkt został wyłączony, umieszczając zewnętrzny wyłącznik w pozycji OFF.

Nie stosować środków owadobójczych, rozpuszczalników lub agresywnych środków czyszczących, które mogą uszkodzić części lakierowane lub z tworzywa sztucznego.

Jeśli wyływająca woda jest zimna, sprawdzić:

- czy urządzenie jest przyłączone do zasilania elektrycznego, a zewnętrzny wyłącznik znajduje się na pozycji ON;
- czy pokrętkę regulacji temperatury nie jest przesuwane w kierunku minimum.

Jeśli wydobywa się para na wyjściu z kurków:

odłączyć zasilanie elektryczne od urządzenia i skontaktować się z pomocą techniczną.

Jeśli nie ma wystarczającego przepływu ciepłej wody, sprawdzić:

- ciśnienia w sieci wodociągowej;
- ewentualną niedrożność rur wlotowych i wylotowych wody (odkształcenia lub osady).

Wyciek wody z zaworu bezpieczeństwa

Wyciek wody w postaci kropeł jest przy tego typu urządzeniu zjawiskiem normalnym w fazie grzania. W celu uniknięcia tego typu wycieków, należy zainstalować zbiornik wyrównawczy, włączony w obwód zasilający.

Jeśli woda wydostaje się w sposób ciągły, również w okresach, kiedy grzałka nie pracuje, należy zlecić sprawdzenie:

- ciśnienie ustawienia wspomnianego systemu;
- ciśnienie w sieci wodociągowej.

Uwaga: W żadnym przypadku nie zatykać otworu odprowadzającego wodę z grupy bezpieczeństwa!

JEŚLI PROBLEM NIE USTĄPI, NIE WOLNO PODEJMOWAĆ PRÓB NAPRAWY URZĄDZENIA, ALE NALEŻY SIĘ ZAWSZE ZWRÓCIĆ DO WYKWALIFIKOWANEGO PERSONELU.

Przytoczone tu dane i charakterystyki nie są wiążące dla Firmy produkującej, która zastrzega sobie prawo zastosowania wszelkich uznanych za korzystne modyfikacji bez obowiązku wcześniejszego powiadomienia o tym, jak również bez konieczności wymiany urządzeń.



Produkt ten jest zgodny z Dyrektywą WEEE 2012/19/EU.

Przekreślony kosz na urządzeniu lub opakowaniu oznacza, że po zakończeniu okresu eksploatacyjnego produktu, należy go zbierać oddzielnie od innych odpadów. Po zakończeniu okresu eksploatacyjnego produktu użytkownik powinien zatem przekazać powyższy sprzęt do odpowiedniego punktu selektywnej zbiórki komunalnych odpadów elektrycznych i elektronicznych. Alternatywą dla samodzielnego zarządzania odpadami jest dostarczenie sprzętu do wyrzucenia, sprzedawcy, przy zakupie nowego równoważnego urządzenia. W sklepach produktów elektronicznych o powierzchni sprzedaży co najmniej 400 m² można również dostarczyć bezpłatnie, bez obowiązku zakupu, produkty elektroniczne do zlikwidowania o wymiarach mniejszych niż 25 cm. Odpowiednia selektywna zbiórka celem późniejszego przekazania sprzętu recyklingu, przetwarzania i przyjaznej dla środowiska utylizacji zapobiega możliwemu negatywnemu oddziaływaniu na środowisko i zdrowie i sprzyja ponownemu użyciu i/lub recyklingowi materiałów, z których składa się sprzęt.

OPĆE SIGURNOSNE UPUTE

1. **Pažljivo pročitati upute i upozorenja koja se nalaze u ovoj knjižici jer pružaju važne naputke koji se odnose na sigurnost prilikom instalacije, uporabe i održavanja.**
Ova knjižica s uputama čini sastavni i osnovni dio proizvoda. Uvijek mora pratiti uređaj čak i u slučaju prodaje drugom vlasniku ili korisniku i/ili premještanja na drugi sustav.
2. Proizvođač se ne smatra odgovornim za eventualne štete na osobama, životinjama i predmetima nastale uslijed nepravilnog, pogrešnog i nerazumnog korištenja ili uslijed nepoštivanja uputa navedenih u ovom priručniku.
3. Ova je električna akumulacijska grijalica vode projektirana za namjenu uporabe u kućanstvu i izrađena je izričito za grijanje hladne vode (na ulazu u proizvod) za sanitarnu potrošnju. Svaka druga uporaba proizvoda smatra se neprikladnom, stoga i potencijalno opasnom. Društvo-proizvođač odbija svaku odgovornost koja proizlazi iz neprikladne uporabe proizvoda i/ili uporabe u svrhe drukčije od onih navedenih u odgovarajućem priručniku s uputama.
4. Instalacija i održavanje uređaja mora izvršiti stručno obučeno osoblje i prema uputama navedenim u odgovarajućim odjeljcima. Koristiti isključivo izvorne zamjenske dijelove. Ne pridržavanje gore navedenog može dovesti u pitanje sigurnost i prouzročiti **prestanak** važenja svake odgovornosti.
5. Dijelovi ambalaže (spojnice, plastične vrećice, ekspanzirani polistiren, itd.) ne smiju se ostavljati na dohvata djece jer isti predstavljaju izvor opasnosti.
6. Aparat ne smiju koristiti osobe mlađe od 3 godine, sa smanjenom fizičkom, osjetilnom ili mentalnom sposobnošću ili osobama koje nemaju potrebno iskustvo i poznavanje, osim ako su pod nadzorom ili nakon uputa o sigurnoj uporabi aparata i opasnostima koje pritom prate. koristiti. **NEMOJTE** dopustiti djeci da se igraju s uređajem. Djeca od 3 do 8 godina mogu koristiti samo slavinu priključenu na uređaj. Korisničko čišćenje i održavanje ne smiju obavljati djeca bez nadzora.
7. **Zabranjeno je** dirati uređaj bosonogi ili ukoliko su vam dijelovi tijela mokri.

8. Prije intervencije redovitog i izvanrednog održavanja, poželjno je napuniti vodom spremnik uređaja i izvršiti nadolazeću operaciju potpunog pražnjenja, s ciljem uklanjanja eventualnih preostalih nečistoća.
9. Ukoliko je uređaj opremljen električnim kabelom za napajanje, u slučaju zamjene istoga, potrebno se obratiti ovlaštenom servisu za potporu ili osposobljenom stručnom osoblju.
10. Obvezno zavrnuti na ulaznu cijev za vodu uređaja sigurnosni ventil sukladan državnim propisima. Za države koje su primijenile normu EN 1487 sigurnosni sklop mora imati maksimalni tlak od 0,7 MPa, koji se sastoji od najmanje jedne slavine za presretanje, jednog ventila za zadržavanje, jednog sigurnosnog ventila, jednog uređaja za prekid hidrauličnog opterećenja.
11. Uređaj za osiguranje protiv previsokog tlaka (ventil ili sigurnosni sklop) ne smije se nedozvoljeno mijenjati te ga je povremeno potrebno pustiti u rad te provjeriti da nije blokiran i radi uklanjanja eventualnih naslaga kamenca.
12. Kapanje iz uređaja za osiguranje protiv previsokog tlaka smatra se **normalnim** u fazi grijanja vode. Zbog toga je potrebno spojiti na odvod, koji se u svakom slučaju ostavlja otvorenim prema atmosferi, cijev za drenažu instaliranu u neprekidnom padu prema dolje i na mjestu gdje nema leda.
13. Neophodno je isprazniti uređaj i isti iskopčati iz mreže ukoliko će ostati van uporabe i biti smješten u prostoriju u kojoj dolazi do zaleđivanja.
14. Dovodna topla voda na temperaturi većoj od 50 °C prema uporabnim slavinama može smjesti prouzročiti teške opekline. Najviše su izloženi ovom riziku djeca i starije osobe. Stoga se savjetuje uporaba termostatskog ventila za miješanje kojeg je potrebno zavrnuti na izlaznu cijev za vodu uređaja koja je obilježena crvenim ovratnikom.
15. Niti jedan zapaljivi predmet ne smije se nalaziti u dodiru ili u blizini uređaja.
16. Izbjegavati stajanje ispod grijača vode i postavljanje ispod istoga bilo kojeg predmeta koji bi se mogao, na primjer, oštetiti zbog eventualnog gubitka vode.

FUNKCIJA PROTIV LEGIONELE

Legionela je vrsta štapičaste bakterije koja je prirodno prisutna u svim izvorskim vodama. "Legionarska bolest" je poseban oblik upale pluća izazvan udisanjem vodene pare koja sadrži tu bakteriju. Stoga je potrebno izbjegavati duga razdoblja stajanja vode u grijalici: treba je, dakle, iskoristiti ili najmanje jednom tjedno isprazniti grijalicu. Europska norma CEN/TR 16355 daje smjernice za dobru praksu koju treba usvojiti kako bi se spriječilo razmnožavanje legionele u pitkoj vodi, a ako postoje lokalne norme koje nalažu daljnja ograničenja po pitanju legionele – treba ih primijeniti.

Ovaj se elektromehanički akumulacijski bojler prodaje s termostatom čija je radna temperatura viša od 60 °C, dakle u stanju je izvršiti ciklus toplinske dezinfekcije pogodan za ograničenje razmnožavanja bakterije legionele u spremniku.

Pažnja: dok uređaj vrši ciklus termičke dezinfekcije, visoka temperatura vode može prouzročiti opeklina. Zato prije kupanja ili tuširanja obratite pažnju na temperaturu vode.

TEHNIČKA SVOJSTVA

Glede tehničkih svojstva provjeriti podatke na pločici (naljepnica koja se nalazi u blizini cijevi za ulaz i za izlaz vode).

Tablica 1 - Informacije o proizvodu									
Linija proizvoda	50	65	80				100		
Težina (kg)	16	18,5	21		23		24		26
Instalacija	Okomita	Okomita	Okomita	Vodoravna	Vodoravna Elektro termički	HWST	Okomita	Vodoravna	HWST
Model	Provjeriti pločicu sa svojstvima								
Qelec (kWh)	6,688	6,680	6,678	6,687	6,685	-	12,867	6,683	-
Profil opterećenja	M	M	M	M	M	-	L	M	-
L _{wa}	15 dB	15 dB	15 dB	15 dB	15 dB	-	15 dB	15 dB	-
η _{wh}	36,0%	36,0%	36,0%	36,0%	36,0%	-	37,0%	36,0%	-
V40 (l)	65	70	85	70	70	-	130	80	-
Raspršena snaga (W)	-	-	-	-	-	63	-	-	67,49
Kapacitet (l)	49	65	75	75	75	74	95	95	94

Energetski podaci u tablici i ostali podaci navedeni u Kartici proizvoda (Prilog A koji je sastavni dio ove knjižice) određeni su na osnovu Uredbe EU 812/2013 i 814/2013.

Proizvodi bez naljepnice i odgovarajuće kartice za sustave grijača vode i solarnih uređaja, predviđene uredbom 812/2013, nisu namijenjeni za izvedbu tih sustava.

Proizvodi opremljeni ručicom za regulaciju imaju termostat smješten u stanju setting (postavka) < spreman za rad > navedenim u Kartici proizvoda (Prilog A) na osnovu koje je proizvođač potvrdio odgovarajuću energetska klasu.

Ovaj uređaj je sukladan međunarodnim normama u području električne sigurnosti IEC 60335-1; IEC 60335-2-21. Postavljanje CE obilježja na uređaj potvrđuje sukladnost slijedećim Europskim direktivama čijim osnovnim zahtjevima udovoljava:

- LVD Direktiva o niskom naponu: EN 60335-1, EN 60335-2-21, EN 60529, EN 62233, EN 50106.
- EMC Direktiva o elektromagnetskog kompatibilnosti: EN 55014-1, EN 55014-2, EN 61000-3-2, EN 61000-3-3.
- RoHS2 Rizik od opasnih tvari: EN 50581.
- ErP Energetski povezani Proizvodi: EN 50440.

Ovaj proizvod je sukladan Uredbi REACH.

INSTALACIJSKE NORME (za instalatera)

Ovaj proizvod – isključivi vodoravne modele (tablica 1) – je uređaj koji treba biti postavljen u okomitom položaju kako bi pravilno radio. Po završetku postavljanja i prije bilo kakvog punjenja uređaja vodom i njegovog električnog napajanja, poslužite se nekim instrumentom (npr. libelom) kako biste provjerili je li on stvarno okomito montiran.

Uređaj služi za zagrijavanje vode na temperaturu nižu od temperature vrenja.

Potrebno ga je spojiti na mrežu za dovod vode dimenzioniranu na temelju njegove djelotvornosti i kapaciteta.

Prije prispajanja uređaja potrebno je:

- provjeriti da osobine (pogledajte podatke na natpisnoj pločici) zadovoljavaju potrebe kupca;
- utvrditi da je instalacija u skladu sa stupnjem IP (zaštita od prodiranja tekućina) uređaja, po važećim propisima;
- pročitati sve što se navodi na naljepnici pakovanja i na pločici s osobinama.

Ovaj je uređaj osmišljen za postavljanje isključivo unutar prostorija, u skladu s važećim propisima, a pored toga zahtijeva i poštivanje upozorenja koja slijede a odnose se na prisustvo:

- **vlage** - nemojte uređaj instalirati u zatvorenim (ne prozračivim) i vlažnim prostorijama;
- **leda** - nemojte uređaj instalirati u prostorijama u kojima može doći do kritičnog sniženja temperature s opasnošću stvaranja leda;
- **sunčevih zraka** - nemojte uređaj izlagati izravno sunčevim zrakama pa ni kad postoje staklena vrata/prozor;
- **prašine/para/plina** - nemojte uređaj postavljati u prostorima s naročito agresivnom atmosferom koja sadrži kisele pare, prašinu ili je zasićena plinom;
- **električnih pražnjenja** - nemojte uređaj postavljati izravno na električne vodove koji nisu zaštićeni od skokova napona.

Kod ciglenih zidova ili onih izgrađenih od bušene blok-cigle, pregrada ograničene statičnosti ili općenito zidne gradnje drugačije od navedenih, potrebno je prethodno provjeriti statičnost nosivog sustava.

Kuke za vješanje na zid moraju biti takve da mogu podnijeti trostruku težinu grijača punog vode. Preporučuju se nosači s najmanje 12 mm promjera.

Uređaj bi trebao biti instaliran što je bliže moguće mjestu upotrebe kako bi se smanjili toplinski gubici (A sl. 1).

Lokalne odredbe mogu imati ograničenja u vezi instalacije u kupaonicama.

Radi što jednostavnijih operacija održavanja, potrebno je predvidjeti slobodni prostor oko poklopca od najmanje 50 cm kako bi se omogućio pristup električnim dijelovima.

Priključivanje na vodovodnu mrežu

Spojiti ulaz i izlaz bojlera cijevima ili priključcima otpornim ne samo na pritisak, već i na visoku temperaturu vode, koja u prosjeku dostiže a može i prijeći temperaturu od 90°C. Zbog toga se ne preporučuju materijali koji nisu otporni na tako visoke temperature.

Uređaj ne smije raditi ako je tvrdoća vode niža od 12 °F, dok je s izrazito čvrstim vodama (iznad 25°F) poželjno koristiti sredstvo za omekšavanje vode uz odgovarajuće doziranje i nadzor te u tom slučaju preostala tvrdoća ne smije sići ispod 15°F.

Navijte "T" odvojnica na ulazni vod označen plavim pojasom. Na jedan izlaz "T" odvojnica navijte slavinu za pražnjenje bojlera (B sl. 2), koja se može odvijati samo uz upotrebu alata. Na drugi izlaz "T" odvojnica navijte sigurnosni ventil (A sl. 2). Sigurnosni ventil bi trebao biti baždaren na vrijednost od maksimalno 0,8 Mpa (8 bar), i trebao bi biti u skladu sa važećim nacionalnim standardima.

Sigurnosni sklop sukladan Europskoj normi EN 1487

Neke bi države mogle zahtijevati uporabu specifičnih hidrauličnih uređaja, koji zadovoljavaju zahtjeve lokalnih zakona; zadatak je osposobljenog instalatera koji je zadužen za instalaciju proizvoda, provođenje procjene odgovarajuće prikladnosti sigurnosnog uređaja koji će se koristiti.

Zabranjeno je postavljati bilo koje sredstvo za presretanje (ventile, slavine, itd.) između sigurnosnog sredstva i samog bojlera.

Ispusni izlaz uređaja treba biti spojen na ispusni cjevovod čiji promjer nije manji od onog za spajanje na uređaj, pomoću lijevka koji dozvoljava zračnu udaljenost od najmanje 20 mm s mogućnosti vizualne kontrole. Spojiti pomoću fleksibilnog crijeva, na mrežnu cijev za hladnu vodu, ulaz sigurnosnog sklopa protiv previsokog tlaka, ukoliko je potrebno uz primjenu slavine za presretanje (D sl. 2). Osim toga, odvodna cijev na izlazu C sl. 2 je potrebna ako dođe do pražnjenja.

Prilikom zavrtanja sigurnosnog sklopa protiv previsokog tlaka isti se ne smije forsirati do granica niti nedozvoljeno mijenjati.

Ako je pritisak u mreži blizu podešenog pritiska na ventilu, biti će potrebno postavljanje redukcijskog ventila što dalje od uređaja.

Da bi izbjegli bilo kakvu štetu na mješalicama (slavine ili tuša) potrebno je odstraniti sve nečistoće iz cijevi.

Električno spajanje

Prije instalacije uređaja, obavezno izvršiti pažljivu kontrolu električnog sustava i provjeriti sukladnost važećim sigurnosnim propisima, da isti odgovara maksimalnoj apsorbiranoj snazi grijača vode (osloniti se na pločicu s podacima) i da je presjek kablova za električne spojeve odgovarajući i sukladan važećem propisu.


Proizvođač uređaja nije odgovoran za eventualna oštećenja nastala uslijed izostanka uzemljenja sustava ili uslijed grešaka u električnom napajanju.

Zaustavite električni kabel na kapici odgovarajućim dostavljenim pričvršćivačem.

Zabranjeni su lopovi, produžni kablovi i adapteri. Zabranjeno je korištenje za uzemljenje hidrauličkih cijevi uređaja, grijanja ili dovoda plina.

Ako je uređaj opremljen električnim kabelom, ili ako ga treba zamijeniti, koristite kabel istih karakteristika (tip H05VV-F 3x1,5 promjer 8,5 mm²). Kabel za napajanje (vrste H05VV-F 3x1,5 mm² s promjerom od 8,5 mm) se mora unijeti u odgovarajući otvor smješten u stražnjem dijelu uređaja te ga treba pustiti da klizi dok ne dostigne spone termostata ili blok terminala.

Za izdvajanje uređaja iz mreže potrebno je koristiti dvopolni prekidač koji zadovoljava važeće državne propise (otvaranje kontakata najmanje od 3 mm, po mogućnosti opremljeni osiguračima).

Uzemljenje uređaja je obavezno, a kabel uzemljenja (koji mora biti žuto-zeleni i duži od kabela faza) treba učvrstiti na stezaljku blizu simbola .

Ako uređaj nema električni kabel, treba izabrati jedan od slijedećih načina postavljanja:

- priključivanje na fiksnu mrežu pomoću krute cijevi (ako uređaj nije opremljen držačem kabela) koristiti kabel čiji je minimalni presjek 3x1,5 mm²;
- sa fleksibilnim kablom (tip H05VV-F 3x1,5 3x1.5 mm²) ako je uređaj opremljen sa štipaljkom.

Završno testiranje i uključivanje uređaja

Prije uključivanja, napuniti uređaj vodom iz mreže.

Navedeno se punjenje izvodi otvaranjem središnje slavine sustava vode za kućanstvo i slavine tople vode sve do potpunog izlaska zraka iz spremnika.

Provjerite da nema curenja, provjerite prirubnicu i malo je pritegnite ako je potrebno.

Spojite uređaj na električno napajanje preko prekidača.

ODRŽAVANJE (za stručno osoblje)

Prije nego što pozovete svog servisera, provjerite da kvar nije zbog nedostatka vode ili električne energije.

Pozor: prije izvođenja bilo kojeg zahvata, isključiti uređaj iz električne mreže.

Reguliranje radne temperature

Za modele koji nemaju gumb, reguliranje temperature se može obaviti skidanjem malog poklopca i djelujte odvijačem na klinu za reguliranje termostata pridržavajući se grafičkih oznaka.

NAPOMENA U prvoj fazi reguliranja temperature potrebno je primijeniti lagani pritisak okretanjem klina radi uklanjanja plombe koja obvezuje termostat na temperaturu maksimalne energetske učinkovitosti.

Pražnjenje uređaja

Neophodno je isprazniti uređaj ukoliko je namjera da isti ostane van uporabe duže vremensko razdoblje i/ili ukoliko je smješten u prostoru koji smrzava.

Izvršiti pražnjenje uređaja kako slijedi:

- zatvoriti ventil za presretanje, ako je ugrađen (**D** sl. 2), u protivnom glavni ventil sustava za domaćinstvo;
- otvorite toplu vodu na slavini (na umivaoniku ili kadi)
- otvorite ispusni ventil **B** (sl.2).

Eventualna zamjena dijelova

Ukloniti poklopac radi intervencije na električnim dijelovima.

Da biste intervenirali na termostatu, potrebno je iskopčati ga s kabela za napajanje i izvaditi iz svog sjedišta.

Kako bi se moglo intervenirati na grijaču i na anodi, potrebno je prethodno isprazniti uređaj.

Odvrtnuti 5 vijaka (**C** sl. 3) i ukloniti prirubnicu (**F** sl. 3). Prirubnici su pridruženi električni grijač i anoda.

U fazi ponovnog sklapanja, pazite da brtvilo prirubnice, termostat i električni grijač (sl. 3) vratite u prvobitni položaj. Nakon svakog vađenja prirubnice savjetujemo zamjenu brtvila (**Z** sl. 4).

Koristiti isključivo izvorne zamjenske dijelove nabavljene kod centara za potporu koje je ovlastio proizvođač.

Periodično održavanje

Za dobar učinak uređaja poželjno je provoditi čišćenje kamenca s otpornika (R sl. 4) otprilike svake dvije godine (u slučaju vrlo tvrde vode, potrebno je povećati učestalost ove operacije).

Ukoliko se ne želi koristiti namjenske tekućine (u tom slučaju pažljivo pročitati sigurnosne tehničke listove sredstva za uklanjanje kamenca), kamenac se može ukloniti mrvljenjem kore pazeći da se ne ošteti oklop grijača.

Magnezijeva anoda (N sl. 4) se mora zamijeniti svake dvije godine, u protivnom jamstvo prestaje važiti. Ako je prisutna agresivna voda ili voda bogata kloridima, poželjno je provjeriti stanje anode svake godine.

Da bi ste je skinuli treba skinuti grijači element i odvititi je sa nosača.

Ponovno aktiviranje dvopolnog osigurača

U slučaju prekomjernog zagrijavanja vode, toplinska sigurnosna sklopka, u skladu s važećim nacionalnim propisima, prekida električni krug na obje faze napajanja prema grijaču; u tom je slučaju potrebno zatražiti intervenciju Tehničke potpore.

Elektro termički modeli

Sve upute iz ovog priručnika se primjenjuju i na termoelektrične modele koji su spremnici tople vode* s pomoćnim grijačim elementom na uranjanje**, dizajniranim za povezivanje na središnji sustav za grijanje.

Zagrijavanje vode u uređaju se odvija preko izmjenjivača topline (u obliku svitka) u unutrašnjosti proizvoda; u slučaju da grijanje preko izmjenjivača topline ne bude radilo, vodu u spremniku će zagrijavati pomoćni element.

Dodatna operacija za ove uređaje je povezivanje na cijevi središnjeg sustava za grijanje. Povezati gornji termo priključak grijača vode na podupirač sustava za grijanje i onaj donji na onaj silazni, uz postavljanje dvije slavine. Donja slavinna, kojoj je lakše pristupiti, služiti će za izdvajanje uređaja sa sustava kada središnji sustav nije u funkciji. Savjetuje se toplinska izolacija priključaka cijevi proizvoda na središnjem sustavu na način da se zajamče izjavljene toplinske performanse čak i kada se prekine napajanje s vanjskog izvora (npr. održavanje i/ili kada ne radi).

* "spremnik tople vode", uređaj za pohranu tople vode za sanitarnu upotrebu i/ili zagrijavanje prostora, uključujući i eventualne aditive, koji nije opremljen generatorima topline, osim jednog ili više pomoćnih grijačkih elemenata na uranjanje (Direktiva EZ 814/2013).

** "pomoćni grijači element na uranjanje" je električni otpornik koji koristi Joule efekt i predstavlja dio spremnika za toplu vodu koji stvara toplinu samo u slučaju prekida vanjskog izvora napajanja (uključujući period održavanja) ili kada ne radi (...) (Direktiva EZ 814/2013).

UPUTE ZA KORISNIKA

Rad i Regulacija radne temperature

Uključivanje/Isključivanje

Uključivanje i isključivanje bojlera se obavlja preko vanjske bipolarne sklopke i na način da ukopčate ili iskopčate utikač električnog kabela za napajanje. Svjetleća lampica ostaje upaljena samo za vrijeme faze zagrijavanja.

Regulacija radne temperature

Za modele opremljene gumbom, reguliranje temperature se može obaviti istim (prema grafičkim oznakama).

NAPOMENA U prvoj fazi reguliranja temperature potrebno je primijeniti lagani pritisak okretanjem gumba za uklanjanje plombe koja obvezuje termostat na temperaturu maksimalne energetske učinkovitosti.

Za modele bez gumba, temperaturu može regulirati samo stručno osoblje.

KORISNE INFORMACIJE (za korisnika)

Prije izvođenja bilo koje operacije čišćenja uređaja, uvjeriti se da je proizvod ugašen, postavljanjem vanjskog prekidača na položaj OFF.

Ne koristiti insekticide, otapala ili agresivne deterdžente koji bi mogli oštetiti lakirane dijelove ili dijelove od plastičnog materijala.

Ako je izlazna voda hladna, provjeriti sljedeće:

- da je uređaj priključen na električno napajanje i da je vanjski prekidač u položaju ON;
- da gumb za reguliranje temperature ne bude postavljen na minimum.

Ako je prisutna izlazna para iz slavina:

Prekinuti električno napajanje uređaja i obratiti se tehničkoj službi za potporu.

Ako je dotok tople vode nedovoljan, provjeriti sljedeće:

- pritiska u vodovodnoj mreži;
- eventualno začepljenje ulaznih i izlaznih cijevi za vodu (deformacije ili talog).

Gubitak vode iz uređaja za osiguranje protiv previsokog tlaka

Tijekom faze grijanja, voda može curiti na ventilu. To je normalno. Da bi izbjegli kapanje, ekspanzijska posuda odgovarajuće veličine trebala bi biti postavljena.

U slučaju da se gubitak nastavi tijekom razdoblja kada se ne koristi grijanje, provjeriti sljedeće:

- kalibraciju uređaja;
- tlak u sustavu za vodu.

Pozor: Nikada ne začepljivati otvor za ispuštanje iz uređaja!

AKO SE PROBLEM I DALJE NASTAVI, NI U KOJEM SLUČAJU NE POKUŠAVATI POPRAVLJATI UREĐAJ VEĆ SE UVIJEK OBRATITI OSOBLJENOM OSOBLJU.

Navedeni podaci i svojstva ne smatraju se obvezujućim za proizvođača koji zadržava pravo izmjena koje bude smatrao prikladnim bez obveze prethodne najave ili zamjene.

**Ovaj proizvod je u skladu s Direktivom WEEE 2012/19/EU.**

Simbol precrtane kante za smeće na uređaju ili na pakiranju označava da se proizvod po isteku vijeka trajanja mora odložiti na odvojeno odlagalište. Stoga će korisnik trebati predati uređaj po isteku vijeka trajanja prikladnim općinskim sabirnim centrima za odvojeno odlaganje električne i elektroničke opreme.

Kao alternativa samostalnom upravljanju otpadom, moguće je uređaj koji se želi zbrinuti predati prodavaču. Kod prodavača elektronskih proizvoda s tržišnim prostorom od najmanje 400 m² moguće je također predati bez naknade i bez obveze kupovine, elektronske proizvode za zbrinjavanje čije su dimenzije manje od 25 cm.

Prikladno odvojeno zbrinjavanje za sljedeće korištenje uređaja koji je namijenjen reciklaži, obradi i zbrinjavanju otpada na ekološki prihvatljiv način, doprinosi izbjegavanju mogućih negativnih učinaka na okolinu i na zdravlje, te pospješuje ponovnu primjenu i/ili reciklažu materijala od kojih su izrađeni uređaji.

INSTRUCȚIUNI GENERALE DE SIGURANȚĂ

1. **Citiți cu atenție instrucțiunile și avertismentele din acest manual deoarece oferă instrucțiuni importante cu privire la siguranța în timpul instalării, utilizării și întreținerii.**

Acest manual este parte integrantă și esențială a produsului. Trebuie să însoțească aparatul și în cazul cedării unui alt proprietar sau utilizator sau în cazul montării într-o altă instalație.

2. Producătorul nu își asumă responsabilitatea pentru eventuale daune aduse persoanelor, animalelor și lucrurilor în urma utilizării necorespunzătoare, eronate sau iraționale sau a nerespectării instrucțiunilor din acest manual de instrucțiuni.
3. Încălzitorul de apă este destinat strict uzului casnic. Destinația esențială a echipamentului este încălzirea apei reci (care intră în produs), numai în scopuri sanitare. Orice altă utilizare a produsului este considerată incorectă și, ca atare, periculoasă. Producătorul nu își asumă nicio răspundere pentru cazurile de utilizare incorectă a produsului și/sau pentru utilizările în alte scopuri decât cele indicate în manualul de instrucțiuni corespunzător.
4. Instalarea și întreținerea aparatului trebuie efectuate de personal calificat, conform indicațiilor din paragrafele corespunzătoare. Utilizați numai piese de schimb originale. Nerespectarea celor de mai sus poate afecta siguranța aparatului, iar producătorul **nu își asumă** nicio responsabilitate în acest caz.
5. Articolele utilizate pentru ambalare (capse, pungi din plastic, polistiren expandat, etc.) nu trebuie lăsate la îndemâna copiilor deoarece reprezintă surse de pericol.
6. **Aparatul poate fi utilizat de către copii cu vârsta de cel puțin 3 ani și de către persoane cu capacități fizice, senzoriale sau mentale reduse sau fără experiență sau cunoștințele necesare, cu condiția să fi supravegheați sau după ce au primit instrucțiuni referitoare la utilizarea în siguranță a aparat și înțelegerea pericolelor inerente acestuia. Copiii nu trebuie să se joace cu aparatul. Copiii cu vârsta cuprinsă între 3 și 8 ani pot opera doar robinetul conectat la aparat. Curățarea și întreținerea destinate a fi efectuate de către utilizator nu trebuie să fie efectuate de copii fără supravegher .**
7. **Este interzisă atingerea aparatului dacă sunteți cu picioarele goale sau părți ale corpului ude.**

8. Înainte de a utiliza aparatul după efectuarea unei intervenții de întreținere obișnuită sau extraordinară, se recomandă umplerea rezervorului de apă al aparatului și golirea completă a acestuia pentru a înlătura eventuale impurități rămase în aparat.
9. Dacă aparatul este dotat cu cablu electric de alimentare, în cazul în care acesta trebuie înlocuit, adresați-vă unui centru de asistență autorizat sau personalului profesional calificat.
10. Este obligatorie montarea unei supape pe conducta de alimentare cu apă a aparatului, conformă cu cerințele normelor naționale. În țările care au adoptat norma EN 1487, grupul de siguranță trebuie să aibă o presiune maximă de 0,7 MPa. Acest dispozitiv trebuie să fie dotat cu cel puțin un robinet de separare, o supapă de sens, o supapă de siguranță, un dispozitiv de întrerupere a sarcinii hidraulice.
11. Dispozitivul de protecție împotriva suprapresiunii (supapă sau grup de siguranță) nu trebuie modificat și trebuie pus în funcțiune periodic pentru a verifica să nu fie blocat și pentru a înlătura eventuale depuneri de calcar.
12. Scurgerea picăturilor din dispozitivul de protecție împotriva suprapresiunii în timpul fazei de încălzire a apei este **normală**.
Din aceste motive trebuie să racordați scurgerea, care trebuie lăsată deschisă în atmosferă, cu ajutorul unei conducte de scurgere instalată în pantă continuă în jos și într-un loc fără gheață.
13. Este obligatorie golirea aparatului și deconectarea de la sursa de alimentare cu energie electrică dacă acesta rămâne neutilizat într-o încălzire expusă înghețului.
14. Apa caldă distribuită la robinetele de serviciu are o temperatură de peste 50° C și poate cauza arsuri grave. Copii, persoanele cu dizabilități și persoanele în vârstă sunt cele mai expuse acestui risc. Din acest motiv, se recomandă utilizarea unei vane de amestecare termostatică care va fi montată pe conducta de ieșire a apei din aparat, indicată cu un colier de culoare roșie.
15. Nu lăsați obiecte inflamabile în contact și/sau în apropierea aparatului.
16. Nu staționați sub aparat și nu așezați pe aparat niciun obiect care poate fi deteriorat în cazul pierderilor de apă.

FUNȚIE ANTI LEGIONELA

Legionela este un tip de bacterie în formă de bastonaș, care este prezentă în mod natural în apa de izvor. "Boala legionarilor" constă într-un anumit tip de pneumonie cauzat de inhalarea vaporilor de apă ce conțin această bacterie. În acest sens, trebuie să evitați perioade lungi de stagnare a apei în boiler, care ar trebui așadar să fie folosit sau golit cel puțin o dată pe săptămână.

Standardul european CEN/TR 16355 oferă indicații cu privire la buna practică ce trebuie adoptată pentru a preveni proliferarea legionelei în apa potabilă; de asemenea, în cazul în care există norme locale care impun restricții ulterioare privind legionela, acestea ar trebui să fie aplicate.

Acest încălzitor de apă cu acumulare de tip electromecanic se vinde împreună cu un termostat cu o temperatură de lucru peste 60 °C; acesta poate efectua, așadar, un ciclu de dezinfecție termică ce limitează proliferarea bacteriei Legionella în rezervor.

Atenție: în timp de aparatul efectuează ciclul de dezinfectare termică, temperatura ridicată a apei poate provoca arsuri. Fiți atenți așadar la temperatura apei înainte de baie sau de duș.

CARACTERISTICI TEHNICE

Pentru informații privind caracteristicile tehnice, consultați datele de pe plăcuța cu date (eticheta aplicată în apropierea conductelor de intrare și ieșire a apei).

Tabelul 1 - Informații privind produsul									
Gama produsului	50	65	80				100		
Greutate (kg)	16	18,5	21		23		24		26
Instalare	Verticală	Verticală	Verticală	Orizontală	Orizontală Termoelectric	HWST	Verticală	Orizontală	HWST
Model	Consultați plăcuța cu caracteristici								
Qelec (kWh)	6,688	6,680	6,678	6,687	6,685	-	12,867	6,683	-
Profilul sarcinii	M	M	M	M	M	-	L	M	-
L _{wa}	15 dB	15 dB	15 dB	15 dB	15 dB	-	15 dB	15 dB	-
η _{wh}	36,0%	36,0%	36,0%	36,0%	36,0%	-	37,0%	36,0%	-
V40 (l)	65	70	85	70	70	-	130	80	-
Putere disipată (W)	-	-	-	-	-	63	-	-	67,49
Capacitate (l)	49	65	75	75	75	74	95	95	94

Datele privind valorile energetice din tabel și datele din Fișa produsului (Anexa A care este parte integrantă din acest manual) au fost definite pe baza prevederilor Directivelor EU 812/2013 și 814/2013.

Produsele neînsoțite de etichetă și de fișa ansamblurilor încălzitor de apă - dispozitive solare, prevăzute de regulamentul 812/2013 nu sunt potrivite pentru realizarea acestor ansambluri.

Produsele prevăzute cu buton rotativ de reglare au presostatul poziționat în modalitate setting < gata de utilizare > indicată în Fișa produsului (Anexa A) pe baza cărora producătorul a declarat clasa energetică.

Acest aparat este conform prevederilor normelor internaționale de siguranță electrică IEC 60335-1; IEC 60335-2-21. Prezența mărcii CE pe aparat atestă conformitatea acestuia cu următoarele Directive Comunitare și respectă cerințele esențiale ale acestora:

- LVD Low Voltage Directive [Directiva joasă tensiune]: EN 60335-1, EN 60335-2-21, EN 60529, EN 62233, EN 50106.
- EMC Electro-Magnetic Compatibility [Directiva compatibilitate electromagnetică]: EN 55014-1, EN 55014-2, EN 61000-3-2, EN 61000-3-3.
- RoHS2 Risk of Hazardous Substances [Directiva privind restricționarea substanțelor periculoase]: EN 50581.
- ErP Energy related Products [Directiva privind produsele consumatoare de energie]: EN 50440.

Acest produs este conform Regulamentului REACH.

NORME DE INSTALARE (Pentru instalator)

Acest produs, cu excepția modelelor orizontale (tabelul 1), este un aparat ce trebuie instalat în poziție verticală pentru a funcționa corect. La finalizarea instalării, și înainte de orice umplere cu apă și alimentare electrică a acestuia, utilizați un instrument de confirmare (de ex. nivelă cu bulă) pentru a verifica verticalitatea efectivă a montării.

Aparatul servește la încălzirea apei la o temperatură sub cea de fierbere.

El trebuie racordat la o rețea de alimentare cu apă menajeră dimensionată în baza prestărilor și capacităților sale. Înainte de racordarea aparatului este necesar:

- Să se verifice caracteristicile aparatului (vezi datele de pe plăcuță) și dacă acesta satisface necesitățile clientului
- Să se verifice dacă instalația este conformă gradului IP (protecție la penetrarea de țuide) al aparatului conform normelor în vigoare.
- Să se citească cele scrise pe eticheta ambalajului și pe plăcuța cu caracteristici.

Acest aparat este proiectat pentru a fi instalat exclusiv în încăperi în conformitate cu normele în vigoare și impune respectarea următoarelor indicații privind prezența de:

- **Umiditate:** nu instalați aparatul în încăperi închise (neaeisite) și umede.
- **Ger:** nu instalați aparatul în ambiente în care este probabilă coborârea temperaturii la niveluri critice cu riscul formării de gheață.
- **Raze solare:** nu expuneți aparatul direct razelor solare, chiar și în prezența geamurilor.
- **Pulberi/vapori/gaze:** nu instalați aparatul în prezența unor medii foarte agresive precum vapori acizi, pulberi sau saturate cu gaz
- **Descărcări electrice:** nu instalați aparatul direct pe liniile electrice neprotejate de variații ale tensiunii.

În cazul pereților din cărămizi sau blocuri găurite, pereți subțiri cu staticitate limitată, sau în orice caz cu altă zidărie decît cea indicată, este necesară o verificare statică preliminară a sistemului de susținere

Sistemele de prindere în zid trebuie să susțină o greutate triplă față de cea a boilerului plin cu apă. Pentru fixare se recomandă cârlige cu diametrul de cel puțin 12 mm.

Aparatul trebuie să fie instalat cât se poate mai aproape de punctul de folosire pentru a evita dispersia căldurii de-a lungul țevilor (A fig. 1).

Normele locale pot stabili restricții privind instalarea în camera de baie. Pentru aceasta respectați distanțele minime prevăzute de către normele aplicabile în vigoare.

Pentru ca operațiunile de întreținere să poată fi desfășurate cu ușurință, în jurul cotei trebuie asigurat un spațiu liber de cel puțin 50 cm pentru a avea acces la componentele electrice.

Conectarea hidraulică

Conectați intrarea și ieșirea apei în și din încălzitor cu țevi sau armături care să fie în stare să reziste la o temperatură depășind 90 °C la o presiune care o depășește pe aceea a presiunii de lucru. Prin urmare, vă atenționăm împotriva folosirii oricăror materiale care nu pot să reziste la o astfel de temperatură.

Aparatul nu trebuie să funcționeze cu apă cu duritatea mai mică de 12 °F. În cazul apei cu duritatea deosebit de mare (mai mare de 25 °F) se recomandă utilizarea unui dedurizator calibrat și monitorizat în mod adecvat. În acest caz duritatea reziduală nu trebuie să fie mai mică de 15 °F.

Înșurubați o piesă de racordare "T" la țeava de intrare a apei, cu guler albastru. Pe una din laturile piesei de racordare "T", înșurubați un dop pentru golirea aparatului, care poate fi deschis numai prin folosirea unei scule (B fig. 2). Pe cealaltă parte a piesei de racordare "T" înșurubați supapa de siguranță livrată (A fig. 2).

Grup de siguranță conform prevederilor Normei Europene EN 1487

În anumite țări poate fi necesară utilizarea dispozitivelor hidraulice de siguranță specifice, conforme cu prevederile legilor locale în vigoare; instalatorul calificat, însărcinat cu instalarea produsului are datoria de a evalua caracteristicile dispozitivului de siguranță utilizat.

Este interzisă interpunerea unui dispozitiv de separare (supape, robinete etc.) între dispozitivul de siguranță și încălzitor.

Ieșirea de evacuare a dispozitivului trebuie racordată la o conductă de evacuare cu diametrul cel puțin egal cu cel al racordului aparatului, cu ajutorul unei pâlnii care să asigure o distanță de minim 20 de mm cu posibilitatea de control vizual. Cu ajutorul unui tub flexibil, racordați la conducta de apă rece de rețea, intrarea dispozitivului de siguranță, iar dacă este necesar utilizați un robinet de separare (D fig. 2). Suplimentar, un tub de descărcare a apei la ieșirea C fig. 2 este necesar dacă dopul de golire este deschis.

În timpul înfiletării grupului de protecție, nu îl forțați la capăt de cursă și nu îl modificați.

Dacă presiunea de alimentare a apei este aproape de supapa de presiune calibrat, va fi necesar să se aplice un mai îndepărtat de reductorul de presiune. Pentru a evita deteriorarea unității de amestecare (robinet, duș) este necesar pentru a goli toate impuritățile din conducte.

Conectarea electrică

Înainte de instalarea aparatului este obligatorie efectuarea unui control atent al instalației electrice și verificarea conformității cu normele de siguranță în vigoare. Verificați să fie adecvat puterii maxime absorbite de încălzitor (consultați plăcuța cu date) și ca secțiunea cablurilor pentru conexiunile electrice să fie adecvată și conformă cu prevederile normelor în vigoare.


Producătorul aparatului nu își asumă responsabilitatea pentru daune cauzate de lipsa unei instalații de împământare sau de anomalii ale instalației electrice.

Înainte de punerea în funcțiune controlați ca tensiunea de rețea să fie conformă valorii de pe plăcuța aparatului.

Folosirea unor prize multiple, extensii sau adaptoare este strict oprită. Este strict interzisă folosirea țevilor de la instalațiile de alimentare cu apă, instalațiile de încălzire centrală și sistemele de gaz pentru conectarea la pământ a aparatului.

Dacă aparatul este livrat cu un cablu de alimentare de putere, care mai târziu trebuie înlocuit, folosiți un cablu care să prezinte aceleași caracteristici (Tip H05VV-F 3x1,5 mm², cu diametrul de 8,5 mm). Cablul de alimentare (tip H05VV-F 3x1,5 mm², diametru 8,5 mm) trebuie introdus în orificiul situat în partea posterioară a aparatului și trebuie deplasat până la bornele termostatului sau ale regletei.

Pentru separarea aparatului de la rețea, utilizați un întrerupător bipolar conform prevederilor normelor naționale în vigoare (deschiderea contactelor de cel puțin 3 mm și, pe cât posibil, prevăzut cu siguranțe fuzibile).

Legarea la pământ a aparatului este obligatorie, iar cablul de împământare (care trebuie să fie de culoare galben-verde și mai lung decât cele de fază) trebuie fixat la borna cu simbolul .

Dacă aparatul nu este dotat cu cablu de alimentare, modalitatea de instalare trebuie aleasă dintre următoarele:

- conectarea la rețeaua fixă cu ajutorul unui tub rigid (dacă aparatul nu este dotat cu dispozitiv de fixare a cablului), utilizați un cablu cu secțiunea minimă de 3x1,5 mm²;
- cu un cablu țexibil (Tip H05VV-F 3x1,5 mm², cu diametrul de 8,5 mm), dacă aparatul este livrat cu o clemă de cablu.

Punerea în funcțiune și pornirea aparatului

Înainte de a porni aparatul, umpleți-l cu apă de la rețeaua de alimentare.

Pentru a umple aparatul cu apă procedați după cum urmează: deschideți robinetul central al instalației casnice și cel de apă caldă până la eliminarea completă a aerului din rezervor.

Verificați vizual pierderile de apă la țanșe și străngeți-le ușor dacă este necesar.

Porniți aparatul folosind comutatorul principal.

REGULI DE ÎNTREȚINERE (pentru personalul calificat)

Înainte de a chema Centrul Dvs. Tehnic de Service, verificați dacă deranjamentul nu se datorează lipsei de apă sau defectării alimentării cu energie.

Atenție: înainte de efectuarea oricărei intervenții, deconectați aparatul de la rețeaua de alimentare cu energie electrică.

Reglarea temperaturii de funcționare

În cazul modelelor care nu sunt prevăzute cu buton rotativ, reglarea temperaturii se poate face astfel: demontați calota și acționați cu o șurubelniță dreaptă asupra pivotului de reglare a termostatului, conform indicațiilor grafice. N.B. În faza primei reglări a temperaturii trebuie să aplicați o ușoară presiune rotind pivotul pentru a înlătura sigiliul care blochează termostatul la temperatura de maximă eficiență energetică.

Golirea aparatului

Este obligatorie golirea aparatului dacă acesta rămâne neutilizat pe o perioadă îndelungată de timp și/sau într-o încăpere expusă înghețului.

Goliți aparatul în felul următor:

- Închideți robinetul de separare, dacă este instalat (**D** Fig. 2) sau robinetul central al instalației locuinței;
- Deschideți robinetul de apă caldă (chiuvetă sau cadă);
- Deschideți supapa de golire **B** (fig.2).

Înlocuirea componentelor

Demontați calota pentru a putea efectua intervenții asupra componentelor electrice.

Pentru a interveni asupra termostatului deconectați-l de la cablul de alimentare și scoateți-l din locașul său.

Pentru a efectua intervenții asupra rezistenței și anodului, goliți mai întâi aparatul.

Desfaceți cele 5 șuruburi (**C** fig. 3) și înlăturați flanșa (**F** fig. 3). La țanșă sunt cuplate rezistența și anodul. În timpul

fazei de remontare aveți grijă ca pozițiile garniturii țanșei, termostatului și rezistenței să fie cele originare (fig. 3). După fiecare scoatere se recomandă înlocuirea garniturii țanșei (Z fig. 4).

Utilizați numai piese de schimb originale care pot fi comandate centrelor de asistență autorizate de producător.

Întreținerea periodică

Pentru a menține o bună eficiență a aparatului se recomandă dezincrustarea rezistenței (R fig. 4) la aproximativ fiecare doi ani (în cazul apei cu duritate mai mare, operațiunea trebuie realizată mai des).

În cazul în care nu doriți să utilizați lichide speciale în acest scop (consultați cu atenție fișele de siguranță ale produsului de dezincrustare), puteți curăța manual depunerile de calcar; acordați atenție să nu deteriorați suprafața rezistenței.

Anodul de magneziu (N fig. 4) trebuie înlocuit la fiecare doi ani, în caz contrar se pierde valabilitatea garanției. În cazul prezenței apei agresive sau bogate în cloruri se recomandă verificarea stării anodului în fiecare an.

Pentru al scoate pe acesta, demontați elementul de încălzire și deșurubați de pe colierul suport.

Reactivarea întrerupătorului de siguranță bipolar

În cazul supraîncălzirii anormale a apei, întrerupătorul termic de siguranță, conform normelor naționale în vigoare întrerupe circuitul electric pe ambele faze de alimentare a rezistenței; în acest caz solicitați intervenția Serviciului de asistență tehnică.

Modele termoelectrice

Toate instrucțiunile din această broșură sunt valabile pentru modelele Termoelectrice care sunt rezervoare pentru apă caldă* cu un element de încălzire auxiliar cu imersare**, proiectate pentru a fi conectate la o instalație centrală de încălzire.

Încălzirea apei în aparat se face prin intermediul unui schimbător de căldură (sub formă de serpentină) aflat în interiorul produsului; în cazul în care încălzirea prin intermediul schimbătorului de căldură nu funcționează, apa din rezervor este încălzită de elementul auxiliar.

Operațiunea suplimentară care trebuie efectuată în cazul acestor aparate este racordarea la conductele instalației centrale de încălzire. Conectați racordul superior termic al produsului la coloana ascendentă a instalației de încălzire și cel inferior la coloana descendentă și interpuneți două robinete. Robinetul inferior, mai accesibil, se utilizează pentru separarea aparatului de la instalație când instalația centrală nu este în funcțiune.

Se recomandă izolarea termică a racordurilor conductelor produsului care ajung la instalația centrală pentru a garanta performanțele termice declarate și atunci când sursa externă de căldură este întreruptă (de exemplu întreținere și/sau scoatere din funcțiune).

* „rezervor de apă caldă”, un dispozitiv pentru înmagazinarea apei calde pentru uz casnic și/sau încălzirea ambientului, care nu este prevăzut cu generatoare de căldură, cu excepția unuia sau mai multor elemente de încălzire auxiliare cu imersare (Directiva EU 814/2013).

** „element de încălzire auxiliar cu imersare”, o rezistență electrică ce utilizează efectul Joule și care constituie parte a rezervorului de apă caldă care generează căldură numai când sursa externă este întreruptă (inclusiv perioade de întreținere) sau în cazul scoaterii din funcțiune (...) (Directiva EU 814/2013).

INSTRUCȚIUNI PENTRU UTILIZATOR

Modul de funcționare și reglarea temperaturii de funcționare

Pornire/Oprire

Pornirea și oprirea încălzitorului se face cu ajutorul întrerupătorului bipolar extern și nu prin conectarea sau deconectarea ștecherului cablului de alimentare.

Ledul indicator rămâne aprins numai în timpul fazei de încălzire.

Reglarea temperaturii de funcționare

În cazul modelelor prevăzute cu buton rotativ, reglarea temperaturii poate fi efectuată acționând asupra acestuia (conform indicațiilor grafice).

N.B. În faza primei reglări a temperaturii trebuie să aplicați o ușoară presiune rotind butonul rotativ pentru a înlătura sigiliul care blochează termostatul la temperatura de maximă eficiență energetică.

În cazul modelelor fără buton rotativ, temperatura poate fi reglată numai de către personal calificat.

INFORMAȚII UTILE (pentru utilizator)

Înainte de a efectua orice operațiune de curățare a aparatului asigurați-vă că ați oprit produsul; pentru a face acest lucru duceți întrerupătorul extern în poziția OFF.

Nu utilizați insecticide, solvenți sau detergenți agresivi care pot deteriora părțile vopsite sau din material plastic.

Dacă apa la ieșire este rece, verificați:

- ca aparatul să fie conectat la sursa de alimentare cu energie electrică și întrerupătorul extern să fie în poziție ON;
- ca butonul rotativ de reglare a temperaturii să nu fie reglat la minim.

Dacă este prezent abur la ieșirea robinetelor:

Întrerupeți alimentarea cu energie electrică și contactați serviciul de asistență tehnic.

Dacă distribuirea apei este insuficientă, verificați:

- presiunea de rețea a apei;
- dacă conductele de admisie și evacuare a apei sunt blocate (deformări sau sedimente).

Apă care picură din dispozitivul de securitate la presiune

Pe durata fazei de încălzire, puțină apă poate să picure din robinet. Aceasta este normal. Pentru a preveni ca apa să picure, în sistemul de debit trebuie instalat un vas de expansiune corespunzător.

Dacă scurgerile continuă și în timpul perioadei în care încălzirea este întreruptă, verificați:

- calibrarea dispozitivului;
- presiunea apei de la rețea.

Atenție: nu blocați niciodată orificiul de evacuare al dispozitivului!

ÎN CAZUL ÎN CARE PROBLEMA PERSISTĂ NU ÎNCERCAȚI SĂ REPARAȚI APARATUL, CI ADRESAȚI-VĂ ÎNTOTDEAUNA PERSONALULUI CALIFICAT.

Datele și specificațiile indicate nu sunt obligatorii și producătorul își rezervă dreptul să aducă orice modificări care pot fi necesare, fără o notificare prealabilă sau înlocuire.



Acest produs este conform cu Directiva WEEE 2012/19/EU.

Simbolul tomeronului barat aplicat pe aparat sau pe ambalajul acestuia, indică faptul că produsul, la sfârșitul vieții utile, trebuie colectat separat de alte deșeuri. Utilizatorul trebuie să predea aparatul ajuns la sfârșitul vieții utile, centrelor de colectare separată a deșeurilor electrotehnice și electronice.

Ca și alternativă la gestionarea independentă, aparatul poate fi predat vânzătorului în momentul achiziționării unui alt aparat de tip echivalent. La sediul vânzătorilor de produse electronice care dețin o suprafață de vânzare de cel puțin 400 m² este posibilă predarea gratuită a aparatelor electronice destinate eliminării cu dimensiuni mai mici de 25 cm, fără obligația de cumpărare a altor produse.

Colectarea separată a aparatului în vederea reciclării, tratamentului sau a eliminării în deplin respect față de mediul înconjurător, contribuie la evitarea efectelor negative asupra mediului și sănătății și favorizează reutilizarea și/sau reciclarea materialelor din care este alcătuită aparatura.

ОБЩИ ИНСТРУКЦИИ ЗА БЕЗОПАСНОСТ

1. **Прочетете внимателно инструкциите и предупрежденията съдържащи се в настоящата книжка, тъй като те предоставят важни указания относно безопасността на монтажа експлоатацията и поддръжката.**
Настоящата книжка представлява неразделна и съществена част от продукта. Тя трябва да бъде винаги при уреда, включително при прехвърлянето му на друг собственик или потребител и/или при преместване върху друга инсталация.
2. Фирмата производител не носи отговорност за евентуални щети, нанесени на хора, животни и вещи вследствие на неподходяща, погрешна или неразумна употреба или на неспазване на инструкциите, дадени в тази книжка.
3. Този електрически бойлер е проектиран за домашна употреба и е специално създаден за загряване на студена вода (влизаща в продукта) за санитарни нужди. Всяка друга употреба на продукта се счита за неправилна и следователно потенциално опасна. Производителят отхвърля всякаква отговорност, произтичаща от неправилна употреба на продукта и/или за цели, различни от посочените в съответното ръководство с инструкции.
4. Уредът трябва да бъде монтиран и поддържан от персонал, притежаващ нужната професионална квалификация и както е посочено в съответните параграфи. Използвайте единствено и само оригинални резервни части. Неспазването на посоченото по-горе може да наруши безопасността и **освобождава** производителя от всякаква отговорност.
5. Елементите от опаковката (скоби, найлонови пликчета сиропор и др.) не трябва да се оставят на достъпни за деца места, тъй като представляват източник на опасност.
6. Уредът не може да се използва от лица под 3-годишна възраст, с намалени физически, сетивни или умствени способности или без необходимия опит и познания, освен ако не са под наблюдение или след инструкции за безопасна употреба на уреда и опасностите, свързани с това използване. НЕ позволявайте на деца да си играят с уреда. Деца на възраст от 3 до 8 години могат да управляват само крана, свързан към уреда. Почистването и поддръжката от потребителя не може да се извършва от деца без надзор.
7. **Забранено** е да докосвате уреда, ако сте с боси крака или части на тялото Ви са мокри.

8. Преди да използвате уреда и след дадена операция по редовна или извънредна поддръжка, е добре да напълните резервоара на уреда с вода и след това да го източите напълно, за да отстраните евентуални остатъчни примеси.
9. Ако уредът е снабден с кабел за електрозахранването, в случай на смяна на същия се обърнете към оторизиран сервизен център или към персонал, разполагащ с необходимата професионална квалификация.
10. Задължително завийте към тръбата за вход на водата в уреда предпазен вентил, отговарящ на изискванията на нормативната уредба в страната. За страните, които са рецепирали стандарт EN 1487, предпазният модул трябва да е с максимално налягане от 0,7 МРа и да включва поне спирателен кран, възвратен клапан, предпазен вентил, устройство за прекъсване на хидравличния товар.
11. Устройството за защита от свръхналягане (предпазен клапан или модул) не трябва да бъде подлагано на вмешателства и трябва да се пуска да работи периодично, за да се провери дали не е блокирало и за да се отстранят евентуални наслагвания на котлен камък.
12. Евентуално прокапване от устройството за защита от свръхналягане е **нормално** на етап загряване на водата. По тази причина е необходимо да свържете отвеждането, което се оставя винаги с отдушник, с канализационна тръба с непрекъснат наклон надолу и на място, където не може да замръзва.
13. Наложително е да източите уреда и да го изключите от електрическата мрежа, ако трябва да остане неизползван в помещение, където може да замръзне.
14. Лорещата вода, подавана с температура над 50° С към кранчетата за използване, може да причини незабавно сериозни изгаряния. Деца, хора с увреждания и възрастни хора са най-силно изложени на този риск. Затова препоръчваме използването на термостатичен смесителен клапан, който да се завие към тръбата за изходящата вода от уреда, маркирана с червено на цвят пръстенче.
15. Никакви запалими елементи не трябва да се намират в контакт и/или в близост до уреда.
16. Избягвайте да заставате под уреда и да поставяте каквито и да е предмети там, които например може да бъдат повредени от евентуално изтичане на вода.

ФУНКЦИЯ ЗА ПРЕДПАЗВАНЕ ОТ ЛЕГИОНЕЛА (LEGIONELLA)

Легионелата е вид пръчковидна бактерия, която се среща естествено във всички изворни води. „Легионерската болест“ представлява специфичен вид пневмония, причинена от вдишването на съдържащи такава бактерия водни пари. С оглед на това е необходимо да се избягват продължителните периоди на застой на водата в бойлера, като същият следва да се използва или изпразва най-малко веднъж седмично.

Европейският стандарт CEN/TR 16355 предоставя насоки относно добрите практики, които да бъдат възприети с цел предотвратяване на разпространението на легионелата в питейните води, а също така при наличие на местни разпоредби, които налагат допълнителни ограничения по отношение на легионелата, същите следва да се прилагат.

Този акумулативен нагревател за вода от електро-механичен тип се продава с термостат, настроен за работна температура над 60°C; следователно е в състояние да извършва цикъл на топлинна дезинфекция, подходяща за ограничаване на разпространението на бактерията легионела в резервоара.

Внимание: докато устройството осъществява цикъла на термична дезинфекция, високата температура може да причини изгаряния. Следователно обърнете внимание на температурата на водата преди вана или душ.

ТЕХНИЧЕСКИ ХАРАКТЕРИСТИКИ

За техническите характеристики разгледайте данните от табелката (етикета, разположен в близост до тръбите за вход и изход на водата).

Таблица 1 - Информация за продукта										
Гама	50		65		80			100		
Тегло (кг)	16		18,5		21		23		24	26
Монтаж	Вертикален	Вертикален	Вертикален	Вертикален	Хоризонтален	Хоризонтален Термоелектрически	HWST	Вертикален	Хоризонтален	HWST
Модел	Разгледайте табелката с характеристиките									
Qe _{ec} (kWh)	6,688	6,680	6,678	6,687	6,685	-	12,867	6,683	-	
Профил на натоварването	M	M	M	M	M	-	L	M	-	
L _{wa}	15 dB	15 dB	15 dB	15 dB	15 dB	-	15 dB	15 dB	-	
η _{wh}	36,0%	36,0%	36,0%	36,0%	36,0%	-	37,0%	36,0%	-	
V40 (l)	65	70	85	70	70	-	130	80	-	
Енергийни загуби (W)	-	-	-	-	-	63	-	-	67,49	
Вместимост (л)	49	65	75	75	75	74	95	95	94	

Енергийните данни в таблицата и допълнителните данни, посочени в Продуктовата таблица (Приложение А, която е неразделна част от тази книжка), са определени въз основа на Директивите на ЕС 812/2013 и 814/2013.

Продуктите без етикет и без съответната таблица за комплекти от водонагреватели и слънчеви съоръжения, предвидени от регламент 812/2013, не са предназначени за направата на такива комплекти.

Продуктите, снабдени с регулираща ръкохватка, имат термостат, поставен в условие на настройка < готово за употреба >, посочени в Продуктовата таблица (Приложение А), според които съответният енергиен клас е заявен от производителя.

Този уред съответства на международните норми за електрическа безопасност IEC 60335-1; IEC 60335-2-21. Поставянето на марката CE върху уреда удостоверява съответствието му към следните Общностни директиви, на чиито основни реквизити отговаря:

- LVD Low Voltage Directive: EN 60335-1, EN 60335-2-21, EN 60529, EN 62233, EN 50106.
- EMC Electro-Magnetic Compatibility: EN 55014-1, EN 55014-2, EN 61000-3-2, EN 61000-3-3.
- RoHS2 Risk of Hazardous Substances: EN 50581.
- ErP Energy related Products: EN 50440.

Този продукт е отговаря на изискванията на регламент REACH.

ИНСТРУКЦИИ ЗА ИНСТАЛИРАНЕ (за инсталатора)

С изключение на хоризонталните модели (Таблица 1), този уред трябва да се монтира във вертикално положение, за да работи правилно. В края на монтажа и преди да се извърши каквото и да е пълнене с вода и електрическо захранване на същия, използвайте контролен инструмент (напр. нивелир), за да проверите точната вертикалност на монтиране.

Уредът служи за загряване на вода до температура, по-ниска от точката на кипене. Той трябва да бъде присъединен към мрежа за захранване със санитарна вода, оразмерена въз основа на работните му характеристики и вместимост. Преди да свържете уреда е необходимо:

- Да проверите дали характеристиките (вижте данните на табелката) отговарят на нуждите на клиента.
- Да проверите дали монтажът отговаря на клас IP (защита от проникване на флуиди) на уреда съгласно действащата нормативна уредба.
- Да прочетете информацията, дадена върху етикета на опаковката и върху табелката с характеристиките.

Този уред е проектиран за монтаж единствено и само на закрито съгласно действащата нормативна уредба.

Освен това се изисква спазването на следните предупреждения, касаещи наличието на:

- **Влажност:** не монтирайте уреда в затворени (непроветривани) и влажни помещения.
- **Замръзване:** не монтирайте уреда на места, където има вероятност температурите да спаднат до критични нива с риск от образуване на лед.
- **Слънчеви лъчи:** не излагайте уреда на въздействието на пряка слънчева светлина, включително и през прозорци.
- **Прах/изпарения/газове:** не монтирайте уреда при наличие на особено агресивни среди като киселинни изпарения, запрашени или наситени с газове атмосфери.
- **Мълниезащита:** не монтирайте уреда директно върху електрически линии, които не са предпазени от резки промени на напрежението.

В случай на стени, направени от тухли или блокчета с отвори, преградни стени с ограничена статичност или изобщо зидария, различна от посочената, трябва да пристъпите към предварителна проверка на статиката на опорната система. Свързващите куки към стената трябва да могат да издържат тегло, тройно по-голямо от това на водонагревателя, пълнен с вода. Препоръчваме куки с диаметър от поне 12 mm.

Препоръчваме да монтирате уреда (А фиг. 1) колкото може по-близо до точките на използване, за да ограничите топлинните загуби по протежение на тръбите.

Местните норми може да предвиждат рестрикции за монтаж на уреда в баня, така че спазвайте минималните разстояния, предвидени от действащите норми.

За да улесните различните операции по поддръжка, предвидете свободно пространство около капака от поне 50 cm, за да осигурите достъп до електрическите части.

Водно свързване

Свържете входа и изхода на водонагревателя с тръби или фитинги, устойчиви както на работното налягане, така и на температурата на горещата вода, която обичайно може да достигне и да надхвърли 90° C. Затова не се препоръчват материали, които не издържат на такива температури.

Уредът не трябва да работи с води с твърдост под 12°F, а при води с особено висока твърдост (над 25°F) се препоръчва използването на омекотител, специално измерен и мониториран, като в този случай остатъчната твърдост не трябва да спада под 15°F.

Към тръбата на входа на водата в уреда, отбелязана със синя марка, завийте „T“-образна връзка. Върху тази връзка завийте, от едната страна - кранче за източване на водонагревателя (В фиг. 2), с което може да се борави само чрез специален инструмент, от другата - устройство за защита от свърхналягане (А фиг. 2).

Предпазен модул в съответствие с европейски стандарт EN 1487

Възможно е някои страни да изискват използването на специфични предпазни хидравлични устройства съгласно изискванията на местните закони; задача на квалифицирания монтажник, на когото е възложен монтажът на продукта, е да оцени пригодността на предпазното устройство за използване.

Забранено е да поставяте каквото и да е претъсващо устройство (клапани, кранчета и др.) между предпазното устройство и самия водонагревател.

Отвеждащият изход на устройството трябва да е свързан към отвеждаща тръба с диаметър, равен поне на този на свързване на уреда, чрез фуния, която да позволява въздушно отстояние от поне 20 mm с възможност за визуален контрол. Чрез гъвкава тръба свържете входа на предпазното устройство към тръбата за студена вода от мрежата, ако е необходимо като използвате спирателен кран (D фиг. 2). Освен това в случай на отваряне на крана за източване, предвидете тръба за отвеждане на водата, поставена на изхода С фиг. 2.

При завинтване на предпазния модул не прилагайте голямо усилие за достигане до края на хода и не извършвайте вмешателства по същия.

В случай, че налягането в мрежата е близо до стойностите на регулиране на клапата, е необходимо да поставите редуктора на налягането колкото може по-далече от уреда. В случай, че се вземе решение за монтаж на смесителни групи (кранчета или душ), се погрижете за почистване на тръбите от евентуални замърсявания, които биха могли да ги повредят.

Електрическо свързване

Преди да монтирате уреда е задължително да проверите внимателно електрическата инсталация, като проверите дали тя съответства на действащите норми за безопасност, която да е подходяща за максималната консумирана мощност на водонагревателя (за отпратна информация използвайте идентификационните данни от табелката) и сечението на кабелите за електрическите свързвания да съответства на изискванията на действащата нормативна уредба.

Производителят на уреда не носи отговорност за евентуални щети, причинени от незаземяването на инсталацията или поради проблеми с електрозахранването.


Преди пускането в експлоатация проверете дали мрежовото напрежение съответства на стойността, посочена върху табелката на уреда.

Забранено е използването на разклонители, удължители или адаптори.

Забранено е да използвате тръбите на хидравличната инсталация и на инсталациите за отопление и газ за свързване на уреда към земята.

Ако уредът разполага със захранващ кабел, при необходимост същият да бъде сменен, трябва да използвате кабел със същите характеристики (тип H05VV-F 3x1,5 mm², диаметър 8,5 mm). Захранващият кабел (тип H05VV-F 3x1,5 mm², диаметър 8,5 mm) трябва да е прокаран през специалния отвор, разположен в задната част на уреда, и да продължава до достигане на клемите на термостата или клеморедата.

За изключване на уреда от мрежата трябва да използвате двуполуен прекъсвач, отговарящ на действащите национални норми (отваряне на контакти с поне 3 mm, по-добре ако е снабден с предпазители).

Заземяването на уреда е задължително и заземителният кабел (който трябва да бъде жълто-зелен на цвят и по-дълъг от тези за фазите) трябва да се закрепва към клемата при символа .

Ако уредът не разполага със захранващ кабел, начините на монтаж трябва да бъдат избрани сред следните:

- свързване към фиксираната мрежа с тръба (ако уредът не разполага с кабелна скоба), използвайте кабел с минимално сечение 3x1,5 mm²;
- с гъвкава тръба (тип H05VV-F 3x1,5 mm², диаметър 8,5 mm), ако уредът разполага с кабелни втулки..

Контролно изпитване и включване на уреда

Преди да запалите уреда, го напълнете с вода от мрежата.

Това пълнене се осъществява чрез отваряне на централния кран на инсталацията на жилището и този за гореща вода до излизане на всички въздух от резервоара.

Визуално проверете за водни течове от фланеца и леко го затегнете, ако е необходимо.

Включете уредът посредством ключа.

ПРАВИЛА ЗА ПОДДРЪЖКА (за квалифициран персонал)

Все пак преди да поискате намесата на техническия сервиз поради подозрение за повреда, проверете дали нефункционирането не се дължи на други причини като например на временна липса на вода или електроенергия.

Внимание: преди да извършите каквото и да е мероприятие, изключете уреда от електрическата мрежа.

Регулиране на работната температура

За моделите, които не разполагат с ръкохватка, регулирането на температурата може да се извърши чрез отстраняване на капака и наместване на регулиращия болт на термостата чрез права отвертка, при спазване на графичните указания.

Забележка По време на първото регулиране на температурата е необходимо да приложите лек натиск, като завъртите болта, за да отстраните пломбата, която задържа термостата на температурата, осигуряваща максимална енергийна ефективност.

Източване на уреда

Абсолютно е необходимо да източвате уреда, ако трябва да остане неизползван дълго време и/или в помещение, където може да замръзне.

Пристъпете към източване на уреда както следва:

- затворете спирателния кран, ако е монтиран (**D** фиг. 2), ако не - централния кран на домашната инсталация;
- отворете кранчето за гореща вода (на мивката или ваната);
- отворете кранчето (**B** фиг. 2).

Евентуална смяна на компоненти

Като отстраните капака, за да се намесите по електрическите части.

За да се намесите по термостата, трябва да го разкачите от захранващия кабел и да го извадите от леглото му.

За да може да се намесите по нагревателя и по анода, преди това трябва да източите уреда.

Развийте 5-те болта (**C** фиг. 3) и свалете фланеца (**F** фиг. 3). Към фланеца са свързани нагревателят и анодът. По време на етапа на обратен монтаж внимавайте позицията на уплътнението на фланеца, на термостата и на нагревателя да е първоначалната такава (фиг. 3). След всяко отстраняване препоръчваме смяна на уплътнението на фланеца (**Z** фиг. 4).

Използвайте само оригинални резервни части от оторизирани от производителя сервизни центрове.

Периодични поддръжки

За да поддържате добра ефективност на уреда, трябва да отстранявате наслагванията от нагревателя (**R** фиг. 4) приблизително на всеки две години (при вода с по-голяма твърдост честотата трябва да бъде увеличена). Ако не желаете да използвате специални течности за тази цел (в този случай прочетете внимателно информационните листове за безопасност на препарата против наслагвания), операцията може да се извърши чрез разтрошаване на образувалата се кора от котлен камък, като внимавате да не повредите външния слой на нагревателя.

Магнезиевият анод (**N** фиг. 4) трябва да се сменя на всеки две години, в противен случай гаранцията отпада. При наличие на агресивна или богата на хлориди вода се препоръчва да проверявате състоянието на анода всяка година.

За да ги смените, трябва да демонтирате нагревателите и да ги развиете от опорната скоба.

Повторно активиране на двуполусната защита

В случай на необичайно прегряване на водата, един предпазен термопрекъсвач, отговарящ на изискванията на действащата национална нормативна уредба, прекъсва електрическата верига и по двете фази на захранване към нагревателя; в такъв случай поискайте намесата на сервизния център.

Термоелектрически модели

Всички указания в този наръчник важат и затермоелектрическите модели за резервоари за топла вода* с допълнителен нагревател с потапяне**, проектиран за свързване към основната отоплителна инсталация.

Загриването на водата в уреда става чрез вътрешен теплообменник (под форма на серпентина); когато загриването с теплообменника не работи, водата в резервоара се загрива от допълнителният нагревател. Допълнителна операция за тези уреди е свързването към основната отоплителна инсталация. Свържете горната термовръзка на уреда към вертикалния щранг на отоплителната инсталация и долната - към долният щранг, като поставите две кранчета. Долното кранче, което е по-близо, служи за изключване на уреда от инсталацията, когато централната инсталация не работи.

Препоръчва се, топлинно изолиране на връзките на тръбите на уреда към централната инсталация, за постигане на декларираните топлинни характеристики, и при прекъсване на външният топлоизточник (напр. поддръжка и/или повреда).

* "резервоар за топла вода", приспособление за съхранение на топла вода за санитарни нужди и/или за отопление, включително и добавки, което няма топлогенератори, с изключение на един или повече допълнителни нагреватели с потапяне (Директива EU 814/2013).

** "допълнителен нагревател с потапяне". електрическо съпротивление, което работи на принципа на Джаул ефект, съставна част на резервоара за топла вода, което генерира топлина само когато външният източник е прекъснат (включително EU 814/2013).

ИСТРУКЦИИ ЗА ПОТРЕБИТЕЛИТЕ

Работа и регулиране на работната температура

Включване/Изключване

Водонагревателят се включва и изключва чрез външен двуполусен ключ, а не чрез включване или изваждане на щепсела на кабела за електрическо захранване.

Лампата-светлинен индикатор остава включена само по време на етапа на загряване.

Регулиране на работната температура

При разполагащите с ръкохватка модели температурата може да се регулира чрез самата ръкохватка (както е показано графично). Забележка По време на първото регулиране на температурата е необходимо да приложите лек натиск, като завъртите ръкохватката, за да отстраните пломбата, която задържа термостата на температурата, осигуряваща максимална енергийна ефективност.

При моделите без ръкохватка, температурата може да се регулира само от квалифициран персонал.

ПОЛЕЗНА ИНФОРМАЦИЯ (за потребителя)

Преди да извършите каквато и да е операция по почистване на уреда се уверете, че сте изгасили уреда, като поставите външния прекъсвач на позиция OFF.

Не използвайте инсектициди, разтворители или агресивни почистващи препарати, които може да повредят боядисаните или пластмасовите части.

Ако водата на изхода е студена, проверете:

- дали уредът е свързан към електрозахранването и дали външният прекъсвач е на позиция ON;
- дали ръкохватката за регулиране на температурата не е настроена към минимума.

Ако на изхода от крановете има пара:

Прекъснете електрическото захранване на уреда и се свържете с отдела за техническо обслужване.

При недостатъчно подаване на гореща вода, проверете:

- налягане на водата по мрежата;
- за евентуално запушване на тръбите на входа и изхода на водата (деформации или утайки).

Изтичане на вода от устройството за защита от свръхналягане

Прокапването на вода от устройството трябва да се смята за нормално по време на етапа на загряване. Ако желаете да избегнете това прокапване, трябва да монтирате разширителен съд върху инсталацията за подаване. Ако изтичането продължава по време на периода на не-загряване, проверете:

- регулирането на устройството;
- налягане на водата по мрежата.

Внимание: Никога не препречвайте евакуационния отвор на устройството!

АКО ПРОБЛЕМЪТ НЕ ИЗЧЕЗНЕ, ПРИ ВСИЧКИ СЛУЧАИ НЕ СЕ ОПИТВАЙТЕ ДА ПОПРАВЯТЕ УРЕДА, А ВИНАГИ СЕ ОБРЪЩАЙТЕ КЪМ КВАЛИФИЦИРАН ПЕРСОНАЛ.

Посочените данни и характеристики не ангажират фирмата производител, която си запазва правото да внесе всички уместни изменения без задължение за предизвестие или подмяна.



Този продукт е в съответствие с Директива МЕЕЕ 2012/19/Е11.

Символът на зачеркнатото кошче, поставен върху оборудването или върху опаковката му показва, че в края на полезния си живот продуктът трябва да се изхвърли отделно от другите отпадъци. Затова, след като приключи използването му, потребителят трябва да предаде оборудването на оторизираните общински центрове за отделно събиране на отпадъци от електротехника и електроника. Като алтернатива на самостоятелното управление оборудването, което желаете да изхвърлите, може да се предаде на търговеца на дребно в момента на закупуването на ново оборудване от еквивалентен тип. Освен това при търговците на електроника, разполагащи с продажбена площ от поне 400 m², може да предавате безвъзмездно електронни продукти за унищожаване с размери под 25 cm. без задължение на покупка. Подходящото отделно събиране за последващо рециклиране, третиране и обезвреждане на старото оборудване при опазване на околната среда допринася за избягване на възможни отрицателни последствия за околната среда и здравето и благоприятства повторното използване и/или рециклиране на материалите, от които е съставено оборудването.

VŠEOBECNÉ BEZPEČNOSTNÉ POKYNY

1. **Pokyny a osobitné upozornenia v tejto knižke si prečítajte pozorne, pretože poskytujú dôležité návody, týkajúce sa bezpečnosti počas inštalácie, užívania a údržby.**
Táto knižka je neoddeliteľnou a podstatnou súčasťou výrobku. Musí prístroj neustále sprevádzať aj v prípade, že bude postúpený inému majiteľovi alebo užívateľovi a/alebo preložený na iné zariadenie.
2. Spoločnosť výrobcu nenesie zodpovednosť za prípadné škody na osobách, zvieratách a veciach v dôsledku nevhodného, chybného či nerozumného použitia či nedodržania pokynov uvedených v tomto návode.
3. Tento elektrický ohrievač vody bol navrhnutý na domáce použitie a je špeciálne skonštruovaný na ohrev studenej vody (vstupujúcej do výrobku) na sanitárne účely. Akékoľvek iné použitie produktu sa považuje za nevhodné a preto potenciálne nebezpečné. Výrobca odmieta akúkoľvek zodpovednosť vyplývajúcu z nesprávneho použitia produktu a/alebo na iné účely, ako sú tie, ktoré sú uvedené v príslušnom návode na použitie.
4. Inštaláciu a údržbu zariadenia musí zabezpečovať iba odborne kvalifikovaný personál v súlade s pokynmi príslušných odsekov. Používajte iba originálne náhradné diely. Nedodržanie vyššie uvedeného môže ohroziť bezpečnosť a výrobca **nenesie** v týchto prípadoch akúkoľvek zodpovednosť.
5. Súčasti balenia (svorky, plastové vrecúška, penový polystyrén atď.) nechávajte v dosahu detí, môžu pre ne znamenať nebezpečenstvo.
6. Spotrebič nesmú používať osoby mladšie ako 3 roky, so zníženými fyzickými, zmyslovými alebo duševnými schopnosťami alebo bez potrebných skúseností a znalostí, pokiaľ nie sú pod dozorom alebo sa neriadia pokynmi o bezpečnom používaní spotrebiča a nebezpečenstvách, ktoré s tým súvisia. použitie. **NEDOVOLTE** deťom hrať sa so spotrebičom. Deti vo veku 3 až 8 rokov môžu obsluhovať iba vodovodný kohútik pripojený k spotrebiču. Čistenie a údržbu používateľa nesmú vykonávať deti bez dozoru.
7. **Je zakázané** dotýkať sa prístroja, ak ste bosí alebo máte mokré časti tela.

8. Pred použitím spotrebiča a po vykonaní riadnej alebo mimoriadnej údržby je vhodné naplniť zásobník prístroja vodou a potom ho dôkladne vyprázdniť, aby ste odstránili prípadné zvyškové nečistoty.
9. Ak je prístroj vybavený elektrickým napájacím káblom, v prípade jeho výmeny sa obráťte na autorizované servisné centrum alebo na kvalifikovaných odborníkov.
10. Na trúbku prívodu vody na spotrebiči je treba naskrutkovať poistný ventil v súlade s národnými normami. Pre krajiny, ktoré prijali normu EN 1487, musí mať bezpečnostná jednotka maximálny tlak 0,7 MPa a musí obsahovať aspoň jeden uzatvárací ventil, spätný ventil, bezpečnostný ventil a zariadenie na prerušenie hydraulického zaťaženia.
11. Ak je zariadenie, ktoré zabraňuje pretlaku (poistný ventil alebo jednotka), nesmie byť odstraňované a musí byť pravidelne spustené, aby sa skontrolovalo, či nie je zablokované alebo či neobsahuje vápenaté usadeniny.
12. Kvapkanie zo zariadenia proti pretlaku je vo fáze nahrievania vody **normálne**. Z tohto dôvodu je potrebné na výpusť, ktorý je ponechaný vždy otvorený, napojiť drenážnu hadicu so sklonom nadol a na mieste, kde nemrzne.
13. Ak sa prístroj nepoužíva počas dlhej doby v miestnosti mrzne, je nevyhnutné ho vyprázdniť a odpojiť od elektrickej siete.
14. Voda s teplotou nad 50°C, privádzaná do prevádzkových ventilov, môže spôsobiť vážne opareniny. Najväčšiemu riziku sú vystavené deti, postihnuté a staré osoby. Preto odporúčame používať termostatický zmiešavací ventil, ktorý sa pripojí na hadicu vypúšťania vody z prístroja, označený krúžkom červenej farby.
15. V blízkosti a/alebo v kontakte s prístrojom sa nesmie nachádzať žiadny horľavý predmet.
16. Vyhýbajte sa umiestneniu akéhokoľvek predmetu a/alebo prístroja pod ohrievač vody, ktorý by sa mohol napríklad poškodiť eventúalnym únikom vody.

FUNKCIA OCHRANY PROTI LEGIONELLE

Legionella je druh baktérie v tvare tyčinky, ktorá sa prirodzene nachádza vo všetkých pramenitých vodách. „Legionárska choroba“ je špecifický zápal pľúc, spôsobený inhaláciou vodnej pary, ktorá obsahuje uvedenú baktériu. Z tohto pohľadu je potrebné zabrániť dlhodobej stagnácii vody v bojleri a vyprázdniť ho alebo vodu zužitkovať aspoň v týždenných intervaloch.

Európska norma CEN/TR 16355 obsahuje pokyny ohľadne správnych postupov, ktoré je potrebné prijať na zabránenie proliferácii legionelly v pitných vodách, a ak sú v platnosti ešte prísnejšie miestne normy v súvislosti s legionellou, je potrebné ich aplikovať.

Tento akumulčný ohrievač vody, elektromechanického typu, je predávaný s termostatom, ktorý sa vyznačuje pracovnou teplotou vyššou ako 60 °C; preto je vhodný na vykonanie cyklu tepelnej dezinfekcie, ktorý umožňuje obmedziť šírenie baktérii legionelly v zásobníku.

Upozornenie: Zatiaľ čo zariadenie vykonáva cyklus tepelnej dezinfekcie, vysoká teplota vody môže spôsobiť vznik popálenín. Venujte preto pozornosť teplote vody pred kúpeľom alebo sprchovaním.

TECHNICKÉ VLASTNOSTI

Pre technické vlastnosti pozrite údaje na štítku (štítko umiestnené v blízkosti hadice prívodu a vypúšťania vody).

Tabuľka č. 1 - Informácie o výrobku									
Výrobný sortiment	50	65	80				100		
Hmotnosť (kg)	16	18,5	21		23		24		26
Inštalácia	Függőleges	Függőleges	Függőleges	Vízszintes	Vízszintes Thermoelectric	HWST	Függőleges	Vízszintes	HWST
Model	Pozrite si štítko s vlastnosťami								
Qelec (kWh)	6,688	6,680	6,678	6,687	6,685	-	12,867	6,683	-
Plniaci uzáver	M	M	M	M	M	-	L	M	-
L _{wa}	15 dB	15 dB	15 dB	15 dB	15 dB	-	15 dB	15 dB	-
η _{wh}	36,0%	36,0%	36,0%	36,0%	36,0%	-	37,0%	36,0%	-
V40 (l)	65	70	85	70	70	-	130	80	-
Rozptýlený výkon (W)	-	-	-	-	-	63	-	-	67,49
Objem (l)	49	65	75	75	75	74	95	95	94

Energetické údaje a ďalšie údaje uvedené na karte výrobku (Príloha A, ktorá tvorí neoddeliteľnú súčasť tejto knižky) sú formulované na základe Smerníc EU 812/2013 a 814/2013.

Výrobky, na ktorých chýba štítko a príslušná karta pre jednotky ohrievačov vody a solárne zariadenia, vyplývajúce z nariadenia 812/2013, nie sú určené na použitie v takýchto jednotkách.

Výrobky, vybavené regulačným kolieskom, majú termostat umiestnený podľa podmienky setting < pripravený na použitie > uvedenej v karte výrobku (Príloha A), podľa ktorej výrobca deklaruje príslušnú energetickú triedu.

Tento prístroj je v súlade s medzinárodnými normami elektrickej bezpečnosti IEC 60335-1; IEC 60335-2-21. Pripojenie označenia ES na prístroj osvedčuje zhodu s týmito európskymi smernicami a splňuje ich základné požiadavky:

- LVD Low Voltage Directive: EN 60335-1, EN 60335-2-21, EN 60529, EN 62233, EN 50106.
- EMC Electro-Magnetic Compatibility: EN 55014-1, EN 55014-2, EN 61000-3-2, EN 61000-3-3.
- RoHS2 Risk of Hazardous Substances: EN 50581.
- ErP Energy related Products: EN 50440.

Tento výrobok je v súlade s Nariadením REACH.

POKYNY PRE INŠTALÁCIU (pre inštalátora)

Tento výrobok, s výnimkou vodorovných modelov (tabuľka 1), je zariadenie, ktoré musí byť kvôli správnej činnosti nainštalované do zvislej polohy. Po ukončení jeho inštalácie a pred akýmkoľvek jeho naplnením vodou a zapnutím jeho elektrického napájania, použite nástroj (napr. vodováhu) na kontrolu správneho uvedenia do zvislej montážnej polohy.

Zariadenie slúži na ohrev vody na nižšiu teplotu ako je teplota varu.

Musí byť pripojené do rozvodu úžitkovej teplej vody (TUV), v závislosti na jeho vlastnostiach a kapacite.

Pred pripojením zariadenia je potrebné:

- Skontrolovať, či sú vlastnosti dostatočujúce pre potreby zákazníka (vychádzajte z identifikačného štítku).
 - Skontrolovať, či inštalácia zariadenia odpovedá triede ochrany IP (ochrana proti vniknutiu kvapalín) v súlade s platnými normami.
 - Prečítať si informácie uvedené na štítku obalu a na štítku s technickými údajmi.
- Toto zariadenie bolo navrhnuté pre inštaláciu výhradne vo vnútri miestností v súlade s platnými predpismi a ďalej v súlade s nasledujúcimi upozorneniami, týkajúcimi sa:
- **Vlhkosti:** Neinštalujte zariadenie v uzatvorených (nevetraných) a vlhkých miestnostiach.
 - **Mrazu:** Neinštalujte zariadenie v prostredí, kde je možný pokles teploty na kritickú hranicu a s tým spojené zamrznutie vody.
 - **Snečného žiarenia:** Nevystavujte zariadenie priamemu snečnému žiareniu a to ani cez sklenené tabule.
 - **Práskové/pary/plyny:** Neinštalujte zariadenie v prostredí, kde by bolo vystavené mimoriadne agresívnym účinkom takých látok, ako kyslé výpary, prach alebo nasýtené plyny.
 - **Elektrických výbojov:** Neinštalujte zariadenie a nezapájajte ho priamo do elektrického rozvodu, ktorý nie je chránený proti napäťovým výkyvom.

V prípade tehlových stien alebo dierovaných blokov, prekladov s obmedzenou statickou alebo všeobecne v prípade iných murovaných stien ako je uvedené, je potrebné vykonať statickú kontrolu nosného systému.

Nosnosť hákov na uchytenie o stenu musí byť trikrát väčšia, ako je hmotnosť ohrievača plného vody. Odporúča sa použiť háky s priemerom aspoň 12 mm.

Odporúča sa nainštalovať zariadenie čo najbližšie k bodom odberu, za účelom obmedzenia tepelných strát v potrubí (A obr.1).

Miestne normy môžu uvádzať obmedzenia, týkajúce sa inštalácie v kúpeľniach, preto dodržujte minimálne vzdialenosti uvedené v platných normách.

Aby sa uľahčilo jednotlivé zásahy údržby, zabezpečte okolo kaloty voľný priestor minimálne 50 cm pre prístup k elektrickým častiam.

Pripojenie k rozvodu vody

Na pripojenie ku vstupu a výstupu bojlera použite rúrky a spoje, ktoré sú odolné nielen voči prevádzkovému tlaku, ale aj voči teplej vode, ktorá môže bežne dosiahnuť a niekedy prekročiť 90 °C. Preto sa odporúča použiť materiály odolné voči vysokým teplotám.

Zariadenie sa nesmie používať s vodou s tvrdosťou nižšou ako 12 °F, naopak v prípade mimoriadne vysokej tvrdosti vody (vyššej ako 25 °F) odporúčame používanie zmäčkovadla, vhodne kalibrovaného a monitorovaného. V takom prípade nesmie zvyšková tvrdosť klesnúť pod 15 °F.

Naskrutkujte na rúrku pre prívod vody do zariadenia, označený páskou modrej farby, spojku v tvare „T“. Na túto spojku naskrutkujte z jednej strany kohút na vyprázdňovanie bojlera (B obr. 2), s ktorým je možné narábať len s použitím nástroja, a na druhú stranu zariadenie proti pretlaku (A obr. 2).

Bezpečnostná jednotka v súlade s európskou normou EN 1487

V niektorých krajinách sa vyžaduje použitie špecifických hydraulických bezpečnostných zariadení v súlade s požiadavkami miestnych nariadení; je povinnosťou kvalifikovaného inštalátora povereného inštaláciou výrobku, aby zväzil, či bezpečnostné zariadenie, ktoré vybral, je vhodné.

Medzi bezpečnostné zariadenie a ohrievač vody samotný je zakázané inštalovať akékoľvek prepínacie zariadenia (ventily, kohútiky atď.).

Výstupný výpust zo zariadenia musí byť pripojený na vypúšťacie potrubie s priemerom najmenej rovnakým, ako je pripojenie zariadenia, cez hrdlo, ktoré umožňujú vzdialenosť minimálne 20 mm s možnosťou vizuálnej kontroly. Na rúru rozvodu studenej vody pripojte pomocou flexibilnej hadice vstup bezpečnostnej jednotky, v prípade potreby použite uzatvárací ventil (D obr. 2). Ďalej pripravte vypúšťaciu rúrku pripojenú k výstupu C obr. 2, pre prípad otvorenia vypúšťacieho kohúta.

Pri upevňovaní bezpečnostnej jednotky dbajte, aby ste ju neposúvali na doraz a nepoškodili ju.

V prípade, ak sa tlak v rozvode vody pohybuje na hodnote blízkej nastaveniu ventilu, je potrebné aplikovať čo najbližšie k zariadeniu reduktor tlaku.

V prípade, keď sa rozhodnete pre inštaláciu zmiešavačov (vodovodné kohútiky alebo sprcha), odstráňte z potrubí prípadné nečistoty, ktoré by mohli poškodiť zmiešavače.

Pripojenie k elektrickému rozvodu

Pred inštaláciou spotrebiča je povinné vykonať kontrolu elektrického vedenia a overiť jeho súlad s platnými bezpečnostnými normami, či je v súlade s maximálnym príkonom ohrievača vody (pozri identifikačný štítok) a že prierez káblov pre elektrické zapojenia je vhodný a v súlade s platnými normami.

Výrobca spotrebiča nenesie zodpovednosť za prípadné škody spôsobené neuzemnením spotrebiča či v dôsledku anomálií elektrického napájania.

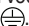
Pred uvedením do činnosti sa uistite, že napájacie napätie elektrického rozvodu odpovedá menovitej hodnote zariadenia, uvedenej na identifikačnom štítku.

Použitie rozvodiek, predlžovacích káblov a adaptérov je zakázané.

Je zakázané používať rúry hydraulických rozvodov, vykurovania alebo rozvodov plynu na uzemnenie prístroja.

Ak je súčasťou zariadenia napájací kábel, v prípade jeho výmeny použite kábel s rovnakými vlastnosťami (typ H05VV-F 3x1,5mm², priemer 8,5 mm). Napájací kábel (typ H05VV-F 3x1,5 mm², priemer 8,5 mm) je potrebné zaviesť do príslušného otvoru, ktorý sa nachádza v zadnej časti prístroja a pretiahnuť ho, kým nedosiahne svorky termostatu alebo svorkovnicu.

Na vypojenie prístroja zo siete sa musí používať dvojpólový vypínač v súlade s platnými národnými normami (otvorenie kontaktov aspoň na 3 mm, najlepšie, ak je doplnený o poistky).

Uzemnenie zariadenia je povinné a zemniaci vodič (ktorý musí byť žltó-zelenej farby a dlhší ako fázové vodiče) má byť upevnený k svorke označenej symbolom .

Ak napájací kábel nie je súčasťou zariadenia, je možné zvoliť jeden z nasledujúcich spôsobov inštalácie:

- zapojenie do pevnej siete s pomocí pevnej trúbky (pokiaľ nie je spotrebič vybavený svorkou kábla), použite kábel s minimálnym priemerom 3x1,5 mm²;
- pripojenie prostredníctvom kábla (typu H05VV-F 3x1,5mm², priemer 8,5 mm) v prípade, ak je so zariadením dodaná aj káblová príchytká.

Skúšanie a zapnutie spotrebiča

Pred zapnutím spotrebiča ho naplňte vodou z potrubia.

Toto naplnenie vykonáte tak, že otvoríte centrálny ventil domáceho rozvodu a ventil teplej vody až kým nevyjde z nádrže všetok vzduch. Vizualne skontrolujte prípadné úniky vody aj z príruby a podľa potreby mierne dotiahnite. Zapnite napájanie prostredníctvom vypínača.

POKYNY PRE ÚDRŽBU (pre kvalifikovaný personál)

Skôr, ako sa obrátite na Servisnú službu s podozrením na poruchu, skontrolujte, či porucha nie je spôsobená napríklad dočasným nedostatkom vody alebo prerušením dodávky elektrickej energie.

Pozor: Pred vykonaním akejkoľvek operácie odpojte prístroj od elektrickej siete.

Nastavenie prevádzkovej teploty

Pri modeloch, ktoré nie sú vybavené gombíkom, môže byť nastavenie teploty vykonané odstránením viečka a pôsobením skrutkovačom na regulačný kolík termostatu podľa grafického označenia.

POZN. V prvej fáze regulácie teploty je nutné použiť mierny tlak otáčaním kolíka pre odstránenie tesnenia, ktoré zaisťuje termostat na maximálnej teplote energetickej účinnosti.

Vyprázdnenie zariadenia

Ak sa prístroj nepoužíva počas dlhšej doby a/alebo v miestnosti mrzne, je nevyhnutné ho vyprázdniť.

Vyprázdnite spotrebič podľa nasledujúceho postupu:

- zatvorte uzatvárací kohút, ak je nainštalovaný (**D** obr. 2), alebo hlavný kohút prívodu vody rozvodu domácnosti;
- otvorte kohút teplej vody (na umývadle alebo na vani);
- otvorte kohút **B** (obr. 2).

Prípadná výmena komponentov

Odstránením krytu sa dostanete k elektrickej časti.

Pre zásah do termostatu je potrebné ho odpojiť od napájacieho kábla a vybrať z miesta

Pre zásah na vyhrievacom telese a magnéziovej tyči je potrebné najprv vyprázdniť prístroj.

Vyskrutkujte 5 skrutiek (**C** obr. 3) a demontujte prírubu (**F** obr. 3). K prírubu je pripevnený rezistor aj anóda. Počas demontáže je potrebné dbať na to, aby polohy tesnenia príruby termostatu a rezistora ostali nezmenené (obr. 3).

Po každom vytiahnutí sa odporúča vymeniť tesnenia príruby (obr. 4, poz. **Z**).

Používajte iba originálne náhradné diely od asistenčných stredísk výrobcu.

Pravidelná údržba

Ak chcete zaistiť dobrý výkon prístroja, je vhodné vykonať odvápnenie odporu (R obr. 4) raz za dva roky (v prítomnosti vody s vysokou tvrdosťou by frekvencia operácie mala byť zvýšená).

Ak nechcete použiť na to určené kvapaliny (v prípade si starostlivo prečítajte bezpečnostné karty prostriedku na odstraňovanie vodného kameňa) tomto, môžete odstrániť vodný kameň jeho zoškrabaním, dbajte, aby nedošlo k poškodeniu ochrannej vrstvy vyhrievacieho telesa.

Horčíkovú anódu (N obr. 4) je treba vymeniť každé dva roky, inak prepadá záruka. V prítomnosti agresívnej vody alebo vody bohatej na chlór sa odporúča skontrolovať stav anódy každý rok.

Pri jej výmene je potrebné odmontovať rezistor a odmontovať ho z opornej konzoly.

Reaktivácia dvojpolovej ochrany

V prípade neprirodzeného prehriatia vody preruší tepelný bezpečnostný spínač, ktorý je v súlade s platnými národnými normami, elektrický okruh na oboch fázach napájania vyhrievacieho telesa; v takomto prípade požiadajte o zásah Technickú podporu.

Termoelektrické modely

Všetky pokyny tejto príručky platia aj pre termoelektrické modely, ktoré sú nádrže na horúcu vodu* s prídavným ponorným vykurovacím telesom**, navrhnuté pre pripojenie k systému ústredného kúrenia.

Ohrev vody v zariadení prebieha prostredníctvom tepelného výmenníka (serpentinového tvaru) vnútri výrobku; v prípade, že vykurovanie prostredníctvom tepelného výmenníka nefunguje, vodu v nádrži ohrieva pomocný prvok. Ďalšou operáciou u tohto typu prístrojov je pripojenie k potrubiu systému ústredného kúrenia. Pripojte horný vykurovací spoj výrobku na stúpajúci stúpec vykurovacieho systému a dolný potom na klesajúci a súčasne vložte dva kohútiky. Dolný kohútik, lepšie prístupný, bude slúžiť pre vylúčenie prístroja zo systému, keď ústredný systém nie je v prevádzke.

Odporúča sa tepelne izolovať pripojky trubiek výrobku k centrálnemu systému, aby bol zaistený deklarovaný tepelný výkon, aj keď je externý zdroj tepla prerušený (napr. údržba a/alebo mimo prevádzky).

* „nádrž na horúcu vodu“, zariadenie na skladovanie horúcej vody pre užitkové účely a/alebo vykurovanie prostredia, vrátane akýchkoľvek prísad, ktoré nie je vybavené tepelnými generátormi, s výnimkou jedného alebo viacerých pomocných ponorných vykurovacích telies (Smernica EÚ 814/2013).

** „pomocné ponorné vykurovacie teleso“, elektrický odpor, ktorý využíva účinky Joulov, tvorí časť nádrže pre ohrev teplej vody a generuje teplo len vtedy, keď je externý zdroj prerušený (vrátane obdobia údržby) alebo mimo prevádzky (...) (Smernica EÚ 814/2013).

POKYNY NA POUŽITIE PRE UŽÍVATEĽA

Funkce a nastavení provozní teploty

Zapnutie/Vypnutie

Zapínanie a vypínanie ohrievača vody sa robí pôsobením na vonkajší dvojpolový vypínač a nie zasunutím alebo vytiahnutím zástrčky napájacieho kábla.

Kontrolka ostane rozsvietená iba počas fázy ohrievania.

Nastavenie prevádzkovej teploty

Pri modeloch vybavených gombíkom môže byť nastavenie teploty vykonané pôsobením na gombík (podľa grafického označenia).

POZN. V prvej fáze regulácie teploty je nutné použiť mierny tlak otáčaním gombíka pre odstránenie tesnenia, ktoré zaisťuje termostat na maximálnej teplote energetickej účinnosti.

Pri modeloch bez gombíka môže byť teplota nastavená len kvalifikovaným personálom.

UŽITOČNÉ INFORMÁCIE (pre používateľa)

Pred vykonaním akejkoľvek operácie čistenia spotrebiča sa ubezpečte, že ste produkt vypli otočením vonkajšieho vypínača do polohy VYP.

Nepoužívajte insekticídy, rozpúšťadlá či agresívne čistiace prostriedky, ktoré by mohli poškodiť časti natrené farbou či plastové časti.

Ak je voda na výstupe studená, skontrolujte:

- či je spotrebič pripojený k elektrickému napájaniu a vonkajší vypínač je v polohe ZAP;
- že ovládací gombík teploty nie je nastavený na minime.

Pokiaľ sa na výstupe kohútikov objavuje para:

Prerušte elektrické napájanie prístroja a obráťte sa na asistenčnú službu.

Pri nedostatočnom prívode zásobovania teplej vody skontrolujte:

- tlak v rozvode vody;
- prípadné prekážky vo vstupných a výstupných potrubiach vody (deformácie alebo usadeniny).

Únik vody zo zariadenia proti pretlaku

Kvapkanie vody zo zariadenia vo fáze ohrevu sa považuje za bežné. Ak však nechcete, aby voda kvapkala, je potrebné nainštalovať expanznú nádobku na prítokovom rozvode.

Ak voda uniká aj mimo ohrevu, nechajte skontrolovať:

- nastavenie zariadenia;
- tlak v rozvode vody.

Upozornenie: Nikdy neupchávajte únikový otvor zariadenia!

POKIAĽ PROBLÉM PRETRVÁVA, V KAŽDOM PRÍPADE, NEPOKÚŠAJTE SA OPRAVOVAŤ PRÍSTROJ SAMI, ALE OBRÁŤTE SA VŽDY NA KVALIFIKOVANÉ OSOBY.

Uvedené údaje a vlastnosti nezaväzujú výrobcu a výrobca si vyhradzuje právo na vykonanie zmien považovaných za vhodné bez predošlého upozornenia alebo výmeny.



Tento výrobok je v súlade so smernicou WEEE 2012/19/EU.

Symbol preškrtnutého kontajnera na prístroji alebo na obale označuje, že tento výrobok musí byť po ukončení svojej životnosti zlikvidovaný oddelene od zvyšného odpadu. Z týchto dôvodov je povinnosťou užívateľa, aby po ukončení životnosti prístroja odovzdal tento do príslušného centra určeného na diferencovaný zber elektrických a elektronických spotrebičov.

Alternatívne môžete dodať zariadenie, ktorého sa chcete zbaviť, k predajcovi pri kúpe nového rovnakého zariadenia. U predajcov elektronických výrobkov na rozlohe predajnej plochy najmenej 400 m² je možné aj bezplatné dodanie elektronických výrobkov na likvidáciu s rozmermi pod 25 cm, bez povinnosti ďalšej kúpy.

Správne vykonaný separovaný zber odpadu, ktorým je odoslanie nepotrebného prístroja na recykláciu zlučiteľnú so životným prostredím, prispieva k vylúčeniu negatívnych dopadov na životné prostredie a zdravie, a napomáha využívanie a recykláciu materiálov, z ktorých sa prístroj skladá.

ΓΕΝΙΚΕΣ ΟΔΗΓΙΕΣ ΑΣΦΑΛΕΙΑΣ

- 1 **Διαβάστε προσεκτικά τις οδηγίες και προειδοποιήσεις του εν λόγω εγχειριδίου, εφόσον παρέχουν σημαντικές οδηγίες σχετικά με την ασφαλή εγκατάσταση, χρήση και συντήρηση.**
Το παρόν εγχειρίδιο αποτελεί αναπόσπαστο και ουσιαστικό μέρος του προϊόντος. Πρέπει να συνοδεύει πάντα τη συσκευή, ακόμη και στην περίπτωση μεταβίβασης σε άλλο ιδιοκτήτη ή χρήστη ή/και την μετακίνηση σε άλλο εργοστάσιο.
2. Η κατασκευαστική εταιρεία δεν είναι υπεύθυνη για ενδεχόμενες ζημιές σε άτομα, ζώα και πράγματα που προέρχονται από ακατάλληλη, εσφαλμένη και παράλογη χρήση ή από τη μη τήρηση των οδηγιών που αναφέρονται στο εγχειρίδιο αυτό.
3. Αυτός ο ηλεκτρικός θερμοσίφωνας συσσώρευσης έχει σχεδιαστεί για οικιακή χρήση και έχει κατασκευαστεί ρητά για τη θέρμανση του κρύου νερού (στην είσοδο του προϊόντος) για οικιακή χρήση. Κάθε άλλη χρήση του προϊόντος θεωρείται ακατάλληλη και συνεπώς ενδεχομένως επικίνδυνη. Ο κατασκευαστής δεν αναλαμβάνει καμία ευθύνη που προκύπτει από την ακατάλληλη χρήση του προϊόντος ή/και από τη χρήση του προϊόντος για διαφορετικούς σκοπούς από αυτούς που αναφέρονται στο σχετικό εγχειρίδιο οδηγιών.
4. Η εγκατάσταση και συντήρηση της συσκευής πρέπει να εκτελείται από εξειδικευμένο επαγγελματικό προσωπικό όπως υποδεικνύεται στις σχετικές παραγράφους. Χρησιμοποιείτε μόνο γνήσια ανταλλακτικά. Η μη συμμόρφωση με τα παραπάνω μπορεί να θέσει σε κίνδυνο την ασφάλεια και **ακυρώνει** κάθε ευθύνη του κατασκευαστή.
5. Τα στοιχεία της συσκευασίας (συνδετήρες, πλαστικές σακούλες, φελιζόλ κλπ) πρέπει να φυλάσσονται μακριά από τα παιδιά γιατί αποτελούν μια πηγή κινδύνου.
6. Η συσκευή δεν επιτρέπεται να χρησιμοποιείται από άτομα ηλικίας κάτω των 3 ετών, με μειωμένη σωματική, αισθητηριακή ή διανοητική ικανότητα ή χωρίς την απαιτούμενη εμπειρία και εξοικείωση, εκτός εάν βρίσκονται υπό επίβλεψη ή ακολουθούν οδηγίες για την ασφαλή χρήση της συσκευής και τους κινδύνους που συνεπάγεται η χρήση αυτή. ΜΗΝ επιτρέπεται στα παιδιά να παίζουν με τη συσκευή. Τα παιδιά ηλικίας 3 έως 8 ετών μπορούν να χειρίζονται μόνο τη βρύση που είναι συνδεδεμένη με τη συσκευή. Ο καθαρισμός και η συντήρηση από τον χρήστη δεν επιτρέπεται να γίνεται από παιδιά χωρίς επίβλεψη
- 7 **Απαγορεύεται να αγγίζετε** τη συσκευή αν είστε ξυπόλητοι ή με βρεγμένα μέρη του σώματος.

- 8 Πριν από τη χρήση της συσκευής και μετά από τις εργασίες της τακτικής ή έκτακτης συντήρησης, είναι σκόπιμο να γεμίσετε τη δεξαμενή με νερό και το ντεπόζιτο της συσκευής και να εκτελέσετε μια μετέπειτα λειτουργία πλήρους εκκένωση, προκειμένου να απομακρυνθούν τυχόν εναπομένουσες ακαθαρσίες.
9. Εάν η μονάδα είναι εξοπλισμένη με ηλεκτρικό καλώδιο, σε περίπτωση αντικατάστασης του ίδιου επικοινωνήστε με ένα εξουσιοδοτημένο κέντρο σέρβις ή με εξειδικευμένο προσωπικό.
10. Είναι υποχρεωτικό να βιδώσετε στο σωλήνα εισόδου νερού της συσκευής μια βαλβίδα ασφαλείας σύμφωνα με τα εθνικά πρότυπα. Για τις χώρες που έχουν υιοθετήσει το πρότυπο EN 1487 το σύστημα ασφαλείας πρέπει να βρίσκεται σε μέγιστη πίεση 0,7 MPa, που πρέπει να περιλαμβάνει τουλάχιστον μία βαλβίδα διακοπής, μια βαλβίδα ελέγχου, μια βαλβίδα ασφαλείας, μια συσκευή διακοπής του υδραυλικού φορτίου.
- 11 Η συσκευή κατά των υπερπίεσεων (βαλβίδα ή σύστημα ασφαλείας) δεν πρέπει να αλλοιωθεί και θα πρέπει να εκτελείται περιοδικά για να ελέγχεται περιοδικά για την να δείτε αν είναι κλειδωμένο και να αφαιρέσετε οποιαδήποτε άλατα.
- 12 Μια συσκευή στάγδην κατά της υπερπίεσης, είναι **κανονική** κατά τη φάση της θέρμανσης νερού. Για το λόγο αυτό είναι απαραίτητο να συνδεθεί η διαρροή, ωστόσο πάντα αριστερά ανοικτό προς την ατμόσφαιρα, με ένα σωλήνα αποστράγγισης που θα πρέπει να εγκατασταθεί σε συνεχή κλίση προς τα κάτω και σε να είναι πάντα ελεύθερος από πάγο.
- 13 Είναι αναγκαία η αποστράγγιση της συσκευής και η αποσύνδεσή της από το ηλεκτρικό ρεύμα αν δεν χρησιμοποιείται ή/και βρίσκεται σε ένα παγωμένο δωμάτιο.
- 14 Το ζεστό νερό παρέχεται σε μία θερμοκρασία άνω των 50 °C στις στρόφιγγες χρήσης μπορεί να προκαλέσει αμέσως σοβαρά εγκαύματα. Παιδιά, άτομα με αναπηρία και οι ηλικιωμένοι είναι περισσότερο εκθειμένοι στον κίνδυνο αυτό. Συνιστούμε επομένως τη χρήση μιας θερμοστατικής βαλβίδας ανάμιξης που θα πρέπει να βιδωθεί στον σωλήνα εξόδου του νερού της μονάδας που χαρακτηρίζεται από το κόκκινο κολάρο.
- 15 Κανένα εύφλεκτο στοιχείο δεν θα πρέπει να βρίσκεται σε επαφή ή/και κοντά στην συσκευή.
- 16 Μην στέκεστε κάτω από τη συσκευή και μην τοποθετείτε αντικείμενα που μπορεί, για παράδειγμα, να έχουν υποστεί ζημιά από κάποια διαρροή νερού.

ΛΕΙΤΟΥΡΓΙΑ ΚΑΤΑ ΤΗΣ ΝΟΣΟΥ ΤΩΝ ΛΕΓΕΩΝΑΡΙΩΝ

Η νόσος των λεγεωνάριων είναι ένα βακτήριο σε σχήμα ράβδου που υπάρχει σε όλα τα ύδατα. Η «νόσος των λεγεωνάριων» είναι ένα συγκεκριμένο είδος πνευμονίας που προκαλείται από την εισπνοή των υδρατμών που περιέχουν το εν λόγω βακτήριο. Για το λόγο αυτό το νερό δεν θα πρέπει να παραμένει για μεγάλο χρονικό διάστημα στο θερμοσίφωνα αλλά θα πρέπει να χρησιμοποιείται ή να εκκενώνεται τουλάχιστον σε εβδομαδιαία βάση.

Ο Ευρωπαϊκός κανονισμός CEN/TR 16355 παρέχει οδηγίες σχετικά με τις βέλτιστες πρακτικές που θα πρέπει να υιοθετούνται για την πρόληψη της διάδοσης της νόσου των λεγεωνάριων σε πόσιμα ύδατα. Επίσης, αν υπάρχουν τοπικοί κανονισμοί που επιβάλλουν περαιτέρω περιορισμούς σχετικά με το θέμα της νόσου των λεγεωνάριων, θα πρέπει να εφαρμόζονται.

Ο θερμοσίφωνα συσώρευσης ηλεκτρομηχανικού τύπου πωλείται με ένα θερμοστάτη με θερμοκρασία λειτουργίας πάνω από 60°C. Επομένως είναι σε θέση να εκτελεί έναν κύκλο θερμικής απολύμανσης κατάλληλο για τον περιορισμό της διάδοσης του βακτηρίου της νόσου των λεγεωνάριων στη δεξαμενή.

Προσοχή: ενώ η συσκευή εκτελεί τον κύκλο της θερμικής απολύμανσης, η υψηλή θερμοκρασία του νερού μπορεί να προκαλέσει εγκαύματα. Δώστε προσοχή στη θερμοκρασία πριν το μπάνιο ή το ντους.

ΤΕΧΝΙΚΑ ΧΑΡΑΚΤΗΡΙΣΤΙΚΑ

Για τις τεχνικές προδιαγραφές ανατρέξτε στα δεδομένα της πινακίδας (ετικέτα τοποθετείται σε εγγύτητα των σωλήνων νερού και της εξόδου νερού).

πίνακας 1 - Πληροφορίες προϊόντος									
Σειρά προϊόντος	50	65	80				100		
Βάρος (Kg)	16	18,5	21		23		24		26
Εγκατάσταση	Κατακόρυφα	Κατακόρυφα	Κατακόρυφα	Οριζόντια	Οριζόντια Θερμοηλεκτρικά	HWST	Κατακόρυφα	Οριζόντια	HWST
Μοντέλο	Ανατρέξτε στην πινακίδα δεδομένων								
Qelec (kWh)	6,688	6,680	6,678	6,687	6,685	-	12,867	6,683	-
Προφίλ φορτίου	M	M	M	M	M	-	L	M	-
L _{wa}	15 dB	15 dB	15 dB	15 dB	15 dB	-	15 dB	15 dB	-
η _{wh}	36,0%	36,0%	36,0%	36,0%	36,0%	-	37,0%	36,0%	-
V40 (l)	65	70	85	70	70	-	130	80	-
Διασκορπισμένη ισχύς (W)	-	-	-	-	-	63	-	-	67,49
Χωρητικότητα (l)	49	65	75	75	75	74	95	95	94

Τα ενεργειακά δεδομένα στον πίνακα και τις πρόσθετες πληροφορίες που δίνονται στον Πίνακα Προϊόντος (Παράρτημα Α το οποίο αποτελεί αναπόσπαστο μέρος του παρόντος φυλλαδίου) ορίζονται σύμφωνα με τις Οδηγίες της ΕΕ 812/2013 και 814/2013.

Τα προϊόντα χωρίς την ετικέτα και τη σχετική κάρτα για σετ θερμαντήρων και ηλιακών συσκευών, που προβλέπεται στον κανονισμό 812/2013, δεν προορίζονται για χρήση σε τέτοιες ομάδες.

Τα προϊόντα που καλύπτονται από το διακόπτη του θερμοστάτη τοποθετείται στη θέση του καθορισμού «έτοιμη» που αναφέρεται στην Κάρτα Προϊόντος (Συνημμένο Α) σύμφωνα με την οποία η σχετική τάξη ενεργειακής δηλώθηκε από τον κατασκευαστή.

Αυτός ο εξοπλισμός συμμορφώνεται με τα διεθνή πρότυπα ηλεκτρικής ασφαλείας IEC 60335-1; IEC 60335-2-21. Η τοποθέτηση της σήμανσης CE στη μονάδα πιστοποιεί τη συμμόρφωση σε μια από τις ακόλουθες οδηγίες ΕΟΚ, εκ των οποίων οι βασικές απαιτήσεις:

- Οδηγία χαμηλής τάσης (LVD): EN 60335-1, EN 60335-2-21, EN 60529, EN 62233, EN 50106.
- Ηλεκτρομαγνητική συμβατότητα (EMC): EN 55014-1, EN 55014-2, EN 61000-3-2, EN 61000-3-3.
- Οδηγία ROHS 2: EN 50581.
- ErP Ενεργειακά Προϊόντα: EN 50440.

Αυτό το προϊόν συμμορφώνεται με τον Κανονισμό REACH.

ΚΑΝΟΝΕΣ ΕΓΚΑΤΑΣΤΑΣΗΣ (για τον τεχνικό εγκατάστασης)

Το προϊόν αυτό, με εξαίρεση τα οριζόντια μοντέλα (πίνακας 1) είναι μια συσκευή που πρέπει να τοποθετείται σε κάθετη θέση για να λειτουργεί σωστά. Στο τέλος της εγκατάστασης και πριν από οποιοδήποτε πλήρωση με νερό και την ηλεκτρική τροφοδοσία, χρησιμοποιήστε ένα όργανο επαλήθευσης (πχ αλφά-δι) για να ελέγξετε την πραγματική καθετότητα της συαρμολόγησης.

Η συσκευή χρησιμοποιείται για να θερμαίνει το νερό σε θερμοκρασία χαμηλότερη από εκείνη του βρασμού. Θα πρέπει να συνδέεται με ένα δίκτυο παροχής νερού οικιακής χρήσης μεγέθους ανάλογου με τις επιδόσεις και την ικανότητά του. Πριν συνδέσετε τη συσκευή θα πρέπει:

- Ελέγξτε αν τα χαρακτηριστικά (ανατρέξτε στα στοιχεία της πινακίδας) εκπληρώνουν τις ανάγκες του πελάτη.
 - Βεβαιωθείτε ότι η εγκατάσταση είναι σύμφωνη με τους βαθμούς προστασίας IP (International Protection) (προστασία από την διείσδυση των υγρών) της συσκευής σύμφωνα με τους ισχύοντες νόμους.
 - Διαβάστε τα όσα αναφέρονται στην ετικέτα της συσκευασίας και στον πίνακα των χαρακτηριστικών.
- Η παρούσα συσκευή έχει σχεδιαστεί για να τοποθετείται αποκλειστικά σε χώρους που συμμορφώνονται με την υπάρχουσα νομοθεσία και επιπλέον απαιτεί την τήρηση όλων των παρακάτω προειδοτήσεων όσον αφορά:
- **Υγρασία:** μην τοποθετείτε τη συσκευή σε κλειστούς χώρους (χωρίς εξαερισμό) και με υγρασία.
 - **Παγετός:** μην τοποθετείτε τη συσκευή σε χώρους όπου μπορεί να πέσει η θερμοκρασία σε κρίσιμα επίπεδα με κίνδυνο το σχηματισμό πάγου.
 - **Ηλιακή ακτινοβολία:** μην εκθέτετε τη συσκευή απευθείας στην ηλιακή ακτινοβολία ακόμη και αν υπάρχουν τζαμαρίες.
 - **Σκόνη/υδρατμοί/αέριο:** μην τοποθετείτε τη συσκευή σε χώρους όπου υπάρχουν ιδιαίτερα επιθετικοί όξινοι υδρατμοί, σκόνης ή κορεσμένα αέρια.
 - **Ηλεκτροπληξία:** Μην τοποθετείτε τη συσκευή απευθείας σε ηλεκτρικές γραμμές που δεν προστατεύονται από υπερτάσεις.

Σε περίπτωση τοιχωμάτων που έχουν δημιουργηθεί με τούβλα ή διάτρητα μπλοκ, χωρίσματα με περιορισμένη στατική ή εν πάση περιπτώσει τοιχοποιιών διαφορετικών από εκείνες που υποδεικνύονται, θα πρέπει να προχωρήσετε σε ένα προκαταρκτικό στατικό έλεγχο του συστήματος στήριξης.

Οι γάντζοι σύνδεσης στον τοίχο θα πρέπει να είναι σε θέση ούτως ώστε να στηρίζουν το τριπλάσιο βάρος του θερμοσίφωνα γεμάτο με νερό.

Σας συνιστούμε γάντζους με διάμετρο τουλάχιστον 12 mm.

Σας συνιστούμε να εγκαταστήσετε τη συσκευή όσο πιο (Α Εικ. 1) κοντά στα σημεία χρήσης για τον περιορισμό των απωλειών θερμότητας κατά μήκος των σωλήνων.

Οι τοπικοί κανονισμοί ενδέχεται να προβλέπουν περιορισμούς για την εγκατάσταση στο μπάνιο, έτσι ώστε να τηρούνται οι ελάχιστες αποστάσεις που απαιτούνται από το νόμο.

Για να διευκολύνονται οι διάφορες εργασίες συντήρησης, προβλέψτε για έναν ελεύθερο χώρο μέσα στο κάλυμμα τουλάχιστον 50 cm για την πρόσβαση στα ηλεκτρικά εξαρτήματα.

Υδραυλική συνδεση

Συνδέστε την είσοδο και την έξοδο του θερμοσίφωνα με σωλήνες ή εξαρτήματα ανθεκτικά, καθώς και την πίεση λειτουργίας, η θερμοκρασία του ζεστού νερού που κανονικά μπορεί να φτάσει ακόμη και να υπερβεί τους 90 °C. Ως εκ τούτου, συνιστάται η αποφυγή υλικών που δεν αντέχουν τέτοιες θερμοκρασίες.

Η μονάδα δεν πρέπει να λειτουργεί με σκληρότητα του νερού κάτω από 12°F, αντίστροφα με σκληρότητα του νερού ιδιαίτερα υψηλή (μεγαλύτερη από 25°F), προτείνουμε τη χρήση ενός αποσκληρυντικό νερού, κατάλληλα βαθμονομημένου και παρακολουθούμενου, σε αυτή την περίπτωση η υπολειμματική σκληρότητα δεν πρέπει να πέσει κάτω από τους 15°F.

Βιδώστε το σωλήνα παροχής νερού της μονάδας, η οποία χαρακτηρίζεται από το μπλε κολάρο, ένα συνδετικό τύπου «T». Σε αυτό το συνδετικό βιδώστε, από ένα μέρος μια στρόφιγγα για την εκκένωση του θερμοσίφωνα (Β Εικ. 2) που δέχεται χειρισμό μόνο από την χρήση ενός εργαλείου, από την άλλη πλευρά, η συσκευή κατά της υπερπίεσης (Α, Εικ. 2).

Σύστημα ασφαλείας σύμφωνα με το Ευρωπαϊκό πρότυπο EN 1487

Ορισμένες χώρες μπορεί να απαιτούν τη χρήση υδραυλικών εναλλακτικών συσκευών ασφαλείας (δείτε την εικόνα που ακολουθεί για τις χώρες της Ευρωπαϊκής Ένωσης), σύμφωνα με τις τοπικές απαιτήσεις. Ο εξειδικευμένος εγκαταστάτης είναι υπεύθυνος για την εγκατάσταση του προϊόντος και την αξιολόγηση της καταλληλότητας μιας διάταξης ασφαλείας προς χρήση. Η έξοδος εκκενώσεως της συσκευής θα πρέπει να συνδέεται με ένα σωλήνα αποστράγγισης με διάμετρο τουλάχιστον ίση με εκείνη της συσκευής, μέσω μιας χοάνης που επιτρέπει μια απόσταση τουλάχιστον 20 mm από τον αέρα με δυνατότητα οπτικού ελέγχου. Συνδέστε μέσω εύκαμπτου σωλήνα, σε κρύο δίκτυο σωλήνα νερού, την είσοδο του συστήματος ασφαλείας, εάν είναι αναγκαίο χρησιμοποιώντας μια στρόφιγγα διακοπής (D Εικ. 2). Επιπλέον, προβλέψατε, σε περίπτωση ανοιγμάτων της βαλβίδας αποστράγγισης ένα σωλήνα αποστράγγισης νερού εφαρμοζόμενο στην έξοδο C Εικ. 2.

Κατά την εγκατάσταση της συσκευής έναντι στις υπερπίεσεις μην την εξαναγκάζεται στο τέλος διαδρομής και μην

την μετατρέπεται. Αν υπήρχε μια καθαρή πίεση κοντά στις τιμές βαθμονόμησης της βαλβίδας, είναι αναγκαίο να εφαρμοστεί ένας μειωτήρας πίεσης όσο πιο μακριά γίνεται από τη μονάδα. Σε περίπτωση που αποφασίσετε να εγκαταστήσετε τις μονάδες ανάμειξης (βρύσες ή ντους), προβλέψατε τις σωληνώσεις αποχέτευσης από τυχόν ακαθαρσίες που μπορούν να την βλάψουν.

Ηλεκτρική σύνδεση

Είναι υποχρεωτικό πριν την εγκατάσταση της συσκευής, να διεξαχθεί έναν ακριβή έλεγχο της ηλεκτρικής εγκατάστασης επαληθεύοντας τη συμμόρφωσή της με τους ισχύοντες κανόνες ασφαλείας. Θα πρέπει να προσαρμόζεται στη μέγιστη ισχύ που καταναλώνεται από το θερμοσίφωνα (ανατρέξτε στα στοιχεία της πινακίδας) και η διατομή των καλωδίων για την ηλεκτρική σύνδεση πρέπει να είναι κατάλληλα και να συμμορφώνονται με την ισχύουσα νομοθεσία.


Ο κατασκευαστής της συσκευής δεν ευθύνεται για ζημιές που μπορεί να προκληθούν από την ελλιπή γείωση της εγκατάστασης ή για ανωμαλίες του ηλεκτρικής τροφοδοσίας.

Πριν από την έναρξη, βεβαιωθείτε ότι η τάση του δικτύου αντιστοιχεί στην τιμή της πινακίδας τύπου του εξοπλισμού. Απαγορεύονται πολλαπλές πρίζες, μπαταντζές ή προσαρμογείς.

Απαγορεύεται η χρήση σωληνών υδραυλικού συστήματος, θέρμανσης και φυσικού αερίου για τη σύνδεση της μονάδας στην γείωση.

ΣΕάν η μονάδα είναι εξοπλισμένη με καλώδιο τροφοδοσίας, εάν καταστεί αναγκαία η αντικατάσταση, πρέπει να χρησιμοποιήσετε ένα καλώδιο με τα ίδια χαρακτηριστικά (H05VV-F 3x1,5 mm², διαμέτρου 8,5 χιλιοστών). Το καλώδιο τροφοδοσίας (τύπου V H05VV-F 3x1,5 mm² διαμέτρου 8,5 χιλιοστών) πρέπει να εισάγεται στην ειδική οπή στο πίσω μέρος της συσκευής και να ολισθαίνει μέχρι να φτάσει τους ακροδέκτες του θερμοστάτη ή την πλακέτα ακροδεκτών.

Για τον αποκλεισμό της συσκευής από το δίκτυο θα πρέπει να χρησιμοποιηθεί ένας διπολικός διακόπτης που συμμορφώνεται με τους εθνικούς κανονισμούς σε ισχύ (άνοιγμα επαφής με τουλάχιστον 3 mm, κατά προτίμηση με ασφάλεια).

Η γείωση της συσκευής είναι υποχρεωτική και το καλώδιο γείωσης (η οποία θα πρέπει να είναι χρώματος κίτρινου-πράσινου και πιο μακριές από εκείνες των φάσεων) πρέπει να στερεώνεται στο θερματικό το σύμβολο .

Εάν η μονάδα δεν χορηγείται με καλώδιο τροφοδοσίας, ολιειτουργίες εγκατάστασης θα πρέπει να επιλεγεί από τα ακόλουθα:

- σύνδεση στο σταθερό δίκτυο με άκαμπτο σωλήνα (αν η μονάδα δεν είναι εξοπλισμένη με στυπιοθλίπτη) Χρησιμοποιήστε καλώδιο με ελάχιστη διατομή 3x1,5 mm²,
- με εύκαμπτο καλώδιο (H05VV-F 3x1,5 mm², διαμέτρου 8,5 χιλιοστών), όπου η συσκευή είναι εξοπλισμένη με στυπιοθλίπτη

Δοκιμή και ενεργοποίηση της συσκευής

Πριν από την ενεργοποίηση, γεμίζετε το μηχανισμό με νερό δικτύου.

Αυτή η πλήρωση γίνεται με το άνοιγμα της κεντρικής στρόφιγγας του οικιακού συστήματος και εκείνου του ζεστού νερού μέχρι τη διαφυγή όλου του αέρα από τη δεξαμενή. Επιβεβαιώστε οπτικά την ύπαρξη τυχόν διαρροών νερού, ακόμη και από τη φλάντζα, εάν είναι απαραίτητο σφίξτε τα μπουλόνια με μέτρο.

Ενεργοποιήστε τη συσκευή χρησιμοποιώντας το διακόπτη.

ΣΥΝΤΗΡΗΣΗ (για εξειδικευμένο προσωπικό)

Πριν την αίτηση για την παρέμβαση της Τεχνικής Βοήθειας για μια ύποπτη βλάβη, βεβαιωθείτε ότι η αστοχία δεν οφείλεται σε άλλες αιτίες, όπως, για παράδειγμα, η προσωρινή έλλειψη νερού ή ηλεκτρικού ρεύματος.

Προσοχή: πριν εκτελέσετε οποιαδήποτε εργασία, αποσυνδέστε τη συσκευή από το ηλεκτρικό ρεύμα.

Ρύθμιση της θερμοκρασίας λειτουργίας

Για τα μοντέλα που δεν είναι εξοπλισμένα με λαβή, η ρύθμιση της θερμοκρασίας μπορεί να εκτελείται αφαιρώντας το κάλυμμα και ενεργώντας με ένα κατασβίδι στον πείρο ρύθμισης του θερμοστάτη ακολουθώντας τις οδηγίες του γραφήματος.

ΣΗΜΕΙΩΣΗ Κατά τη φάση της πρώτης ρύθμισης της θερμοκρασίας θα πρέπει να εφαρμόσετε μια ελαφριά πίεση περιστρέφοντας τον πείρο για να αφαιρέσετε τη σφραγίδα που δεσμεύει το θερμοστάτη στη θερμοκρασία της μέγιστης ενεργειακής απόδοσης.

Εκκένωση της συσκευής

Είναι αναγκαία η αποστράγγιση της μονάδας, αν δεν χρησιμοποιείται και/ή βρίσκεται σε ένα παγωμένο δωμάτιο. Προχωρήστε στο άδειασμα της συσκευής κατά τα ακόλουθα:

- Κλείστε τη βαλβίδα διακοπής, εάν είναι εγκατεστημένη (D Εικ. 2), αλλιώς την κεντρική στρόφιγγα του οικιακού συστήματος,
- ανοίξτε τη στρόφιγγα ζεστού νερού (νεροχύτη ή μπανιέρας),
- Ανοίξτε τη στρόφιγγα B (Εικ. 2).

Πιθανή αντικατάσταση εξαρτημάτων

Αφαιρέστε την καλόττα για να παρέμβετε στα ηλεκτρικά εξαρτήματα.

Για να επέμβετε στο θερμοστάτη θα πρέπει να τον αποσυνδέσετε από το καλώδιο τροφοδοσίας και να τον βγάλετε έξω από τη θήκη.

Για να είστε σε θέση να παρέμβετε στην αντίσταση και στην άνοδο πρέπει πρώτα να αδειάσει η συσκευή.

Ξεβιδώστε τα 5 μπουλόνια (C Εικ. 3) και βγάλτε τη φλάντζα (F Εικ. 3). Στη φλάντζα είναι συζευγμένες η άνοδος και η αντίσταση. Κατά τη φάση επανασυναρμολόγησης προσέξτε ώστε η θέση της τσιμούχας της φλάντζας, του θερμοστάτη και της αντίστασης να είναι οι αρχικές (Εικ. 3). Μετά από κάθε αφαίρεση προτείνεται η αντικατάσταση της τσιμούχας φλάντζας (Z Εικ. 4).

Χρησιμοποιείτε μόνο γνήσια ανταλλακτικά από εξουσιοδοτημένα κέντρα σέρβις από τον κατασκευαστή.

Περιοδική συντήρηση

Για να διατηρήσετε την καλή απόδοση της συσκευής θα πρέπει να προχωρείτε στην αφαλάτωση της αντίστασης (R Εικ. 4) κάθε δύο χρόνια περίπου (υπό την παρουσία υδάτων υψηλής σκληρότητας η συχνότητα θα πρέπει να αυξάνεται).

Η συμφωνία, εάν δεν θέλετε να χρησιμοποιήσετε υγρά κατάλληλα για το σκοπό αυτό (στην περίπτωση αυτή διαβάστε προσεκτικά τα φύλλα δεδομένων ασφαλείας της αφαλάτωσης), μπορεί να γίνει σπάζοντας την κρούστα των αλάτων προσέχοντας να μην βλάψετε τον οπλισμό της αντίστασης.

Το ανόδιο μαγνησίου (N Εικ. 4) πρέπει να αντικαθίσταται κάθε δύο χρόνια, ποινή η ακύρωση της εγγύησης. Υπό την παρουσία επιθετικών υδάτων ή πλούσια σε χλωριούχα άλατα συνίσταται ο έλεγχος της κατάστασης της ανόδου κάθε χρόνο. Για να την αντικαταστήσετε είναι απαραίτητο να αποσυναρμολογήσετε την αντίσταση και να την ξεβιδώσετε το από το βραχίονα στήριξης.

Επανενεργοποίηση διπολική ασφάλεια

Σε περίπτωση μη φυσιολογικής υπερθέρμανσης του νερού, ένας θερμικός διακόπτης ασφαλείας, που συμφορώνεται με τους ισχύοντες εθνικούς κανονισμούς, διακόπτει το ηλεκτρικό κύκλωμα και των δύο φάσεων του ρεύματος προς την αντίσταση. Σε αυτή την περίπτωση ζητήστε την παρέμβαση της Τεχνικής Βοήθειας.

Θερμοηλεκτρικά μοντέλα

Όλες οι οδηγίες του εγχειριδίου αυτού ισχύουν και για τα θερμοηλεκτρικά μοντέλα που είναι οι δεξαμενές ζεστού νερού* με ένα βοηθητικό θερμαντικό στοιχείο εμβύθισης**, σχεδιασμένα για να συνδέονται με ένα κεντρικό σύστημα θέρμανσης. Η θέρμανση του νερού της συσκευής γίνεται μέσω ενός θερμαντικού εναλλάκτη (σε σχήμα στεπρωμάτος) μέσα στο προϊόν. Σε περίπτωση που η θέρμανση μέσω του εναλλάκτη θερμότητας δεν λειτουργεί, το νερό της δεξαμενής θερμαίνεται από το βοηθητικό στοιχείο. Μια πρόσθετη λειτουργία για αυτές τις συσκευές είναι η σύνδεση με τους σωλήνες του κεντρικού συστήματος θέρμανσης. Συνδέστε την επάνω θερμική σύζευξη του προϊόντος με την επάνω στήλη του συστήματος του θερμοσίφωνα και την κάτω στην κατιούσα, παρεμβάλλοντας δυο βρύσες. Η πιο προσβάσιμη κάτω βρύση, είναι απαραίτητη για την αποσύνδεση της συσκευής από το σύστημα όταν δεν λειτουργεί το κεντρικό σύστημα. Συνίσταται η θερμική απομόνωση των συζεύξεων στις σωληνώσεις του προϊόντος του κεντρικού συστήματος προκειμένου να διασφαλιστεί η δηλωμένη θερμική απόδοση, ακόμη και όταν είναι διακεκομμένη η εξωτερική θερμική πηγή (πχ. συντήρηση ή/και εκτός λειτουργίας).

* “δεξαμενή ζεστού αέρα”, μια διάταξη για την αποθήκευση ζεστού νερού υγειονομικής χρήσης ή/και θέρμανση περιβάλλοντος, συμπεριλαμβανόμενων οποιονδήποτε πρόσθετων, η οποία δεν είναι εξοπλισμένη με γεννήτριες θερμότητας, με εξαίρεση για ένα ή περισσότερα βοηθητικά θερμαντικά στοιχεία εμβύθισης (Οδηγία ΕΕ 814/2013).

** “βοηθητικό θερμαντικό στοιχείο εμβύθισης”, μια ηλεκτρική αντίσταση που χρησιμοποιεί το φαινόμενο Joule, που αποτελεί μέρος μιας δεξαμενής ζεστού νερού παράγοντας θερμότητα μόνο όταν η εξωτερική πηγή διακόπτεται (συμπεριλαμβανομένων των περιόδων συντήρησης) εκτός λειτουργίας (...) (Οδηγία ΕΕ 814/2013).

ΚΑΝΟΝΕΣ ΧΡΗΣΗΣ ΓΙΑ ΤΟ ΧΡΗΣΤΗ

Λειτουργία και Ρύθμιση της μεταγωγής θερμοκρασίας

Ενεργοποίηση/Απενεργοποίηση

Η ενεργοποίηση και απενεργοποίηση του θερμοαντήρα εκτελείται από τον εξωτερικό διπολικό διακόπτη και όχι

συνδέοντας ή αποσυνδέοντας το βύσμα του ηλεκτρικού καλωδίου.
Οι ενδεικτική λυχνία παραμένει αναμμένη μόνο κατά τη διάρκεια της φάσης θέρμανσης.

Ρύθμιση της θερμοκρασίας λειτουργίας

Η ρύθμιση της θερμοκρασίας μπορεί να εκτελείται από τη λαβή σε εκείνα τα μοντέλα όπου υπάρχει (όπως στις οδηγίες του γραφήματος).

ΣΗΜΕΙΩΣΗ Κατά τη φάση της πρώτης ρύθμισης της θερμοκρασίας θα πρέπει να εφαρμόσετε μια ελαφριά πίεση περιστρέφοντας τη λαβή για να αφαιρέσετε τη σφραγίδα που δεσμεύει το θερμοστάτη στη θερμοκρασία της μέγιστης ενεργειακής απόδοσης.

Για τα μοντέλα χωρίς λαβή, η θερμοκρασία μπορεί να ρυθμίζεται μόνο από εξειδικευμένο προσωπικό.

ΧΡΗΣΙΜΕΣ ΠΛΗΡΟΦΟΡΙΕΣ (για το χρήστη)

Πριν εκτελέσετε οποιαδήποτε εργασία καθαρισμού της συσκευής βεβαιωθείτε ότι έχετε απενεργοποιήσει το προϊόν βάζοντας τον εξωτερικό διακόπτη στη θέση OFF.

Μην χρησιμοποιείτε εντομοκτόνα, διαλύτες ή καθαριστικά επιθετικά που μπορεί να καταστρέψουν τα βερνικωμένα μέρη ή το πλαστικό υλικό.

Αν το νερό εξόδου είναι κρύο ελέγξτε:

- ότι η συσκευή είναι συνδεδεμένη στο ρεύμα και ο εξωτερικός διακόπτης είναι στη θέση ON.
- ότι η λαβή ρύθμισης της θερμοκρασίας δεν είναι ρυθμισμένη στο ελάχιστο.

Αν υπάρχει παρουσία εξόδου ατμού από τις βρύσες:

Αποσυνδέστε την τροφοδοσία της συσκευής και επικοινωνήστε με την υπηρεσία τεχνικής υποστήριξης.

Αν η παροχή ζεστού νερού είναι ανεπαρκής, ελέγξτε:

- την πίεση του δικτύου νερού;
- Το ενδεχόμενο φράξιμο των σωληνώσεων εισόδου και εξόδου του νερού (παραμορφώσεις ή ιζήματα).

Έξοδος νερού από τη συσκευή κατά της υπερπίεσης

Μια σταγόνα του νερού από την συσκευή θεωρείται φυσιολογική κατά τη διάρκεια της φάσης θέρμανσης. Αν θέλετε να αποφύγετε μια τέτοια στάγδην, θα πρέπει να εγκαταστήσετε ένα δοχείο διαστολής στην κατάλληλη. Αν η διαρροή συνεχίζεται κατά τη διάρκεια της περιόδου της μη-θέρμανσης, ελέγξτε:

- τη βαθμονόμηση της συσκευής,
- την πίεση του δικτύου νερού,

Προσοχή: Ποτέ μην μπλοκάρει την οπή εκκένωσης της συσκευής!

ΣΕ ΠΕΡΙΠΤΩΣΗ ΠΟΥ ΤΟ ΠΡΟΒΛΗΜΑ ΠΑΡΑΜΕΝΕΙ, ΣΕ ΚΑΜΙΑ ΠΕΡΙΠΤΩΣΗ ΜΗΝ ΠΡΟΣΠΑΘΗΣΕΤΕ ΝΑ ΕΠΙΣΚΕΥΑΣΤΕ ΤΗ ΣΥΣΚΕΥΗ, ΑΛΛΑ ΠΑΝΤΟΤΕ ΝΑ ΑΝΑΤΡΕΧΕΤΕ ΣΕ ΕΞΕΙΔΙΚΕΥΜΕΝΟ ΠΡΟΣΩΠΙΚΟ.

Τα στοιχεία και τα χαρακτηριστικά που υποδεικνύονται, δεν δεσμεύουν την κατασκευαστική εταιρεία, η οποία διατηρεί το δικαίωμα να επιφέρει τις κατάλληλες τροποποιήσεις χωρίς την υποχρέωση προειδοποίησης ή αντικατάστασης.



Αυτό το προϊόν συμμορφώνεται με WEEE 2012/19/EU.

Το σύμβολο του διαγραμμένου κάδου απορριμμάτων στην συσκευή ή στη συσκευασία του υποδεικνύει ότι το προϊόν στο τέλος της λειτουργικής του ζωής, θα πρέπει να συλλέγεται χωριστά από τα υπόλοιπα απορρίμματα.

Ο χρήστης θα πρέπει, ως εκ τούτου, να παραδώσει την συσκευή στο τέλος της λειτουργικής της ζωής σε ένα εξουσιοδοτημένο κέντρο διάθεσης διαχωρισμού αστικών αποβλήτων Ηλεκτρολόγων και Ηλεκτρονικών Μηχανικών.

Ως εναλλακτική λύση αυτο-διαχείρισης μπορεί να παραδώσει τον εξοπλισμό προς απόρριψη στον αντιπρόσωπο, κατά την αγορά μιας νέας ισοδύναμης συσκευής. Στα καταστήματα ηλεκτρονικών προϊόντων με χώρο πώλησης τουλάχιστον 400 m² μπορεί επίσης να παραδώσει δωρεάν, χωρίς καμία υποχρέωση αγοράς, ηλεκτρονικά προϊόντα προς απόρριψη με διαστάσεις μικρότερες από 25 cm.

Η κατάλληλη ξεχωριστή συλλογή για την μετέπειτα προώθηση στην ανακύκλωση, επεξεργασία και περιβαλλοντικά συμβατή διάθεση συμβάλλει στην αποφυγή αρνητικών επιπτώσεων για το περιβάλλον και την υγεία και προωθεί την επαναχρησιμοποίηση ή / και ανακύκλωση των υλικών που απαρτίζουν τον εξοπλισμό.

SPLOŠNA VARNOSTNA NAVODILA

1. **Pozorno preberite navodila in opozorila v knjižici, saj le-ta vsebujejo pomembna navodila za varno namestitvev, uporabo in vzdrževanje** Knjižica je sestavni in bistveni del izdelka. Napravo mora spremljati tudi, če le-to prepustite drugemu lastniku ali uporabniku in/ali jo premestite v drug obrat.
2. Podjetje proizvajalec ni odgovorno za morebitne poškodbe oseb, živali in stvari, nastale zaradi nepravilne, napačne in nerazumne uporabe ali zaradi neupoštevanja navoni, navedenih v tem priročniku.
3. Ta električni akumulacijski grelnik vode je zasnovan za domačo uporabo in še zlasti za segrevanje hladne vode (ki vstopa v izdelek) za domačo uporabo. Vsaka drugačna uporaba izdelka ni primerna in zato potencialno nevarno. Proizvajalec zavrača vsakršno odgovornost, ki bi nastala zaradi nepravilne uporabe izdelka in/ali za namene, ki niso navedeni v navodilih za uporabo.
4. Namestitvev in vzdrževanje aparata mora izvesti strokovno kvalificirano osebje na način, naveden v pripadajočih odstavkih. Uporabiti je treba izključno originalne nadomestne dele. Neupoštevanje zgornjih navodil lahko ogrozi varnost in hkrati **odveže** proizvajalca vsakršne odgovornosti.
5. Deli embalaže (sponke, plastične vrečke, ekspanzirani stiropor, itd.) ne smejo biti dosegljivi otrokom, saj predstavljajo vir nevarnosti.
6. **Naprave ne smejo uporabljati osebe, mlajše od 3 let, z zmanjšanimi fizičnimi, senzoričnimi ali duševnimi sposobnostmi ali brez potrebnih izkušenj in znanja, razen če so pod nadzorom ali po navodilih o arni uporabi naprave in o nevarnostih, ki so s tem povezane. NE dovolite otrokom, da se igrajo z napravo. Otroci, stari od 3 do 8 let, lahko upravljajo samo pipo, priključeno na aparat. Uporabnikovega čiščenja in vzdrževanja ne smejo opravljati otroci brez nadzora.**
7. **Prepovedano se je** dotikati naprave, če ste bos ali je vaša obleka mokra.

8. Preden začnete uporabljati napravo in po rednem ali izrednem vzdrževalnem posegu je priporočljivo napolniti rezervoar naprave z vodo in nato izvesti popolno izpraznjenje, tako da odstranite morebitne preostale nečistoče.
9. Če ima naprava električni napajalni kabel, se v primeru zamenjave le tega obrnite na pooblaščen servis ali kvalificirano strokovno osebo.
10. Na cev aparata za dovod vode je treba namestiti varnostni ventil, in sicer skladno z nacionalnimi normami. V državah, ki so sprejele normo EN 1487, sme biti varnostna enota z najvišjim tlakom 0,7 MPa in vključevati vsaj: en vmesni ventil, en zaustavitveni ventil, varnostni ventil, napravo za prekinitev hidravličnega toka..
11. Na prenapetostni zaščitni napravi (ventil ali varnostna enota) ne smejo biti izvedeni nedovoljeni posegi in jo je potrebno redno zaganjati ter tako preverjati, da se ni blokirala in odstranjevati morebitne usedline vodnega kamna.
12. Kapljanje iz naprave v primeru prenapetosti je v fazi segrevanja vode **običajno**. Zato je na odtok, ki bo vseeno vedno ostal odprt navzven v okolje, drenažno cev, ki visi navzdol, in sicer v prostoru, kjer ni ledu.
13. Napravo je v primeru, da bi bila dalj časa neuporabljena v prostoru, kjer lahko pride do zmrzovanja, treba izprazniti in izključiti iz električnega omrežja.
14. Topla voda, ki ima temperaturo višjo od 50° C in pride iz vodovodne pipe, lahko povzroči takojšnje in resne opekline. Otroci, invalidi in starejše osebe so bolj izpostavljeni temu tveganju. Zato vam svetujemo, da uporabljate termostatski mešalni ventil, ki ga privijete na izhodno cev za vodo iz naprave, ki je označena z oznako rdeče barve.
15. V stiku z in/ali v bližini naprave ne sme biti nobenega vnetljivega predmeta.
16. Ne zadržujte se pod aparatom in pod njega ne postavljajte nobenih predmetov, ki ga lahko morebitno puščanje vode poškoduje.

FUNKCIJA PROTI LEGIONELI

Legionela je vrsta paličaste bakterije, ki je naravno prisotna v vseh izvirskih vodah. "Legionarska bolezen" je posebne vrste pljučnica, povzročena z vdihovanjem aerosola vode, ki vsebuje to bakterijo. Za preprečevanje okužb se je treba izogibati daljšim obdobjem zastajanja vode v grelnikih vode. Slednje je treba uporabiti ali izprazniti vsaj enkrat tedensko.

Evropski standard CEN/TR 16355 daje priporočila za preprečevanje razmnoževanja legionele v napeljavah pitne vode; če poleg tega obstajajo lokalne norme, ki vsebujejo dodatne predpise v zvezi z legionelo, je treba spoštovati tudi njih.

Ta elektromehanski akumulacijski grelnik vode je na prodaj s termostatom, katerega delovna temperatura presega 60 °C, kar omogoča izvedbo termične dezinfekcije za omejevanje širjenja bakterije legionele v rezervoarju.

Pozor: Ko naprava izvaja cikel termične dezinfekcije, lahko visoka temperatura vode povzroči opekline. Zato pred kopanjem ali tuširanjem pazite na temperaturo vode.

TEHNIČNE ZNAČILNOSTI

Za tehnične značilnosti se obrnite na podatke na tablici s podatki (nalepka se nahaja v bližini cevi za vhod in izhod vode).

Tabela 1 - Informacije o izdelku									
Model izdelka	50	65	80				100		
Teža (kg)	16	18,5	21		23		24		26
Namestittev	Vertikalna	Vertikalna	Vertikalna	Horizontalna	Horizontalna Termoelektrična	HWST	Vertikalna	Horizontalna	HWST
Model	Poglejte tablico z značilnostmi								
Qelec (kWh)	6,688	6,680	6,678	6,687	6,685	-	12,867	6,683	-
Obremenitveni profil	M	M	M	M	M	-	L	M	-
L _{wa}	15 dB	15 dB	15 dB	15 dB	15 dB	-	15 dB	15 dB	-
η _{wh}	36,0%	36,0%	36,0%	36,0%	36,0%	-	37,0%	36,0%	-
V40 (l)	65	70	85	70	70	-	130	80	-
Razpršena napetost (W)	-	-	-	-	-	63	-	-	67,49
Volumen (l)	49	65	75	75	75	74	95	95	94

Energijski podatki v tabeli in dodatni podatki, navedeni na listu izdelka (Priloga A, ki je integralni del te knjižice), so določeni na osnovi Direktiv EU 812/2013 in 814/2013.

"Izdelki, ki te etikete in etikete o sklopih grelnikov in naprav na sončno energijo, predvidenih z uredbo 812/2013, nimajo, niso namenjeni uporabi v takšnih sklopih.

Izdelki, opremljeni z gumbom za regulacijo, imajo etiketo za "blokiranje", ki preprečuje naključno rotacijo samega gumba in določa njegove pogoje za nastavitve < pronto all'uso (pripravljen za uporabo) >, navedene na podatkovnem listu izdelka (Priloga A), glede na katere energijski razred prijavi proizvajalec.

Ta naprava je skladna z mednarodnimi normami za električno zaščito IEC 60335-1; IEC 60335-2-21. Prisotnost oznake CE na napravi pomeni, da je naprava skladna z naslednjimi evropskimi direktiva- mi in njihovimi bistvenimi zahtevami:

- LVD Low Voltage Directive (Direktiva o nizki napetosti): EN 60335-1, EN 60335-2-21, EN 60529, EN 62233, EN 50106.
- EMC Electro-Magnetic Compatibility (Direktiva o elektromagnetni združljivosti): EN 55014-1, EN 55014-2, EN 61000-3-2, EN 61000-3-3.
- RoHS2 Risk of Hazardous Substances (Tveganje zaradi nevarnih snovi) EN 50581.
- ErP Energy related Products (Izdelki, povezani z energijo): EN 50440.

Ta izdelek je skladen z uredbo REACH.

NAVODILA ZA NAMESTITEV (za monterja)

Ta izdelek, razen modelov za postavitve v ležeč položaj (Tabela 1), je naprava, ki mora biti za pravilno delovanje nameščena v pokončen položaj. Po končani namestitvi, pred kakršnim koli dodajanjem vode in pred priključitvijo v električno omrežje je treba z ustreznim pripomočkom (npr. z vodno tehtnico) preveriti, da je naprava res nameščena navpično.

Naprava segreje vodo do temperature pod vreliščem. Povezana mora biti na vodovodno napeljavo v skladu z ravnjo učinkovitosti in zmogljivosti naprave.

Pred prvo priključitvijo naprave morate najprej:

- preveriti, ali tehnične lastnosti naprave ustrezajo zahtevam kupca (priporočamo, da preverite podatke na plošči s podatki),
 - prepričati se, da je inštalacija v skladu z IP-stopnjo zaščite naprave (zaščita pred vdorom tekočin) glede na norme, ki trenutno veljajo,
 - prebrati navodila na etiketi na embalaži in na ploščici s podatki na napravi.
- Ta naprava je bila izdelana samo za namestitve v notranjih prostorih zgradb ter v skladu z veljavnimi normami in predpisi. Poleg tega monteaem priporočamo, da upoštevajo naslednja priporočila, še posebno če je:
- **vlaga:** naprave ne nameščajte v zaprtih (neprežračevanih) in vlažnih prostorih;
 - **mraz:** naprave ne nameščajte v prostorih, kjer se lahko temperatura kritično/nevarno spusti in obstaja možnost, da se pojavi led;
 - **sončna svetloba:** naprave ne izpostavljajte neposredni sončni svetlobi, čeprav so v prostoru okna; prah/hlapi/plin: naprave ne nameščajte v prisotnosti še posebno nevarnih snovi, kot so hlapi kislin, prah, ali tistih, ki so nasičene s plini;
 - **nenaden izpad elektrike:** naprave ne nameščajte neposredno na električne dovode, ki niso zaščiteni pred nenadno spremembo električne napetosti.

Stene morajo biti zidane z zidaki ali luknjičastimi bloki, predelne stene pa niso dovolj stabilne. Stene iz drugega materiala, kot ga priporočamo, morajo biti najprej preverjene glede stabilnosti in podpornega sistema.

Nosilci za namestitve naprave na steno morajo biti oblikovani tako, da bodo obdržali težo, ki je trikrat večja kot teža grelnika, napolnjenega z vodo. Priporočamo uporabo nosilcev, ki v prerezu merijo vsaj 12 mm.

Naprava naj bo nameščena čim bližje mestu uporabe, da bi omejili širjenje vročine po cevovod ni napeljavi (A, slika 1).

Lokalni predpisi lahko predpisujejo veljavne omejitve glede namestitve naprave v kopalnici. Zato se pri nameščanju ne oddaljajte od predpisov, ki jih predvidevajo veljavne norme v uporabi.

Okrog naprave naj bo najmanj 50 cm prostora, tako zagotovite dostop do električnih delov in olajšate vzdrževalne posege.

Priključitev na hidravlični sistem

Priključite dovod ne in odvod ne priključke grelnika s cevmi oziroma materialom, ki prenese temperaturo, višjo od 90°C, in tlak, ki presega moč delovnega tlaka. Zato vam odsvetujemo uporabo materialov, ki ne morejo vzdržati tako visokih temperatur.

Aparat ne sme nikoli delovati v primeru, da je trdota vode manjša od 12 °F, nasprotno, v primeru bolj trdih vod (več kot 25 °F) svetujemo uporabo mehčalca, ki je ustrezno umerjen in opazovan, v tem primeru preostala trdota vode ne sme pasti pod 15 °F.

Privijte priključek T na cev za dovod vode z modrim obročkom. Na eno stran priključka T privijte odtočne cev za izpraznitve naprave, ki je lahko odprta le z orodjem (B, slika 2). Na drugi strani priključka T privijte varnostni ventil (A, slika 2).

Varnostna enota skladna z evropsko normo EN 1487

Določene države lahko zahtevajo uporabo specifičnih hidravličnih zaščitnih napra, skladnih z lokalnimi predpisi: odgovornost kvalificiranega inštalaterja, zadolženega za namestitve izdelka, je oceniti ustreznost zaščitne naprave, ki bo uporabljena.

Za zamenjavo je treba demontirati grelno telo in ga odvit z opornega nosilca.

Izhod za izpust naprave mora biti povezan s cevjo za izpust, ki ima najmanj takšen premer, kot je premer cevi za povezavo na napravo, preko lijaka, ki omogoča zračno razdaljo najmanj 20 mm z možnostjo vidne kontrole. S pomočjo fleksibilne cevi na omrežno cev za hladno vodo povežite vhod varnostne enote, po potrebi uporabite zaporni ventil (D fig. 2). Če je vodovodna pipa odprta, je po eg tega potrebna še od vodna cev na odtoku C (slika 2). Pri privijanju varnostne enote bodite previdni, da je ne zategnete preveč, in na njej ne izvajajte nedovoljenih posegov.

Če je pritisk v omrežju nastavljen na kalibriran pritisk na ventilu, je treba uporabiti zmanjševalec pritiska daleč stran od naprave.

Da ne pride do poškodb na mešalnih enotah (pipah ali tuših), je treba iz cevi odstraniti vso umazanijo.

Priključitev na električni sistem

Preden aparat namestite, je treba izvesti temeljito kontrolo električne napeljave, prepričajte se, da je napeljava skladna z veljavnimi normami, in da je sistem primeren glede na maksimalno moč, ki jo grelnik porabi (poglejte podatkovni list) ter da je presek kablov električne povezave ustrezen, ter v skladu z veljavnimi pravili.

Proizvajalec naprave ni odgovoren za morebitne poškodbe, ki bi nastale zaradi nepravilne ozemljitve sistema ali zaradi anomalij pri električnem napajanju.

Preden napravo zaženete, se prepričajte, da je napetost elektricnega toka, kot je navedena na ploščici s podatki. Uporaba kabelskih razdelilcev, podaljškov ali adapterjev je strogo prepovedana.

Za priključitev naprave na ozemljitev je strogo prepovedana uporaba cevovodne napeljave iz vodovodnega, qgrevalnega in plinskega sistema.

Ce je napravi priložen kabel za dovod električne energije, ki ga boste kdaj v prihodnosti morali zamenjati, uporabite kabel z enakimi lastnostmi (tip H05VV-F 3x1,5 mm², prerez 8,5 mm). Napajalni kabel (tipa H05VV -F 3x1,5 mm² premera 8,5 mm) mora biti napeljan skozi ustrezno odprtino, ki se nahaja na zadnjem delu naprave, potegniti ga je treba tako, da doseže priključke termostata ali priključno ploščo.

Za izključitev naprave z omrežja je treba uporabiti dvopolno stikalo, ki je skladno z veljavnimi nacionalnimi normami (odpiranje kontaktov najmanj 3 mm, po možnosti naj bo opremljen z varovalkami).

L.Naprava mora biti ozemlj/ena, ozemljitveni kabel (ki mora biti rumeno-zelene barve in daljši od tistega za varovalke) pa naj bo priključen na priključek, označen s simbolom \oplus .

Ce ob dobavi naprave električni kabel ni priložen, izberite enega od naslednjih priključitvenih načinov:

- povezava z napajalnim omrežje s trdo cevjo (če napravi niso priloženi elementi za pritrdjevanje), uporabite cev z minimalnim presekom 3x1,5 mm²;
- z upogljivim kabi om (tip H05VV-F 3 x 1,5 mm², prerez 8,5 mm), če je naprava opremljena s kabelsko sponko.

Testiranje in vklop aparata

Preden aparat vklopite, napravo napolnite z vodo iz napeljave.

Takšno polnjenje izvedite tako, da odprete glavni ventil in ventil za toplo vodo gospodinjanskega sistema, naj bosta odprta tako dolgo, dokler iz rezervoarja ne gre ves zrak. Na prirobnici preverite, ali voda odteka, in jo po potrebi zatesnite. Napravo vklopite s stikalom.

NAVODILA ZA VZDRŽEVANJE (za kvalificirano osebo)

Še preden pokličete tehnični servis, preverite, ali so napake morda nastale zaradi pomanjkanja vode ali prekinitev električnega napajanja.

Pozor: preden se lotite kakršnegakoli posega, napravo izključite iz električnega omrežja.

Nastavljanje delovne temperature

Pri modelih, ki niso opremljeni z okroglim gumbom, se lahko regulacija temperature izvede tako, da odstranite ohišje in s pomočjo ploščatega izvijača operacijo izvršite na regulacijskem zatiču, kot to prikazujejo grafična navodila.

OPOMBA V primeru prve regulacije temperature je treba malce pritisniti na zatič in tako odstraniti pečat, ki omejuje termostat na maksimalno energijsko učinkovito temperaturo.

Praznjenje naprave

Nujno potrebno je izprazniti napravo v primeru, da bi ta ostala neuporabljena in/ali v prostoru, v katerem zmrzuje, dalj časa.

Izpraznite napravo, upoštevajte naslednji postopek:

- Zaprte zaporni ventil, če je nameščen (D, sl. 2), sicer pa glavni ventil gospodinjanskega sistema;
- odprite pipo za vročo vodo (umivalnik ali kopal na kad),
- odprite ventil za odvajanje vode B (slika 2).

Morebitna zamenjava delov

Odstranite pokrov, tako dostopite do električnih delov.

Za posege na termostatu je le-tega treba izključiti iz napajalnega kabla in ga izvleči iz ležišča.

Za posege na grelnem elementu in na anodi je treba napravo najprej izprazniti.

Odvijte 5 vijakov (C sl. 3) in odstranite prirobnico (F sl. 3). Element za gretje/grelec in anoda sta pritrjena na prirobnico. Pri ponovni namestitvi se prepričajte, da so tesnilo prirobnice, termostat in grelec ponovno na svojem mestu (sliki 3). Priporočamo vam, da tesnilo prirobnice (Z, slika 4) zamenjate vsakokrat, ko ste prirobnico odstranili.

Uporabite le originalne nadomestne dele iz servisnih centrov, ki jih je pooblastil proizvajalec.

Redno vzdrževanje

Da bi zagotovili odlično učinkovitost naprave, je treba z grelnega elementa odstraniti vodni kamen (R sl. 4) približno vsaki dve leti (če je voda zelo trda, je treba to storiti pogosteje).

Če ne želite uporabljati tekočin, namenjenih izključno odstranjevanju vodnega kamna (v tem primeru pazljivo preberite varnostni list sredstva za odstranjevanje vodnega kamna), lahko skorjo razdrobite, a morate biti previdni, da ne poškodujete cevi grelnega elementa.

Magnezijsvo anodo (N sl. 4) je treba zamenjati vsaki dve leti, saj sicer garancija preneha veljati. V prisotnosti agresivnih vod ali vod, bogatih s kloridi, svetujemo, da stanje anode preverite vsako leto. Za zamenjavo je treba demontirati grelno telo in ga odviti z opornega nosilca.

Ponovna aktivacija dvopolne zaščite

V primeru nenormalnega pregrevanja vode termično zaščitno stikalo, skladno z nacionalnimi veljavnimi normami, prekine električni tokokrog na obeh fazah napajanja grelnega elementa; v tem primeru se obrnite na servisni center.

Termoelektrični modeli

Vsa navodila iz tega priložnika veljajo tudi za termoelektrične modele, ki so rezervoarji za toplo vodo* s pomožnim grelnim elementom na potop, projektirani so za povezavo s centralnim ogrevalnim sistemom.

Ogrevanje vode v aparatu se odvija preko toplotnega izmenjevalnika (ki je serpentinaste oblike) v izdelku; če ogrevanje preko izmenjevalnika ne bi delovalo, se voda ogreje s pomočjo pomožnega elementa.

Dodatna operacija za te modele je priklop na cevi centralnega gretja. Povežite zgornji termo priključek izdelka na nosilno kolono grelnega sistema, spodnji priključek pa na padajočo kolono, dva ventila naj se prekrivata. Spodnji, dostopnejši, ventil, bo služil za izključitev aparata s sistema, ko sistem ne bo vključen.

Svetujemo, da toplotno izolirate priključke cevi izdelka na grelni sistem, tako zagotovite deklarirano toplotno zmožljivost, tudi ko je zunanji toplotni vir prekinjen (npr. vzdrževanje in/ali okvara).

* „rezervoar za toplo vodo“, naprava za shranjevanje tople vode za sanitarno uporabo in/ali ogrevanje prostora, vključno z določenimi aditivi, ki ni opremljen s toplotnimi generatorji, razen morebitnih izjem za enega ali več pomožnih potopnih grelnih elementov (Direktiva EU 814/2013).

** „pomožni potopni grelni element“, grelni električni element, katerega delovanje temelji na učinku Joule, je sestavni del rezervoarja za toplo vodo in toplotno generira le, ko je zunanji vir prekinjen (npr. v obdobju vzdrževanja) ali okvare (...) (Direktiva EU 814/2013).

NAVODILA ZA UPORABNIKA

Delovanje in Nastavljanje delovne temperature

Vklop/izklop

Vklop in izklop grelnika vode izvedete na dvopolnem zunanjem stikalu in ne z izvlekom ali potiskom vtiča kabla v električno napajanje.

Signalna lučka ostane med fazo ogrevanja prižgana.

Nastavljanje delovne temperature

Pri modelih, opremljenih z okroglim gumbom, se regulacija temperature izvede s pomočjo le-tega gumba (kot to prikazujejo grafična navodila).

OPOMBA V primeru prve regulacije temperature je treba malce pritisniti pri obračanju okroglega gumba in tako odstraniti pečat, ki omejuje termostat na maksimalno energijsko učinkovito temperaturo.

Pri modelih brez okroglega gumba lahko temperaturo nastavi le kvalificirano oseboje.

KORISTNE INFORMACIJE (za uporabnika)

Preden se lotite vsakršnega čiščenja aparata se prepričajte, da ste aparat ugasnili tako, da ste zunanje stikalo prestavili v položaj OFF.

Ne uporabljajte insekticidov, topil ali agresivnih detergentov, ki lahko poškodujejo barvane dele ali dele iz plastičnega materiala.

Če je voda na izhodu hladna, je treba preveriti:

- da je aparat povezan na električno napajanje in da je zunanje stikalo v položaju ON;
- da regulacijski okrogli gumb ni reguliran proti minimumu.

Če se na izhodu ventilov pojavi para:

prekinite električno napajanje naprave in se obrnite na tehnično pomoč.

Če gre za nezadostni pretok vroče vode, preverite:

- pritisk na vodovodni napeljavi;
- morebitno zamašenost cevi na vhodu in izhodu vode (deformacije ali sedimenti).

Voda kaplja iz varnostne priprave za uravnavanje pritiska

Med segrevanjem lahko nekaj vode kaplja iz pipe, kar je običajno. Da bi preprečili kapljanje vode, mora biti na gretočnem sistemu ustrezna raztezna posoda.

Ce se kapljanje ne ustavi niti po segrevanju, preverite:

- velikost raztezne posode;
- varnostne ventil;
- pritisk vodovodnega omrežja.

Pozor: nikoli ne ovirajte odprtine za izpust naprave!

ČE TEŽAVA NI ODPRAVLJENA, V NOBENEM PRIMERU NE POIZKUŠAJTE POPRAVLJATI NAPRAVE, VE-DNO SE OBRNITE NA KVALIFICIRANO OSEBJE.

Podatki in navedene značilnosti ne obvezujejo podjetja proizvajalca, ki si pridržuje pravico izvajanja sprememb ali zamenjav, ki jih smatra za ustrezne, brez predhodnega obvestila.



Ta izdelek je skladen z direktivo WEEE 2012/19/EU.

Pomeni prečrtan smetnjak, ki se nahaja na aparatu ali na embalaži to, da je ta izdelek ob koncu njegove življenjske dobe potrebno odložiti ločeno od ostalih odpadkov. Uporabnik mora zato napravo ob koncu njene življenjske dobe odnesti v občinski center za zbiranje elektrotehničnih in elektronskih odpadkov.

Alternativno je mogoče napravo, ki je ne boste več potrebovali in jo želite odložiti, v trenutku nakupa nove ekvivalentne naprave odnesti prodajalcu. Pri prodajalcih elektronskih naprav, katerih prodajna površina je najmanj 400 m², je poleg tega mogoče brezplačno odložiti, brez obveznosti nakupa, odpadne elektronske naprave, ki so manjši od 25 cm.

Pravilno odlaganje izdelka za posledično recikliranje, obdelavo in uničenje, ki je okolju prijazno, pripomore k preprečevanju morebitnih negativnih učinkov na okolje in na zdravje ljudi, ter spodbuja ponovno uporabo in/ali recikliranje materialov, iz katerih je aparat sestavljen.

ALGEMENE VEILIGHEIDSINSTRUCTIES

1. **Lees de instructies en waarschuwingen in deze handleiding aandachtig: zij geven u belangrijke aanwijzingen voor een veilige installatie en een veilig gebruik en onderhoud.**
Deze handleiding maakt integraal en wezenlijk deel uit van het product. De handeling moet altijd bij het toestel blijven, ook wanneer het toestel aan een andere eigenaar of gebruiker wordt doorgegeven en/of naar een andere installatie wordt overgebracht
2. De constructeur wordt niet verantwoordelijk geacht voor eventuele schade aan personen, dieren en voorwerpen voortvloeiend uit oneigenlijk, verkeerd en onredelijk gebruik of ten gevolge van het niet naleven van de instructies in deze handleiding.
3. Deze elektrische accumulatieboiler is ontworpen voor huishoudelijk gebruik en is uitdrukkelijk bestemd voor de verwarming van koud water (inkomend in het product) voor sanitair gebruik. Elk ander gebruik van het product moet worden beschouwd als oneigenlijk en dus potentieel gevaarlijk. De fabrikant wijst elke aansprakelijkheid af die voortvloeit uit het oneigenlijk gebruik van het product en/of het gebruik voor andere doeleinden dan opgegeven in de desbetreffende handleiding
4. Het installeren en het onderhoud van het toestel moeten door professioneel gekwalificeerd personeel worden uitgevoerd volgens de aanwijzingen in de betreffende paragrafen. Gebruik uitsluitend originele reserveonderdelen. Wanneer bovenstaande voorschriften niet worden nageleefd, kan dit de veiligheid in gevaar brengen en **vervalt** alle verantwoordelijkheid van de constructeur.
5. Verpakkingsmateriaal (nietjes, plastic zakjes, piepschuim, enz.) mag niet binnen bereik van kinderen worden gelaten omdat die een bron van gevaar kunnen betekenen.
6. **Het apparaat mag niet worden gebruikt door personen jonger dan 3 jaar, met beperkte fysieke, zintuiglijke of mentale capaciteiten, of zonder de vereiste ervaring en vertrouwdheid, tenzij onder toezicht of na instructie in het veilige gebruik van het apparaat en de gevaren die aan een dergelijk gebruik verbonden zijn. Laat kinderen NIET met het apparaat spelen. Kinderen van 3 tot 8 jaar mogen alleen de kraan bedienen die op het apparaat is aangesloten. Reiniging en onderhoud door de gebruiker mogen niet worden uitgevoerd door kinderen zonder toezicht.**

7. **Het is verboden** om het toestel op blote voeten of met natte lichaamsdelen aan te raken.
8. Vooraleer het toestel te gebruiken en na een interventie voor gewoon of buitengewoon onderhoud, is het aanbevolen om de tank van het toestel met water te vullen en daarna volledig leeg wegspoelen.
9. Als het toestel met een elektrische voedingskabel is uitgerust, dient u zich tot een erkend assistentiecentrum of tot professioneel gekwalificeerd personeel te wenden indien deze kabel moet worden vervangen.
10. Het is verplicht om een veiligheidsklep op de waterinlaatleiding aan te schroeven, die conform is met de nationale normen. In landen waar de norm EN 1487 van kracht is, moet de maximale druk van de veiligheidsgroep 0,7 MPa bedragen. Bovendien moet de groep minstens een afsluitkraan, een terugslagklep, een veiligheidsklep en een voorziening voor onderbreking van de hydraulische belasting bevatten.
11. Er mag niet met de beveiliging tegen overdruk (klep of veiligheidsgroep) worden geknoeid en u moet deze beveiliging regelmatig laten werken om te controleren of die niet geblokkeerd is en om eventuele kalkaanslag te verwijderen.
12. Druppelverlies de beveiliging tegen overdruk is **normaal** tijdens de fase waarin het water wordt opgewarmd. Om deze reden is het noodzakelijk om de afvoer aan te sluiten, die evenwel open moet worden gelaten, met een drainagebuis die continu schuin naar beneden moet aflopen en ijsvrij is
13. Het is absoluut nood eijk om het toestel leeg te maken en van het elektriciteitsnet los te koppelen indien het gedurende lange tijd ongebruikt in een lokaal blijft waar vorst optreedt.
14. arm water dat met een temperatuur van meer dan 50° C uit de kranen stroomt, kan onmiddellijk ernstige brandwonden veroorzaken. Kinderen, mensen met een handicap en bejaarden zijn meer aan dit risico blootgesteld. Het is daarom aanbevolen om een thermostatische mengkraan te gebruiken, die u moet aanschroeven op de leiding waar het water uit het toestel komt. Deze leiding is met een rode kraag gemarkeerd.
15. Er mogen geen ontvlambare elementen in contact met het toestel en/of in de buurt ervan aanwezig zijn.
16. Vermijd om onder het toestel te gaan staan en om er voorwerpen te plaatsen die schade kunnen oplopen in geval er bijvoorbeeld water uit het toestel lekt.

ANTILEGIONELLAFUNCTIE

Legionella is een soort bacterie in de vorm van een staafje, die op alle bronwater op natuurlijke wijze aanwezig is. De "legionairsziekte" bestaat uit een bepaalde vorm van longontsteking, veroorzaakt door het inademen van waterdamp die deze bacterie bevat. In deze optiek is het noodzakelijk om te vermijden dat het water lange tijd in de waterverwarmer stagneert; dit betekent dat de waterverwarmer minstens elke week moet worden gebruikt of leeggemaakt.

De Europese norm CEN/TR 16355 levert aanwijzingen wat de goede praktijken betreft die men moet toepassen om de proliferatie van legionella in drinkbaar water te voorkomen. Wanneer er lokale normen bestaan die andere beperkingen opleggen wat het thema legionella betreft, dan moeten die eveneens worden toegepast.

Deze waterverwarmer met accumulatie van het elektromechanische type wordt verkocht met een thermostaat die een werkt temperatuur van meer dan 60°C heeft. Het toestel is bijgevolg in staat om een thermische ontsmettingscyclus uit te voeren, geschikt om het vermenigvuldigen van de legionellabacterie in de tank te beperken.

Aandacht: terwijl het toestel de cyclus voor thermische ontsmetting uitvoert, kan de hoge temperatuur van het water brandwonden veroorzaken. Let dus goed op voor de temperatuur van het water voordat u een bad of een douche neemt.

TECHNISCHE KENMERKEN

Raadpleeg het gegevensplaatje (etiket in de buurt van de waterinlaat- en wateruitlaatleidingen) voor de technische kenmerken.

Tabel 1 - Productinformatie									
Productgamma	50	65	80				100		
Gewicht (kg)	16	18,5	21		23		24		26
Installatie	Verticaal	Verticaal	Verticaal	Horizontaal	Horizontaal Thermo-elektrisch	HWST	Verticaal	Horizontaal	HWST
Model	Raadpleeg het gegevensplaatje								
Qelec (kWh)	6,688	6,680	6,678	6,687	6,685	-	12,867	6,683	-
Laadprofiel	M	M	M	M	M	-	L	M	-
L _{wa}	15 dB	15 dB	15 dB	15 dB	15 dB	-	15 dB	15 dB	-
η _{wh}	36,0%	36,0%	36,0%	36,0%	36,0%	-	37,0%	36,0%	-
V40 (l)	65	70	85	70	70	-	130	80	-
Verspreid vermogen (W)	-	-	-	-	-	63	-	-	67,49
Inhoud (l)	49	65	75	75	75	74	95	95	94

De technische gegevens in de tabel en de andere gegevens vermeld in de productfiche (Bijlage A, die integraal deel uitmaakt van deze handleiding) zijn gedefinieerd volgens de EU-richtlijnen 812/2013 en 814/2013.

Producten zonder etiket en bijhorende fiche voor waterverwarminggroepen en systemen met zonnepanelen, voorzien door de verordening 812/2013, zijn niet bestemd voor de uitvoering van dergelijke installaties.

Producten uitgerust met regelknop hebben een "blokkeer"-etiket dat verhindert dat men onopzettelijk aan de knop draait en dat de instellingsconditie < klaar voor gebruik > aangegeven in de productfiche (Bijlage A) fixeert volgens dewelke de bijhorende energieklasse door de constructeur is verklaard.

Dit toestel is in overeenstemming met de internationale normen voor elektrische veiligheid IEC 60335-1; IEC 60335-2-21. Het aangebrachte EG-keurmerk bevestigt de overeenstemming met de volgende communautaire richtlijnen, waarbij aan de fundamentele vereisten is voldaan:

- Laagspanningsrichtlijn (LVD): EN 60335-1, EN 60335-2-21, EN 60529, EN 62233, EN 50106.
- Elektromagnetische compatibiliteit (EMC): EN 55014-1, EN 55014-2, EN 61000-3-2, EN 61000-3-3.
- ROHS-richtlijn 2: EN 50581.
- ErP Energy related Products: EN 50440.

Dit product is in overeenstemming met de REACH-verordening.

HET TOESTEL INSTALLEREN (voor de installateur)

Met uitzondering van de horizontale modellen (tabel 1) is dit product een toestel dat in verticale stand moet worden geïnstalleerd om correct te werken. Op het einde van de installatie, en dus voordat u het toestel met water vult en elektrisch gaat voeden, moet u een controle-instrument gebruiken (vb. een waterpas) om de effectieve verticale stand van de montage te controleren. Het toestel dient om water te verwarmen op een temperatuur lager dan het kookpunt. Het moet aangesloten zijn op een netwerk voor toevoer van sanitair water dat afgestemd is op basis van de prestaties en de inhoud ervan.

Voordat u het toestel gaat aansluiten, moet u:

- Controleren of de kenmerken (zie gegevensplaatje) overeenkomen met de behoeften van de klant.
- Controleren of de installatie conform is met de IP-graad (bescherming tegen het binnendringen van vloeistoffen) van het toestel volgens de geldende normen.
- Lezen wat op het etiket van de verpakking en op het identificatieplaatje met de kenmerken staat.

Dit toestel is ontworpen om uitsluitend binnen in lokalen geïnstalleerd te worden die in overeenstemming zijn met de geldende normen en vereist bovendien dat de volgende waarschuwingen worden nageleefd met betrekking tot:

- **Vochtigheid:** het toestel niet in gesloten (niet geventileerde) of vochtige lokalen installeren.
- **Vorst:** het toestel niet installeren in omgevingen waar de temperaturen kunnen dalen tot een kritiek niveau, met gevaar voor ijsvorming.
- **Zonnestralen:** het toestel niet rechtstreeks blootstellen aan zonnestralen, ook als er ruiten aanwezig zijn.
- **Stof/dampen/gassen:** het toestel niet installeren wanneer er bijzonder agressieve omgevingen aanwezig zijn, zoals zure dampen, stof of omgevingen verzadigd met gasen.
- **Elektrische ontladingen:** het toestel niet rechtstreeks installeren op elektrische lijnen die niet tegen spanningsschommelingen zijn beschermd.

Indien de muren gebouwd zijn met bakstenen of holle blokken, scheidingswanden met beperkte stabiliteit of in ieder geval ander metselwerk dan aangegeven, dan is het nodig om vooraf een statische controle van het draagsysteem uit te voeren.

De haken voor bevestiging op de muur moeten van die aard zijn dat ze een gewicht kunnen dragen dat het drievoud is van de waterverwarmer gevuld met water. Het is aanbevolen om haken van minstens 12 mm diameter te gebruiken.

Het is aanbevolen om het toestel (A afb. 1) zo dicht mogelijk bij de verbruikspunten te installeren, om warmteverlies langs de leidingen te beperken.

De plaatselijke normen kunnen beperkingen voorzien voor het installeren van het toestel in de badkamer, respecteer daarom de minimale afstanden die door de geldende normen worden opgelegd.

Om de onderhoudsinterventies te vergemakkelijken, dient u een vrije ruimte rond het kapje van minstens 50 cm te voorzien om bij de elektrische onderdelen te kunnen komen.

Wateraansluiting

Sluit de ingang en de uitgang van de waterverwarmer aan op leidingen en koppelingen die bestand zijn tegen de werkingsdruk maar ook tegen de temperatuur van het warm water, die normaal gezien 90° C en meer kan bereiken. Het is daarom afgeraden om materialen te gebruiken die niet tegen dergelijke temperaturen bestand zijn. Het toestel mag niet werken met water waarvan de hardheid lager is dan 12 °F, of met water met zeer grote waterhardheid (meer dan 25 °F), in dit geval is het aanbevolen om een waterverzachter te gebruiken die correct gekalibreerd en gecontroleerd is, zodat de resterende waterhardheid onder 15 °F daalt.

Op de waterinlaatleiding van het toestel, gemarkeerd met een blauwe kraag, sluit u een "T"-koppeling aan. Op deze koppeling schroeft u aan de ene kant een kraan om de waterverwarmer leeg te laten lopen (B afb. 2), die enkel kan worden bediend met behulp van een gereedschap, en aan de andere kant een beveiliging tegen overdruk (A afb. 2).

Veiligheidsgroep conform met de Europese norm EN 1487

Sommige landen vereisen het gebruik van specifieke hydraulische beveiligingen (zie afbeelding hierna voor de landen van de Europese Gemeenschap), in overeenstemming met de vereisten van plaatselijke wetten. Het is de taak van de gekwalificeerde installateur, belast met het installeren van het product, om te beoordelen of de te gebruiken beveiliging geschikt is volgens de geldende voorschriften.

Het is verboden om afsluiters (kleppen, kranen, enz.) tussen de beveiliging en de waterverwarmer te plaatsen. De afvoeruitgang van het toestel moet aangesloten worden op een afvoerleiding waarvan de diameter minstens gelijk is aan de aansluitdiameter van het toestel, via een trechter die een spleet van minimum 20 mm laat. Deze opening biedt de mogelijkheid om een visuele controle uit te voeren. Sluit de ingang van de beveiligingsgroep via een flexibele leiding aan op de buis van koud leidingwater, gebruik hiervoor indien nodig een afsluitkraan (D afb. 2). Voorzie ook een leiding om het water af te voeren wanneer de kraan wordt geopend op de verwarmer te ledigen; breng deze leiding aan op de uitgang (C afb. 2).

Wanneer u de beveiligingsgroep aanschroeft, mag u die niet volledig aanschroeven tot tegen de aanslag en niet forceren.

Wanneer de druk op het distributienet in de buurt ligt van de instellingswaarden van de klep, is het noodzakelijk om een drukregelaar toe te passen, die u zo ver mogelijk van het toestel opstelt. Indien u eventueel beslist om menggroepen te installeren (kranen of douchemengkraan), moet u eventuele onzuiverheden uit de leidingen aflaten omdat die deze groepen kunnen beschadigen.

Elektrische aansluiting


Voordat u het toestel installeert, is het verplicht om een nauwkeurige controle van de elektrische installatie uit te voeren om de conformiteit ervan met de geldende veiligheidsnormen na te gaan, en op te controleren of de installatie geschikt is voor het maximale vermogen opgenomen door de waterverwarmer (raadpleeg de gegevens op het plaatje) en of de doorsnede van de kabels voor de elektrische aansluitingen geschikt is en conform met de geldende normen.

De constructeur van het toestel is niet verantwoordelijk voor eventuele schade veroorzaakt door het ontbreken van de aarding van de installatie of door problemen met de elektrische voeding.

Vooraleer het toestel in werking te stellen, moet u controleren of de netspanning overeenstemt met de waarde op het plaatje van de toestellen.

Verdeelstekkers, verlengkabels en adapters zijn verboden.

Het is verboden om de leidingen van de waterinstallatie, verwarmingsleidingen en gasleidingen te gebruiken om de aarding van het toestel op aan te sluiten. Indien het toestel met een voedingskabel is uitgerust en deze kabel aan vervanging toe is, moet u een kabel gebruiken met dezelfde kenmerken (type H05VV-F 3x1,5 mm², diameter 8,5 mm). De voedingskabel (type H05VV-F 3x1,5 mm² diameter 8,5 mm) moet in het gat aan de achterkant van het toestel worden gebracht en lopen tot aan de klemmen van de thermostaat of het klemmenbord.

Om het toestel van het net af te sluiten, moet een bipolaire schakelaar worden gebruikt die beantwoordt aan de geldende nationale normen (opening tussen de contacten minstens 3 mm, maar beter indien met zekeringen uitgerust). Het is verplicht om het toestel te aarden; de aardingskabel (die geel-groen moet zijn en langer dan de kabels van de fasen) moet op de klem ter hoogte van het symbool  worden bevestigd.

Indien er geen voedingskabel bij het toestel is meegeleverd, moet de installatiewijze worden gekozen uit de volgende mogelijkheden:

- aansluiting op het vast net met vast leiding (als het toestel niet van kabelklemmen is voorzien), gebruik een kabel met 3x1,5 mm² als minimale doorsnede;
- met een flexibele kabel (type H05VV-F 3x1,5 mm², diameter 8,5 mm), wanneer er een kabelklem bij het toestel meegeleverd is.

Test en inschakeling van het toestel.

Vooraleer het toestel in te schakelen, moet u het met leidingwater vullen.

Dit vullen voert u uit door de hoofdkraan van de installatie thuis te openen, evenals de kraan van het warme water, tot alle lucht uit de tank is afgelaten. Controleer visueel of er geen water lekt, ook uit de flens, indien nodig moet u de bouten voorzichtig wat aanhalen.

Zet het toestel aan met behulp van de schakelaar.

ONDERHOUD (voor gekwalificeerd personeel)

Vooraleer aan de technische dienst een interventie aan te vragen wegens een vermoedelijk defect, dient u evenwel te controleren of de gebrekkige werking niet van andere oorzaken afhangt, zoals een tijdelijk watergebrek of een elektriciteitspanne.

Aandacht: vooraleer handelingen uit te voeren, moet u het toestel van het elektriciteitsnet loskoppelen.

Afstelling van de werkingstemperatuur

Voor modellen die niet met een regelknop zijn uitgerust, kan de regeling van de temperatuur worden uitgevoerd door het kapje weg te nemen en met een platte schroevendraaier aan de regelpin van de thermostaat te draaien volgens de grafische aanduidingen.

N.B. Tijdens de fase van de eerste afstelling van de temperatuur is het noodzakelijk om een lichte druk uit te oefenen terwijl u aan de pin draait om de verzegeling weg te nemen die de thermostaat bindt aan de temperatuur voor maximale energetische efficiëntie.

Het toestel leegmaken

Het is absoluut noodzakelijk om het toestel leeg te maken als u het gedurende lange tijd niet gebruikt en/of als het in een lokaal blijft waar vorst optreedt.

Handel als volgt om het toestel leeg te maken:

- sluit de afsluitkraan, indien deze geïnstalleerd is (D afb. 2), anders moet u de hoofdkraan thuis dichtdraaien;
- open de kraan van het warme water (lavabo of badkuip);
- open de kraan B (afb. 2).

Eventuele vervanging van componenten

Neem het kapje weg om interventies op de elektrische onderdelen uit te voeren.

Om interventies op de thermostaat uit te voeren, moet u die van de voedingskabel loskoppelen en uit zijn zitting halen. Om interventies op de weerstand en op de anode te kunnen uitvoeren, moet u eerst het toestel leegmaken.

Schroef de 5 bouten los (C afb. 3) en verwijder de flens (F afb. 3). De weerstand en de anode zitten op de flens aangekoppeld.

Tijdens het opnieuw monteren moet u goed erop letten dat de positie van de pakkingen van de flens, van de thermostaat en van de weerstand overeenkomt met de oorspronkelijke posities (afb. 3).

Na iedere verwijdering is het aanbevolen om de pakking van de flens te vervangen (Z afb. 4).

Gebruik uitsluitend oorspronkelijke reserveonderdelen geleverd door de erkende assistentiecentra van de constructeur, anders vervalt de conformiteit van het toestel met het Ministerieel Decreet 174.

Periodiek onderhoud

Om het toestel goed efficiënt te houden, moet u de weerstand (R afb. 4) ongeveer iedere twee jaar ontkalken (als het water zeer hard is, moet dit frequenter worden uitgevoerd).

Indien u hiervoor geen speciale vloeistoffen wenst te gebruiken (lees in dit geval aandachtig de veiligheidsfiches van het ontkalkingsmiddel), kunt u deze aanslag verwijderen door de korst van de kalklaag te verkruiden. Let op dat u de afscherming van de weerstand niet beschadigt.

De magnesiumanode (N afb. 4) moet elke twee jaar worden vervangen, anders vervalt de garantie. Wanneer agressief water of water met veel chloor wordt gebruikt, moet u de staat van de anode elk jaar controleren. Om die te vervangen, moet u de weerstand demonteren en daarna van de steunbeugel los schroeven.

De bipolaire beveiliging opnieuw activeren

Indien het water abnormaal gaat oververhitten, onderbreekt een thermische veiligheidsschakelaar, in overeenstemming met de nationale normen die van kracht zijn, het elektrische circuit op beide voedingsfasen van de weerstand. Vraag in dit geval de interventie van de technische dienst.

Thermo-elektrische modellen

Alle instructies in deze handleiding gelden ook voor de Thermo-elektrische modellen die reservoirs voor warm water* zijn met een bijkomende verwarmingselement door onderdompeling**, ontworpen om aangesloten te worden op een centrale verwarmingsinstallatie.

Het water in het apparaat wordt verwarmd aan de hand van een warmtewisselaar (in de vorm van een slang) in het product; indien de verwarming via de warmtewisselaar niet mocht werken, wordt het water in het reservoir verwarmd door het hulpelement.

Daarbij moeten deze apparaten aangesloten worden op de leidingen van de centrale verwarmingsinstallatie. Sluit de bovenste thermokoppeling van het product aan op de opwaartse kolom van de verwarmingsinstallatie en de onderste op de neerwaartse kolom, met twee kraantjes ertussen. Het onderste kraantje, dat het best toegankelijk is, dient om het toestel van de installatie uit te sluiten wanneer de centrale installatie niet in gebruik is.

Het wordt aangeraden de aansluitingen van de leidingen van het product op de centrale installatie thermisch te isoleren om borg te staan voor de verklaarde thermische prestaties, ook wanneer de externe warmtebron onderbroken is (vb. onderhoud en/of buiten bedrijf).

* "reservoir voor warm water": een inrichting om warm water voor sanitair gebruik en/of de verwarming van de vertrekken op te slagen, inclusief eventuele toeslagstoffen, niet voorzien van warmtegeneratoren, eventueel met uitzondering van een of meer bijkomende verwarmende elementen door onderdompeling (Richtlijn EU 814/2013).

** "bijkomend verwarmend element door onderdompeling": een elektrische weerstand die het Joule-effect benut en deel uitmaakt van een reservoir voor warm water en enkel warmte genereert wanneer de externe bron onderbroken (inclusief de onderhoudsperiodes) of buiten bedrijf is (...) (Richtlijn EU 814/2013).

GEBRUIKSNORMEN VOOR DE GEBRUIKER

Werking en afstelling van de werkingstemperatuur

Inschakeling/uitschakeling

Het inschakelen en uitschakelen van de waterverwarmer vindt plaats via de externe bipolaire schakelaar, en niet

door de stekker van de elektrische voedingskabel in en uit het stopcontact te halen. Het controlelampje blijft tijdens de verwarmingsfase vast aan.

Afstelling van de werkingstemperatuur

Voor de modellen die met een regelknop zijn uitgerust, kan de afstelling van de temperatuur worden uitgevoerd door (volgens de grafische aanduidingen) aan deze knop te draaien.

N.B. Tijdens de fase van de eerste afstelling van de temperatuur is het noodzakelijk om een lichte druk uit te oefenen terwijl u aan de regelknop draait om de verzegeeling weg te nemen die de thermostaat bindt aan de temperatuur voor maximale energetische efficiëntie.

Voor de modellen zonder regelknop kan de temperatuur alleen door gekwalificeerd personeel worden geregeld.

NUTTIGE TIPS (voor de gebruiker)

Voordat u het toestel gaat reinigen, moet u controleren of het product uit staat en de externe schakelaar op de stand OFF zetten.

Gebruik geen insecticiden, oplosmiddelen of agressieve schoonmaakproducten die de gelakte delen of delen in kunststof kunnen beschadigen.

Indien er koud water uit de kraan stroomt, moet u controleren:

- of het toestel op de elektrische voeding is aangesloten en of de externe schakelaar op de stand ON staat;
- of de regelknop van de temperatuur niet op het minimum is afgesteld.

Als er stoom uit de uitlaat van de kranen komt:

Onderbreek de elektrische voeding van het toestel en neem contact op met de technische assistentie.

Als er onvoldoende warm water komt, moet u het volgende controleren:

- de druk in het waternet;
- eventuele obstructies van de watertoevoer- en afvoerleidingen (vervormingen of slib).

Er komt water uit de beveiliging tegen overdruk

Druppelverlies uit de beveiliging tegen overdruk is normaal tijdens de verwarming. Indien u dit druppelverlies wilt vermijden, moet u een expansievat op de toevoerleiding laten installeren.

Indien er nog steeds water druppelt tijdens een periode waarin niet wordt verwarmd, moet u het volgende laten controleren:

- de afstelling van de beveiliging;
- de druk in het waternet.

Aandacht: Het gat voor evacuatie van de beveiliging nooit afdichten!

WANNEER HET PROBLEEM NIET VERDWIJNT, MAG U IN GEEN GEVAL PROBEREN OM HET TOESTEL ZELF TE REPAREREN; WENDT U ALTIJD TOT GEKWALIFICEERD PERSONEEL.

De gegevens en kenmerken die vermeld zijn, zijn niet bindend voor de constructeur, die zich het recht voorbehoudt om alle wijzigingen aan te brengen die hij nodig acht, zonder enige verplichting tot kennisgeving vooraf of vervanging.



Krachtens art. 26 van het Wettelijke Decreet van 14 maart 2014, nr. 49 "Uitvoering van de richtlijn 2012/19/EU inzake afgedankte elektrische en elektronische apparaten (AEEA)"

Het symbool van de doorkruiste afvalbak aangebracht op het toestel of op zijn verpakking, geeft aan dat het product op het einde van zijn nuttige levensduur gescheiden van andere afvalstoffen moet worden ingezameld. Dit betekent dat de gebruiker het afgedankte toestel naar de voorziene gemeentelijke centra voor gescheiden inzameling van elektrische en elektronische apparaten moet brengen. U kunt het afgedankte toestel ook aan de verkoper terugbezorgen op het moment dat een nieuw toestel van een gelijkaardig type wordt aangekocht. Bij verkopers van elektronische producten met een verkoopzaal van minstens 400 m² kunt u bovendien elektronische producten kleiner dan 25 cm gratis bezorgen, zonder enige aankoopverplichting. Gescheiden inzameling om het afgedankte toestel daarna te recycleren, te verwerken en milieuvriendelijk te verwijderen is een fundamentele bijdrage om mogelijke negatieve gevolgen voor het milieu en voor de gezondheid te vermijden, en bevordert hergebruik en/of recyclage van de materialen waaruit het toestel is vervaardigd.

GENEL GÜVENLİK TALİMATLARI

1. **Bu kitapçıkta yer alan talimatları ve uyarıları dikkatlice okuyunuz, bunlar kurulum, kullanım ve bakım güvenliği hakkında önemli talimatlar vermektedir. Bu kitapçık ürünün bütünleyici ve temel bir parçasını oluşturmaktadır. Cihazın başka bir kullanıcıya veya sahibe devredilmesi ve/veya başka tesisat üzerine aktarımı durumunda daima cihaza eşlik etmelidir.**
2. Üretici firma hatalı, uygunsuz ve mantıksız kullanımlardan veya bu kitapçıkta bildirilen talimatlara uyulmamasından kaynaklanan olası kişi, hayvan veya eşya hasarlardan sorumlu tutulamaz.
3. Bu elektrikli su ısıtıcısı evde kullanım için tasarlanmıştır ve özellikle sıhhi kullanım amacıyla soğuk suyu (ürüne giren) ısıtmak için üretilmiştir. Ürünün başka herhangi bir şekilde kullanılması uygunsuz ve dolayısıyla potansiyel olarak tehlikeli kabul edilir. Üretici, ürünün uygunsuz kullanımından ve/veya ilgili kullanım kılavuzunda belirtilen amaçlar dışında kullanılmasından doğacak hiçbir sorumluluğu kabul etmez.
3. Cihazın kurulum ve bakımı, önceki paragraflarda belirtildiği gibi ve mesleki uzmanlığa sahip personel tarafından yapılmalıdır. Yalnız orijinal yedek parçalar kullanın. Yukarıda belirtilenlere uyulmaması güvenliği azaltabilir ve üreticiyi her türlü sorumluluktan **muaf** bırakabilir.
5. Ambalajlama elemanları (zimbalar, plastik torbalar, açık polistirol vs.) tehlike oluşturabileceğinden çocukların erişmeyeceği yerde tutulmalıdır.
6. Cihaz, gözetim altında olmadıkları veya cihazın güvenli kullanımı ve bu kullanımdan kaynaklanan tehlikeler konusunda talimatlar takip edilmediği sürece, 3 yaşın altındaki, fiziksel, duyuşsal veya zihinsel kapasitesi düşük veya gerekli deneyim ve aşinalığa sahip olmayan kişiler tarafından kullanılamaz. kullanmak. Çocukların cihazla oynamasına İZİN VERMEYİN. 3-8 yaş arası çocuklar sadece cihaza bağılı olan musluğu çalıştırabilirler. Kullanıcı temizliği ve bakımı denetimsiz çocuklar tarafından yapılamaz.
7. Alete çıplak ayakla veya vücudun ıslak kısımlarıyla dokunulması **yasaktır.**
8. Olağan veya olağanüstü bir bakım müdahalesinin ardından, olası artık kalıntıları temizlemek için cihazın deposu suyla doldurulmalı ve ardından tamamen boşaltılmalıdır.

9. Eğer cihazın elektrik kablosu varsa, bunun değiştirilmesi durumunda yetkili servise veya kalifiye bir personele başvurunuz.
10. Cihazın su girişi borusuna ulusal mevzuatlara uygun bir güvenlik valfi takılması zorunludur. EN 1487 standardını benimsemiş olan ülkeler için, cihazın su girişi borusuna maksimum basıncı 0.7 MPa olan ve en az bir kesme musluğu, bir geri dönüşsüz valf, bir güvenlik valfi ve bir hidrolik yük kesme tertibatı içermesi gereken bir güvenlik grubu takılması zorunludur.
11. Alçak basınca karşı tertibat (güvenlik valfi veya grubu), cihazla birlikte tedarik edilmesi halinde, kurcalanmamalı ve olası kireç birikmelerini yok etmek ve tıkanmamış olduğundan emin olmak için düzenli olarak çalıştırılmalıdır.
12. Isınma aşamasında cihazın aşırı basınçlara karşı koruma tertibatının damlaması **normaldir**. Bu nedenden dolayı, aşağı doğru sürekli eğimli olarak ve buzsuz bir yerde kurulu bir drenaj borusu ile dış havaya açılan her zaman açık bırakılan bir tahliye borusunun bağlanması gerekir.
13. Dona maruz kalan bir lokalde kullanılmadan kalacak olması halinde cihazın elektrik şebekesinden ayrılması ve boşaltılması zorunludur.
14. 50° C'nin üzerine bir sıcaklıkla kullanım musluklarına dağıtılan sıcak su hemen ciddi yanıklara neden olabilir.
Çocuklar, özürlüler ve yaşlılar bu riske en fazla maruz kalanlardır. Bundan dolayı, aletin kırmızı renkte boyun ile ayırt edilen su çıkışı borusuna takılacak olan bir karıştırıcı termostatik valfin kullanılması önerilir.
15. Aletle temas halinde ve/veya cihazın yakınında hiçbir tutuşabilir nesne bulundurulmamalıdır.
16. Cihazın altına olası bir su sızıntısından hasar görebilecek herhangi bir nesneyi ve/veya aleti yerleştirmekten kaçınınız.

LEJYONELLA BAKTERİ İŞLEVİ

Legionella tüm kaynak sularında doğal olarak mevcut olan baston şeklinde bir bakteri türüdür. “Lejyoner hastalığı” bu bakteriyi içeren su buharının solunmasından kaynaklanan özel türde bir akciğer iltihabından oluşur. Bu bağlamda en azından haftalık düzenli aralıklarla kullanılması veya boşaltılması gereken termosifonda bulunan suyun uzun süre durgunluğunu önlemek gereklidir.

CEN/TR 16355 Avrupa Birliği standartı içme sularında legionella bakterisinin çoğalmasını önlemek için tercih edilecek iyi uygulamalarla ilgili açıklamaları sağlar, ayrıca legionella konusunda daha ileri kısıtlamaları uygulayan bölgesel standartlar mevcut olduğunda bunlar uygulanmalıdır.

Elektro-mekanik türde bu termosifon 60°C üzerinde bir çalışma sıcaklığına sahip bir termostat ile satılır; depoda legionella bakterisinin çoğalmasını sınırlandırmaya uygun termik bir dezenfeksiyon devri gerçekleştirme kapasitesine sahiptir.

Dikkat: cihaz termik dezenfeksiyon devri gerçekleştirirken, suyun yüksek sıcaklığı yanmaya neden olabilir. Banyo veya duşta önce suyun sıcaklığına çok dikkat edin.

TEKNİK ÖZELLİKLER

Teknik özellikler için, levha verilerine bakınız (giriş borusunun ve su çıkışının yanında bulunan etiket).

Tablo 1 - Ürün									
Ürün Yelpazesi	50	65	80				100		
Ağırlık (kg)	16	18,5	21		23		24		26
Kurulum	Dikey	Dikey	Dikey	Yatay	Yatay Termoelektrik	HWST	Dikey	Yatay	HWST
Model	Özellikler levhasına bakınız								
Qelec (kWh)	6,688	6,680	6,678	6,687	6,685	-	12,867	6,683	-
Yük profili	M	M	M	M	M	-	L	M	-
L _{wa}	15 dB	15 dB	15 dB	15 dB	15 dB	-	15 dB	15 dB	-
η _{wh}	36,0%	36,0%	36,0%	36,0%	36,0%	-	37,0%	36,0%	-
V40 (l)	65	70	85	70	70	-	130	80	-
Dağınmık güç (W)	-	-	-	-	-	63	-	-	67,49
Kapasite (litre)	49	65	75	75	75	74	95	95	94

Tabloda yer alan enerji verileri ve Ürün Kartında bildirilen daha fazla veri (Bu kitapçığın parçası olan Ek A) 812/2013 ve 814/2013 AB direktiflerine dayalı olarak tanımlanmıştır.

“812/2013 numaralı düzenleme ile öngörülen, solar tertibat ve su ısıtıcısı düzenekleri için ilgili kartları ve etiketleri içermeyen ürünlerde bu tür düzenekler gerçekleştirilemez.”

Ayarlama kolu olan ürünler bu kolun kaza ile dönmelerini engelleyen ve ilgili enerji sınıfının üretici tarafından belirtildiği koşullara göre Ürün Kartında (Ek A) belirtilen <kullanıma hazır> ayar koşullarını belirleyen bir “bloklama” etiketine sahiptir.

Bu alet uluslararası elektrik güvenliği standartları IEC 60335-1; IEC 60335-2-21'e uygundur.

Alet üzerinde CE işaretinin bulunması temel gerekliliklerin karşılandığı aşağıdaki Avrupa Birliği Direktiflerine uygunluğu onaylar:

- LVD Düşük Voltaj Direktifi: EN 60335-1, EN 60335-2-21, EN 60529, EN 62233, EN 50106.
- EMC Elektro-Manyetik Geçimlilik: EN 55014-1, EN 55014-2, EN 61000-3-2, EN 61000-3-3.
- RoHS2 Tehlikeli Madde Riski: EN 50581.
- ErP Enerji ile İlgili Ürünler: EN 50440.
- ErP EnerjiAdelehasználó termék: EN 50440.

Bu ürün, REACH (Kimyasalların Kaydı, Değerlendirilmesi, İzni ve Kısıtlanması) tüzüğüne uygundur.

MONTAJ NÖRMLARI (yetkili servis montaj elemanı için)

Bu ürün, yatay modeller hariç (Tablo 1), doğru bir şekilde çalıştırmak için dikey olarak kurulması gereken bir cihazdır. Kurulum tamamlandığında ve su eklenmeden veya güç kaynağı bağlanmadan önce, cihazın kusursuz bir şekilde dikey olarak kurulduğundan emin olmak için bir ölçüm ekipmanı (örn. su terazisi) kullanın.

Cihaz, suyu kaynama noktasının altında bir sıcaklığa kadar ısıtır. Cihazın performans seviyesine ve kapasitesine göre ana su tesisatına bağlanmalıdır.

Cihazın bağlantılarını gerçekleştirmeden önce aşağıdakilerin yapılması gerekir:

- Özelliklerin müşterinin beklentilerini karşılayıp karşılamadığını kontrol edin (lütfen veri plakasına bakın)
 - Kurulumun, yürürlükte olan yönetmelikler doğrultusunda İP derecesine (sıvı sızıntısına karşı koruma) uyacak şekilde gerçekleştirildiğinden emin olun.
 - Ambalaj üzerinde bulunan etiketin ve cihazın veri plakasının üzerinde verilen talimatları okuyun.
- Bu cihaz, yürürlükte olan yönetmelikler doğrultusunda sadece bina içinde kullanılacak şekilde tasarlanmıştır. Buna ek olarak kurulumu yapan kişilerin aşağıdaki şartlar altında ilgili önerileri izlemesi gerekmektedir:
- **Rutubet:** Cihazı kapalı (havalandırılmayan) ve rutubetli alanlara yerleştirmeyin.
 - **Don:** Cihazı sıcaklığın aniden kritik seviyelere düşebileceği ve buz oluşma ihtimali bulunan alanlara yerleştirmeyin.
 - **Güneş ışığı:** Cihazı, pencereden geliyor olsa bile doğrudan güneş ışınlarına maruz bırakmayın.
 - **Toz/su buharı/gaz:** Cihazı asidik buhar, toz ya da gaz gibi kısmen tehlikeli maddelerin bulunduğu alanlara yerleştirmeyin.
 - **Elektriksel Boşalmalar:** Cihazı, ani gerilim sıçramalarına karşı korunmayan elektrik kaynaklarına doğrudan bağlamayın.

Tuğla ya da perfore bloklardan inşa edilen duvarlar, sınırlı statik enerji içeren bölücü duvarlar ya da belirtilen duvar tiplerinden bazı şekillerde ayrılan taş örme duvarlar söz konusu olduğunda ilk olarak destek sistemini statik kontrolden geçirmeniz gerekir. Duvara monteli sabitleme kancaları, su ısıtıcısının su ile dolu olduğu durumda ağırlığının en az üç katını taşıyacak şekilde tasarlanmalıdır. En az 12 mm çapında tespit kancalarının kullanılması önerilmektedir. Borularda ısı kaybını azaltmak için, cihazın kullanım noktasına mümkün olduğu kadar yakın monte edilmesi gerekmektedir (A Şekil 1).

Yerel normlar, bir banyo ortamında montaja ilgili bazı kısıtlamalar getirebilir. Bu nedenle yürürlükte olan normlar tarafından öngörülen minimum mesafelere dikkat edilmelidir.

Çeşitli bakım işlemlerini kolaylaştırmak için, elektrikli parçalara erişmek için başlık içinde en az 50 cm bir serbest alan bırakınız.

Hidrolik bağlantı

Su ısıtıcısının giriş ve çıkışları, çalışma basıncı üzerindeki bir basınca ve 90° C üzerindeki sıcaklıklara dayanıklı boru ve bağlantı parçaları ile bağlanmalıdır. Bu nedenle, bu yüksek sıcaklıklara dayanıklı olmayan materyallerin kullanılmasından kaçınınız.

Cihaz, 12°F su sertliği altında sular veya tersine çok yüksek sertlikte sular (25°F üzeri) ile kullanılmamalıdır, uygun şekilde kalibre edilen ve ölçülen bir yumuşatıcı kullanılması tavsiye edilir, bu durumda kalıcı sertlik 15°F altına inmemelidir.

Su giriş borusuna bir rakor kullanarak "T" boru bileziği vidalayın. "T" boru bileziğinin bir tarafına, cihazın boşaltılması için sadece bir alet (B Şekil 2) kullanılarak açılabilen bir kılavuz takın. "T" boru bileziğinin diğer tarafına ürünle birlikte verilen güvenlik vanasını takın (A Şekil 2).

Güvenlik grubu EN 1487 Avrupa Standardına uygundur.

Bazı ülkeler yerel yasaların gerekliliklerine uygun olarak alternatif hidrolik güvenlik tertibatlarının kullanılmasını gerektirebilir; kullanılacak güvenlik tertibatının uygunluğunu değerlendirmek ürünün kurulumuyla görevli kalifiye elemanın görevidir.

Emniyet cihazı ve su ısıtıcı arasına herhangi bir kesme cihazı (valf, musluklar, vs.) konması yasaktır.

Tertibatın tahliye çıkışı, görsel kontrol imkanı ile en az 20 mm bir hava mesafesine izin veren bir huni aracılığıyla en azından aletin bağlantısına eşit bir çapa sahip bir tahliye borusuna bağlanmalıdır. Gerektiğinden bir kesme musluğu kullanılarak, aşırı basınçlara karşı tertibatın girişini şebeke soğuk suyu borusuna esnek hortum ile bağlayınız (D şek. 2). Eğer boşaltma musluğu açılırsa, çıkışta ilave olarak bir su boşaltma borusu gerekmektedir (C Şekil 2). Aşırı basınca karşı güvenlik grubunu vidalarken, strok sonuna kadar zorlamayınız ve bunu kurcalamayınız.

Eğer su şebekesi basıncı kalibre edilen vana basıncına yakınsa, cihazdan uzak bir yere bir basınç düşürücünün bağlanması gerekmektedir. Karıştırıcıya (musluklar veya duş) bir zarar gelmesini önlemek için, borulardan yabancı maddelerin boşaltılması gerekmektedir.

Elektrik bağlantıları

Cihazı kurmadan önce, elektrik tesisatın özenli bir kontrolünü yaparak, bunun su ısıtıcı tarafında emilen azami güce (plaka verilerini referans alın) uygun ve elektrik bağlantıları kablo kesitlerinin yürürlükteki mevzuatlara uygun ve olduklarından emin olun.

Cihazın üreticisi, cihazın toprak hattı eksikliği veya elektrik güç kaynağı anormalliklerinden doğan olası hasarlardan sorumlu tutulamaz.

Cihazı çalıştırmadan önce güç kaynağının geriliminin veri plakasında belirtilen değere uygun olduğundan emin olun.

Çoklu priz, uzatma ve adaptör kullanılması kesinlikle yasaktır.

Çihazın topraklama bağlantısı için su borularının, kalorifer ve gaz sistemlerinin kullanılması kesinlikle yasaktır.

Eğer cihazla birlikte bir elektrik kablosu sağlanmış ve bunun değiştirilmesi gerekiyorsa, kabloyu sadece aynı özelliklere sahip (tip H05VV-F 3x1.5 mm, çapı 8.5 mm²) bir kablo kullanın. Besleme kablosu (tip H05VV-F 3x1.5 mm², çap 8,5 mm) cihazın arka tarafındaki uygun deliğe sokulmalıdır ve termostat terminallerine veya terminal kutusuna ulaşana kadar kaydırılmalıdır.

Aletin şebekeden ayrılması için, yürürlükteki milli standartlara uygun bir çift kutuplu şalter kullanılmış olmalıdır (en az 3 mm kontak açıklığı, sigortaların olması daha iyidir).

Cihaz topraklanmalıdır ve topraklama kablosu (yeşil-sarı olması ve fazlarından uzun olmaması gerekir) ⊕ embolü ile işaretlenen terminale bağlanmalıdır.

Cihaza güç besleme kablosu ile birlikte temin edilmediyse aşağıdaki kurulum modlarından birini seçin:

- sert boru ile sabit ağa bağlantı (eğer cihazda kablo tutucu yoksa), minimum 3x1,5 mm² seksiyonlu kablo kullanın;
- Eğer cihaz ile birlikte bir kablo kelepçesi verildiyse, esnek bir kablo ile (tip H05VV-F 3x1.5 mm, çapı 8.5 mm) bağlantı yapılması.

Cihazın test edilmesi ve çalıştırılması

Cihaza elektrik akımı vermeden önce, şebeke suyu ile dolmuştur.

Bu doldurma işlemi ev tesisatının merkezi musluğu ve sıcak su musluğu depodaki hava tamamen dışarı çıkana kadar açılarak gerçekleştirilir.

Flanştan su damlayıp damlamadığını gözle kontrol edin ve gerekirse hafifçe sıkın.

Cihazı şalterden açarak çalıştırın.

BAKIM YÖNETMELİĞİ (vasıflı personel için)

Teknik Servis Merkezinizi aramadan önce, arızanın su olmayışından veya elektrik kesintisinden kaynaklanmadığını kontrol edin.

Dikkat: herhangi bir müdahalede bulunmadan önce, cihaz elektrik şebekesinden ayrılmalıdır.

Çalışma sıcaklığının ayarlanması

Kolu bulunmayan modeller için sıcaklığın ayarlaması küresel başlığı çıkartarak ve grafik göstergelerini izleyerek termostat ayarlama piminde bir kesim tornavida kullanarak gerçekleştirilebilir.

NOT: Sıcaklığın ilk ayarlama aşamasında maksimum enerji etkinlik sıcaklığında termostatu engelleyen sızdırmazlık öğesini çıkartmak için pimi döndürerek hafif bir basınç uygulamak gereklidir.

Cihazın boşaltılması

Uzun süre kullanılmadan kalacak olması ve/veya buzlanma olan bir yerde duracak olması halinde aletin boşaltılması gerekir.

Gerektiğinde, cihazın boşaltılmasını aşağıdaki gibi yapın:

- eğer takılı ise kesme musluğunu (D Şek. 2), aksi halde yerel tesisatın merkezi musluğunu kapatın;
- Sıcak su musluğunu açın (lavabo veya banyo musluğu);
- Boşaltma vanasını açın B (Şekil 2).

Olası parça değişikliği

Elektrikli parçalara müdahale etmek için başlığı çıkarın.

Termostat üzerinde işlem yapmak için güç kablosundan bağlantısını kesmek ve yuvasından çıkartmak gerekir.

Direnç veya anod üzerine müdahale edebilmek için, öncesinde aletin tahliye edilmesi gerekir.

Diğer modeller için, 5 civatayı sökün (C şek. 3) ve flanş çıkartın (F şek. 3). Isıtıcı eleman ve anot, şansa bağlanır. Yeniden kurulum sırasında şans contasının, termostatin ve ısıtıcı elemanın eski konumlarına getirildiğinden emin olun (Şekil 3). Flanş contasının her çıkartıldığında (Z, Şekil 4) yenisiyle değiştirilmesini öneriyoruz.

Yalnız üreticinin yetkilendirdiği teknik servislerden edinilen orijinal yedek parçaları kullanın.

Periyodik bakım

Cihazdan iyi verim almak için, yaklaşık her iki yılda bir (yüksek serlikte su bulunması durumunda artırılmalıdır) rezistansın kireç temizleme işleminin (R şek. 4) yapılması uygundur. Eğer amaca uygun sıvıların kullanılması istenmiyorsa (bu durumda kireç sökücü ürün güvenlik kartını dikkatle okuyun), işlem rezistansın koruyucu tabakasına hasar vermemeye dikkat ederek kireç tabakası ufalanarak gerçekleştirilebilir.

Magnezyum anot (N şek. 4) her iki yılda bir değiştirilmelidir yoksa garanti geçerliliğini yitirir. Agresif veya klorür zengini su mevcudiyeti durumunda anot durumunun her yıl kontrol edilmesi tavsiye edilir. Bunu çıkartmak için, ısıtma elemanını sökün ve destek bileziğinden çıkartın.

Bipolar güvenliğin yeniden aktivasyonu

Suyun anormal derecede aşırı ısınması halinde, yürürlükteki ulusal standartlarına uygun bir termik güvenlik şalteri her iki direnç besleme fazı üzerindeki elektrik devresini keser; bu durumda, Teknik Servisten müdahale etmesini isteyin.

Termoelektrik modeller

Bu kitapçığın tüm talimatları merkezi bir ısıtma sistemine bağlanmak için tasarlanmış yardımcı bir ısıtma elementi** ile sıcak su için depoların* Termoelektrik modelleri için de geçerlidir.

Cihazda suyun ısıtılması ürünün içindeki bir ısı eşanjörü ile gerçekleşir (serpentin şeklinde); ısı eşanjörü ile ısıtmanın çalışmaması durumunda deponun suyu yardımcı element ile ısıtılır.

Bu aletler için ek işlem ısıtma merkezi sisteminin borularına bağlamadır. İki musluğu kullanarak, ısıtıcı sisteminin sütununa termo üst kaplinini ve alttakini inen sütuna bağlayın. Daha erişilebilir olan alt musluk merkezi sistem çalışmadığında tesisattan aletin dışlanmasına yarayacaktır.

Isı dış kaynağı kesildiğinde bile belirtilen ısı performanslarını garanti etmek amacıyla merkezi sistemde ürün borularının bağlantılarını ısısal olarak yalıtımak önerilir (örneğin bakım ve/veya servis dışı).

* "sıcak su için depo", bir veya daha fazla yardımcı ısıtma elementleri haricinde ısı jenetörlerine sahip olmayan olası eklerin bulunduğu ortam ısıtma ve/veya hijyenik kullanımlar için sıcak suyu depolamak için bir cihazdır (Direktif EU 814/2013).

** "yardımcı ısıtıcı elementi", sadece dış kaynak kesildiğinde (bakım süreleri dahil) veya servis dışı olduğunda (...) sıcak su için bir deponun parçası olan ve ısı oluşturan Joule etkisinden yararlanan bir elektrik rezistansı (Direktif EU 814/2013).

KULLANICI TALİMATLARI

Çalıştırma ve Çalışma sıcaklığının ayarlanması

Çalıştırma/Kapatma

Termosifon çalıştırma ve kapatma dış çift kutuplu anahtar kullanarak ve elektrik besleme kablosu fişini takmayarak ve çıkartmayarak gerçekleştirilir.

İkaz ışığı ısınma aşaması boyunca yanık kalır.

Çalışma sıcaklığının ayarlanması

Kola sahip olan modeller için sıcaklığın ayarlanması kolu kullanarak gerçekleştirilebilir (grafik göstergelerindeki gibi).

NOT: Sıcaklığın ilk ayarlama aşamasında maksimum enerji etkinlik sıcaklığında termostatı engelleyen sızdırmazlık ögesini çıkartmak için kolu döndürerek hafif bir basınç uygulamak gereklidir. Kolsuz modeller için sıcaklık sadece kalifiye personel tarafından ayarlanabilir.

FAYDALI BİLGİLER (kullanıcı için)

Cihazda herhangi bir temizlik işlemi yapmadan önce ürünü dış şalteri OFF konumuna getirerek kapatmış olduğunuzdan emin olun.

Böcek ilaçları, çözücüler veya agresif deterjanları, boyalı veya plastik kısımlara hasar vereceğinden kullanmayın.

Eğer çıkan su soğuksa, kontrol edin:

- cihazın elektrik şebekesine bağlı olduğu ve dış şalterin "ON" konumunda olduğu;
- sıcaklık ayarlama kolunun minimuma doğru ayarlanmadığını.

Musluklardan çıkan buhar görüldüğünde:

Cihazın elektrik güç kaynağını kesin ve teknik servisi ile irtibat kurun.

Yetersiz sıcak su dağıtımında, kontrol edin:

- Su tesisatının basıncı;
- su giriş ve çıkış borularında tıkanıklık (deformasyon veya tortu).

Basınç emniyet cihazından su damlaması

Isınma aşamasında, musluktan hafifçe bir miktar su akabilir. Bu normal bir durumdur. Su akmasını önlemek için, akış sistemine uygun bir genişletme tankının monte edilmesi gerekmektedir.

Eğer sızıntı ısıtma yapılmayan süreçte devam ederse, kontrol ettirin:

- cihazın kalibrasyonu;
- su şebekesi basıncı.

Dikkat: Cihazın boşaltma deliğini asla tıkamayın!

PROBLEMİN DEVAM ETMESİ HALİNDE, HİÇBİR DURUMDA, CİHAZI TAMİR ETMEYE ÇALIŞMAYIN, DAİMA KALİFİYE PERSONELE BAŞVURUN.

Belirtilen veriler ve özellikler bağlayıcı olmayıp, üretici önceden haber vermeden cihaz üzerinde gerekli duyulan her türlü değişiklikleri yapabilme hakkını saklı tutar.

TS 2212 EN 60335 - 2 - 21 Mart 1996

GARANTİ

Garanti süresi 3 yıldır.

PRODUCER/EXPORTER:

Ariston S.p.A. Viale
Aristide Merloni, 45 60044
Fabriano (AN) ITALY
Tel. (+39) 0732.6011

**Bu ürün 'ye uygundur Direktifi WEEE 2012/19/EU.**

Cihaz üzerindeki çarpı işaretiyle imlenmiş atık kağıt kutusu, ürünün çalışma hayatının sonunda diğer ev atıklarından ayrı olarak atılması gerektiğini, elektrikli ve elektronik aletler için atık dönüşüm merkezine iletilmesi gerektiğini ya da yenisi alınacağı zaman satıcıya iadesinin mümkün olduğunu belirtir.

Ürünün kullanım süresinin sonunda uygun bir atık merkezine götürülmesinden kullanıcı sorumludur.

Atık Merkezi (özel işlemler ve geri dönüşüm süreçleri kullanarak aygıtı uygun şekilde parçalarına ayırıp çözerek) ürünün yapıldığı maddeye geri dönmesini sağlamak yoluyla çevrenin korunmasına yardımcı olur.

Atık Dönüşüm sistemleriyle ilgili daha geniş bilgi için bölgenizdeki yerel Atık Merkeziyle veya ürünü aldığınız perakende satıcıyla iletişim kurunuz.

* "خزان للماء الساخن"، جهاز لتخزين الماء الساخن للاستخدامات الصحية و/أو تدفئة الأماكن، بما في ذلك أية إضافات أخرى، غير مزود بمولدات حراريّة، مع وجود استثناء في حالة وجود عنصر تسخين واحد أو أكثر مساعد غاطس (التوجيه الأوروبي 814/2013 EU).
 ** "عناصر التسخين المساعد الغاطس"، هو مقاومة كهربائية تستعمل لتأثير قانون جول، الذي يعتبر جزءاً من خزان للماء الساخن يقوم بتوليد الحرارة فقط عند انقطاع مصدر التسخين الخارجي (بما في ذلك فترات الصيانة) أو خارج الخدمة (... (التوجيه الأوروبي 814/2013 EU).

قواعد الاستخدام خاصة بالمستخدم

عمل وضبط درجة حرارة التشغيل

التشغيل/الإطفاء

تتم عملية تشغيل وإطفاء سخان المياه بالعمل على مفتاح التيار الثنائي القطب الخارجي وليس بإدخال ونزع قابس كابل التيار الكهربائي. تبقى لمبة التنبيه الضوئي مضاءة أثناء مرحلة التسخين.

ضبط درجة حرارة التشغيل

بالنسبة للموديلات المزودة بمقبض، يمكن أن يتم ضبط درجة الحرارة من خلال العمل على المقبض (كما هو مبين في الإرشادية والرسوم البيانية).

ملاحظة هامة: عند القيام بأول عملية ضبط لدرجة الحرارة فمن الضروري تطبيق ضغط خفيف عند لف المقبض لإزالة الختم الذي يثبت الترموستات على درجة الحرارة ذات الحد الأقصى لكفاءة استخدام الطاقة.

بالنسبة للموديلات التي لا تحتوي على مقبض، يمكن ضبط درجة الحرارة فقط من قبل أشخاص مؤهلين.

معلومات مفيدة (للمستخدم)

قبل تنفيذ أية عملية نظافة على الجهاز تأكد من إتمام إطفاء المنتج عن طريق وضع المفتاح الخارجي في الوضع OFF. لا تستخدم المبيدات الحشرية أو المنظفات الكاشطة التي يمكن أن تتلف الأجزاء المطبوعة أو المصنوعة من البلاستيك.

إذا كانت مياه المخرج باردة، تحقق من:

- أن الجهاز متصل بالتغذية الكهربائية وأن المفتاح الخارجي يكون في الوضع ON.
- أن مقبض ضبط درجة الحرارة غير مضبوط نحو الحد الأدنى.

في حالة وجود بخار خارج من المحابس:

اقطع التغذية الكهربائية عن الجهاز واتصل بالدم الفني.

في حالة وجود تدفق غير كافٍ من الماء الساخن، أفحص:

- ضغط مياه الشبكة؛
- الانسداد المحتمل لأنابيب دخول وخروج الماء (تشوهات أو ترسبات).

خروج الماء من الجهاز مقابل الضغط الزائد

يعتبر تظفر الماء من الجهاز عادياً أثناء مرحلة التسخين. عند الرغبة في تجنب هذا التظفر، يلزم تركيب وعاء إضافي على شبكة الضخ. إذا استمر تظفر الماء أثناء فترة عدم التسخين، اطلب افحص:

- معايرة الجهاز؛

- ضغط شبكة الماء.

تنبيه: لا تسد أبداً ثقب إخلاء الجهاز!

في حالة استمرار المشكلة، لا تحاول في جميع الأحوال إصلاح الجهاز، ولكن توجه دائماً إلى العمالة المؤهلة.

البيانات والمواصفات المشار إليها، لا تلزم الشركة المصنعة، التي تحتفظ بحق إدخال كافة التعديلات التي تراها مناسبة دون الالتزام بإخطار مسبق أو استبدالها.

بموجب المادة 26 من المرسوم الحكومي المحرر بتاريخ 14 مارس 2014، الرقم 49 في ما يتعلق بتطبيق التوجيه الأوروبي 19/2012 UE على نفايات الأجهزة الكهربائية والإلكترونية (RAEE).



يشير رمز صندوق القمامة الذي عليه علامة X الموجود على الجهاز أو على علبة الجهاز إلى أن هذا المنتج في نهاية عمره التشغيلي يجب أن يتم جمعه بشكل منفصل عن باقي المخلفات والنفايات. سوف يجب على المستخدم التالي تسليم الجهاز الذي انتهى عمره التشغيلي إلى مراكز البلدية المناسبة والمختصة بعملية الجمع المنفصل للنفايات والنفايات الكهربائية والتقنية والإلكترونية. وبدلاً من تولى أمر القيام بذلك يمكن تسليم الجهاز المرغوب التخلص منه إلى بائع التجزئة لحظة شراء جهاز جديد من نفس نوعية الجهاز القديم. لدى تجار التجزئة الذين يبيعون منتجات كهربائية في محلات تجارية لا تقل مساحتها عن 400 م² فإن عملية التسليم هذه يمكن أن تكون مجانية بدون مقابل وبدون شرط شراء أجهزة جديدة وذلك بالنسبة للأجهزة الإلكترونية التي تقل أبعادها عن 25 سم. تساهم عملية الجمع المنفصل للنفايات والأجهزة القديمة هذه من أجل إعادة تدويرها ومعالجتها والتخلص منها بشكل متوافق بيئياً في تجنّب الآثار السلبية المحتملة على البيئة وعلى الصحة كما تشجع عملية إعادة تدوير المواد التي تتكون منها هذه الأجهزة والمنتجات القديمة.

التشغيل التجريبي وتشغيل الجهاز

قبل تشغيل الجهاز، قم بملئه بماء من الشبكة. يتم تنفيذ هذا الملى عن طريق فتح الصنبور المركزي للشبكة المنزلية وذلك الخاص بالماء الساخن حتى خروج جميع الهواء بخزان الجهاز. تأكد بصرياً من عدم وجود تسريبات ماء أيضاً من الفلاشة، وإن لزم الأمر أغلق باعتدال المسامير. قم بتشغيل الجهاز باستخدام المفتاح الكهربائي.

الصيانة (خاصة بالعمالة المؤهلة)

في جميع الأحوال قبل طلب الدعم الفني نتيجة عطل مشتبه به، تأكد من أن عدم التشغيل لا يعتمد على أسباب أخرى مثل، الغياب الموقت للماء أو الطاقة الكهربائية. تنبيه: قبل تنفيذ أية عملية، افصل الجهاز عن الشبكة الكهربائية.

ضبط درجة حرارة التشغيل

بالنسبة للموديلات الغير مزودة بمقبض، فإنه يمكن تعديل درجة الحرارة بإزالة الغطاء والعمل باستخدام مفك مسطح الرأس على مسمار المحور الخاص بضبط الترموستات باتباع الإرشادية والرسوم البيانية. ملاحظة هامة: عند القيام بأول عملية ضبط لدرجة الحرارة فمن الضروري تطبيق ضغط خفيف عند لف مسمار المحور لإزالة الختم الذي يثبت الترموستات على درجة الحرارة ذات الحد الأقصى لكفاءة استخدام الطاقة.

تفريغ الجهاز

من الضروري تفريغ الجهاز عند تركه بدون استخدام لفترة طويلة من الزمن وأو في حالة تواجده في مكان عرضة للتجمد. قم بتفريغ الجهاز على النحو التالي:

- أغلق صنبور الاعتراض، إن كان مركباً (D شكل 2)، وإلا الصنبور المركزي للشبكة المنزلية؛
- افتح صنبور الماء الساخن (حوض الوجه أو حوض الاستحمام)؛
- افتح الصنبور B (شكل 2)

الاستبدال المحتمل للمكونات

أزل الغطاء من أجل التدخل على الأجزاء الكهربائية.

لإجراء أي تدخل على الترموستات، يجب فصله عن كابل التغذية التيار وسحبه من موقعه.

للتمكن من العمل على المقاومة وعلى الأنود القطبي يجب أولاً تفريغ الجهاز.

قم بفك الـ 5 مسامير (C شكل 3) وانزع الفلاشة (F شكل 3) على الفلاشة يتم اقتران المقاومة والقطب.

أثناء مرحلة إعادة التركيب قم بالانتباه إلى إعادة حلقة حشو الفلاشة والترموستات والمقاومة إلى موقعها الأصلي (شكل 3).

بعد كل عملية إزالة يُنصح باستبدال حلقة حشو الفلاشة (Z شكل 4).

لا تستخدم إلا قطع الغيار الأصلية من مراكز الدعم المعتمدة من الشركة المصنعة.

الصيانة الدورية

من أجل الحفاظ على فعالية جيدة للجهاز فإنه من المناسب القيام بإزالة ترسبات عنصر المقاومة (R شكل 4) كل عامين تقريباً (في حالة وجود مياه ذات صلابة عالية أو قسوة المياه)، فإن تكرر هذه الإزالة يجب أن يزداد.

هذه العملية، في حالة عدم الرغبة في استخدام وسائل مناسبة لهذا الغرض (في هذه الحالة اقرأ أعباء وعناية وثائق الأمان الخاصة بمزيل الترسبات)، يمكن أن يتم تنفيذها عن طريق تفتيت الطبقة الجيرية مع توجيه انتباه إلى عدم إتلاف جراب عنصر المقاومة.

يجب استبدال قطب المنغنسيوم (N شكل 4) كل عامين، تحت طائلة سقوط الضمان في حالة عدم تنفيذ ذلك. في حالة وجود مياه عذوانية أو الغنية بالكورديتات يُنصح بالتحقق من حالة القطب كل عام. لاستبداله، يجب فك عنصر التسخين وفكه بعد ذلك من خطاف الدعامه

إعادة تفعيل أدوات الأمان والسلامة ثنائية القطب

في حالة زيادة الحرارة والتسخين المفرط للمياه بشكل غير طبيعي، يقوم مفتاح حراري لقطع وتوصيل التيار، مطابق للمواصفات والقواعد الوطنية السارية، بقطع دائرة التيار الكهربائي على كلتا مرحلتى التغذية بالتيار الخاصة بالمقاومة؛ في هذه الحالة اطلب المساعدة من خدمة الدعم الفني.

موديلات كهروحرارية

جميع إرشادات هذا الدليل تصلح أيضاً للموديلات الكهروحرارية التي هي خزانات للماء الساخن* بها عنصر تسخين مساعد غاطس** ومصممة ليتم توصيلها بشبكة تدفئة مركزية.

عملية تسخين الماء في الجهاز تتم عن طريق مبادلات حراري (على شكل ملف ملتوي للتسخين) داخل المنتج؛ في حالة عدم عمل التسخين عن طريق المبادلات الحراري، فإن ماء الخزان يتم تسخينه عن طريق عنصر التسخين المساعد.

العملية الإضافية الخاصة بهذه النوعية من الأجهزة هي التوصيل بأنابيب شبكة تدفئة مركزية. صل الوصلة العلوية الحرارية للمنتج بعمود التركيب والتدعيم الخاص بشبكة التدفئة والوصلة السفلية بالعمود النازل، مع وضع صنبورين بينها. يُستخدم الصنبور السفلي، الذي يمكن الوصول إليه بشكل أفضل، في فصل الجهاز عن الشبكة عندما لا تعمل شبكة التسخين المركزية.

يُنصح حراً بإزالة وصلات أنابيب المنتج بالشبكة المركزية بهدف ضمان توافر الأداء التشغيلي الحراري المقرّر للجهاز، حتى أيضاً عند انقطاع مصدر الحرارة الخارجي (مثل الصيانة وأو الخروج من الخدمة).

تركيب الجهاز (للقائم بالتركيب)

يُعد هذا المنتج، باستثناء الموديلات الأفقية (جدول 1)، جهازاً يجب أن يُركب في وضع رأسي من أجل العمل بشكل صحيح. في نهاية التركيب، وقبل أي ملئ بالماء والتغذية الكهربائية للجهاز، استخدم أداة فحص (مثل ميزان فقاعة الماء) من أجل التأكد من الرأسيّة الفعلية للتركيب. يُفيد هذا الجهاز في تسخين الماء على حرارة تقل عن درجة الغليان. إنه يجب أن يتم توصيل بشبكة تغذية بالماء الصحي ذات حجم متوافق مع معدلات أدائه وسعته.

- التأكد من أن المواصفات (ارجع إلى بيانات اللوحة) تُلبي احتياجات العميل.
- تحقق من أن التركيب مطابق لدرجة الحماية IP (الحماية من تغلغل السوائل) الخاصة بالجهاز وفقاً للمواصفات السارية.
- اقرأ ما وورد على ملصق التغليف وعلى لوحة المواصفات.
- تصميم هذا الجهاز من أجل تركيبه حصراً داخل الأماكن المطابقة للمواصفات السارية كما أنه يتطلب الالتزام بالتحذيرات التالية المتعلقة بوجود:
 - الرطوبة: لا تُركب الجهاز في أماكن مغلقة (بنون تهوية) ورطبة.
 - الصقيع: لا تُركب الجهاز في بيئات يُحتمل بها انخفاض درجة الحرارة إلى مستويات حرجة مع خطر تكون الجليد.
 - أشعة الشمس: لا تُعرض الجهاز لأشعة الشمس المباشرة، حتى في وجود الواجهات الزجاجية.
 - البخار/الأبخرة/الغاز: لا تُركب الجهاز في وجود البيئات العنوانية بشكل خاص مثل وجود الأبخرة الحمضية والغاز والتمشيع بالغازات.
 - الصدمات الكهربائية: لا تُركب الجهاز مباشرة على الكابلات الكهربائية الغير محمية من تغيرات الجهد الكهربائي.

في حالة الحوائط المنفذة بالطوب أو الكتل المقوية، قطعاًط الحوائط ذات الثبات المحدود، أو في جميع الأحوال الحوائط المختلفة عن تلك المشار إليها، من الضروري القيام بفحص أولي لثبات نظام التمديع.

خطافات التثبيت بالحائط يجب أن تكون قادرة على حمل وزن يعاد ثلاثة أضعاف وزن سخان ممثلي بالماء. يُنصح بخطافات ذات قطر لا يقل عن 12 مم.

يُنصح بتركيب الجهاز (A شكل 1) بالقرب من أي مكان يمكن إلى نقاط الاستخدام من أجل الحد من عمليات تشتت الحرارة بطول الأنابيب.

يُمكن أن تنص القواعد المحلية على قيود بشأن تركيب الجهاز في الحمام، بالتالي التزم بالمسافات الصغرى المنصوص عليها في المواصفات السارية.

من أجل جعل عمليات الصيانة المختلفة أكثر سهولة، قم بتوفير مكان خالي حول غطاء الجهاز لا يقل عن 50 سم من أجل الوصول إلى الأجزاء الكهربائية.

التوصيل الهيدروليكي

قم بتوصيل مندخل ومخرج السخان بأنابيب أو وصلات مقاومة، لضغط التشغيل ودرجة الحرارة التي يمكن أن يصل إليها الماء الساخن بالإضافة إلى تجاوزها 90 مئوية.

لا يجب أن يعمل الجهاز بمياه تزداد قسوتها عن 12 درجة فرنسية، وبالعكس فإنه مع مياه ذات قسوة مرتفعة بشكل خاص (أعلى من 25 درجة فرنسية)، يُنصح باستخدام جهاز تحلية، تتم معايرته وبمعايرته بشكل مناسب، في هذه الحالة فإن القسوة المتبقية لا يجب أن تتخفض عن 15 درجة فرنسية.

اربط على أنبوب مندخل الماء إلى الجهاز، المميز بالحلقة ذات اللون الأزرق، وصله على شكل "T". على تلك الوصلة اربط من ناحية صنبور من أجل تفرغ الماء الساخن للحمام (B شكل 2) والتي يمكن التحكم به باستخدام الدارة، ومن الناحية الأخرى جهاز مانع الضغوط الزائدة (A شكل 2).

مجموعة الأمان المطابقة للمواصفة الأوروبية EN 1487

قد تتطلب بعض البلدان استخدام أجهزة أمان هيدروليكية نوعية، متوافقة مع الاشتراطات القانونية المحلية؛ تكون مهمة القائم بالتركيب المؤهل، المكلف بتركيب المنتج، تقييم المطابقة الصحيحة لجهاز الأمان اللازم الاستخدام.

يُحظر إدخال أي جهاز اعتراض (صمامات، صنابير، إلخ) بين جهاز الأمان وسخان الماء نفسه.

يجب أن يُوصَل مخرج تفرغ الجهاز بأنبوب تفرغ ذي قطر مساوٍ على الأقل لأنبوب توصيل الجهاز، عن طريق قمع والذي يسمح بمسافة من الهواء لا تقل عن 20 مم مع إمكانية المرافقة البصرية. قم بتوصيل بواسطة أنبوب مرن، ماسورة الماء البارد من الشبكة ومدخل مجموعة الأمان، إن لزم الأمر استخدم صنبور اعتراض (D شكل 2). علاوةً على ذلك، قم بتوفير في حالة فتح صنبور التفرغ أنبوب صرف ماء مركب على المخرج (C شكل 2).

عند ربط مجموعة الأمان لا تُجهد حتى نهاية المسار ولا تعيث بها.

في حالة وجود ضغط شبكة قريب من قيم معايرة الصمام، يجب في هذه الحالة تركيب مخفض ضغط وفي أي مكان عن الجهاز.

في حالة اتخاذ قرار بتركيب خلاطات مياه (صنبور أو دش)، يجب تفرغ الأنابيب من الشوائب المحتملة التي يمكن أن تؤدي إلى تلف خلاطات المياه.

التوصيل الكهربائي

يعتبر أمراً إلزامياً، قبل تثبيت الجهاز، إجراء فحص دقيق للشبكة الكهربائية من خلال التحقق من الإمتثال لمعايير السلامة السارية، ومن مناسبة الشبكة الكهربائية للحد الأقصى للطاقة التي يمتصها سخان المياه (يرجى الرجوع إلى بيانات اللوحة الفنية)، ومن أن قطر كابلات التوصيلات الكهربائية مناسب ومُطابق للمواصفات والمعايير المعمول بها في هذا الشأن.

صانع الجهاز لا يتحمل أي مسؤولية بخصوص الأضرار الناتجة عن عدم تريض الشبكة أو نتيجة لوجود عيوب أو أعطال في التيار الكهربائي المُغذي للجهاز.

يجب قبل التشغيل التأكد من أن جهد الشبكة الكهربائية مطابق لقيمة الجهد المحددة في اللوحة الفنية الخاصة بالأجهزة.

يُحظر استعمال مأخذ كهربائية متعددة أو وصلات كهربائية أو وصلات مكيفة.

يُحظر استعمال مساوير شبكة المياه أو مساوير التسخين أو مساوير الغاز في التوصيل الأرضي للجهاز.

إذا كان الجهاز مورداً مع كابل التغذية الكهربائي، يجب استعمال كابل بنفس المواصفات في حالة استبداله (نوع 3x1,5 H05VV-F 2م، وبقطر 8,5 مم).

يجب إدخال كابل توصيل التيار الكهربائي (نوعية 3x1,5 H05VV-F 2م، قطر 8,5 ملم) داخل الفتحة المخصصة له والموجودة في الجزء الخلفي للجهاز، ويجب مده حتى يصل إلى مشابك الترموستات أو لوحة توصيل المشابك الكهربائية.

من أجل فصل عن الشبكة الكهربائية، استخدم مفتاح ثنائي القطب موافق للمعايير الوطنية السارية (فتحة أطراف التوصيل 3 مم على الأقل، ومن الأفضل أن تكون مزودة بمصنبرات).

من الإلزامي التوصيل الأرضي للجهاز على أن يتم تثبيت الكابل الأرضي (الذي يجب أن يكون باللونين الأصفر-الأخضر وأطول من كابلات الأقطاب) بواسطة الكتلة الطرفية المشار إليها بالرمز Ⓛ.

إن لم يكن الجهاز مزوداً بكابل التغذية الكهربائي، فإنه يجب أن يتم اختيار واحدة من طرق التركيب التالية:

- التوصيل بالشبكة الثابتة عن طريق أنبوب صلب (إن يكن الجهاز مورداً بصمامولة كابل)، استخدم كابل بقطاع لا يقل عن 3x1,5م 2م؛
- بواسطة كابل مرن (نوع 3x1,5 H05VV-F 2م، وبقطر 8,5 مم) إذا كان الجهاز مورداً بصمامولة كابل.

وظيفة سخان المياه المضادة لبكتيريا الفيلقية

الفيلقية هي نوع من البكتيريا على شكل قضيب، وهي موجودة بشكل طبيعي في جميع بنابيع المياه. إن "داء الفيلقية" يُعتبر نوع معين من الالتهاب الرئوي الناجم عن استنشاق بخار الماء الذي يحتوي على هذه البكتيريا. وفي هذا السياق لا بد من تجنب ركود المياه لفترة طويلة بدخل سخان المياه، والتي يجب استخدامها أو تفرغها أسبوعياً على الأقل.

إن المعايير الأوروبية رقم CEN/TR 16355 توفر توجيهات بشأن أفضل الممارسات التي يمكن اتباعها لمنع انتشار بكتيريا الفيلقية بمياه الشرب. علاوة على ذلك فهناك لوائح محلية واجب تطبيقها، تفرض قيوداً إضافية حول مسألة بكتيريا الفيلقية. يستخدم سخان المياه الإلكتروني هذا نظام تلقائي لتطهير المياه يتم تشغيله بشكل افتراضي. يبدأ هذا النظام في العمل كلما تم تشغيل سخان المياه، وفي جميع الأحوال كل 30 يوم، حيث يرفع درجة حرارة المياه إلى 60 درجة مئوية.

تحذير: في أثناء قيام الجهاز بدورة التعقيم الحرارية، قد يتسبب ارتفاع درجة حرارة المياه في إحداث حروق. لذلك يجب الانتباه إلى درجة حرارة المياه قبل استخدام المياه أو الاستحمام.

مواصفات فنية

بالنسبة للمواصفات الفنية يرجى الاطلاع على البيانات الواردة في اللوحة التعريفية بالجهاز (ملصق تعريفى موجود بالقرب من أنابيب دخول وخروج المياه).

معلومات حول المنتج									
100			80			65	50	مجموعة المنتج	
26	24		23	21		18,5	16	الوزن (كجم)	
HWST	أفقي	رأسي	HWST	أفقي	رأسى	رأسى	رأسى	التركيب	
راجع لوحة المواصفات								الموديل	
-	6,683	12,867	-	6,685	6,687	6,678	6,680	6,688	Qelec (kWh)
-	M	L	-	M	M	M	M	M	تعريف التحميل
-	15 dB	15 dB	-	15 dB	15 dB	15 dB	15 dB	15 dB	L _{wa}
-	36,0%	37,0%	-	36,0%	36,0%	36,0%	36,0%	36,0%	η _{wh}
-	80	130	-	70	70	85	70	65	V40 (l)
67,49	-	-	63	-	-	-	-	-	قوة التيار المشتت (W)
94	95	95	74	75	75	75	65	49	السعة (لتر)

البيانات الخاصة بالطاقة والموجودة في الجدول والبيانات الأخرى الإضافية الواردة في بطاقة المنتج التعريفية (المرفق A الذي يعتبر جزء لا يتجزأ من دليل الاستخدام هذا) تم تحديدها وفقاً للتوجيهات الأوروبية 812/2013 EU و 814/2013.

المنتجات الحالية من هذا الملصق التعريفى والطاقة التعريفية ذات الصلة والخاصة بمجموعات سخانات المياه والأجهزة الشمسية، المنصوص عليها في اللائحة 812/2013، هي منتجات ليست معدة للاستخدام في مثل هذه المجموعات.

المنتجات المزودة بمقبض ضبط يوجد فيها ملصق "تنبيه" يمنع الدوران العرضي للمقبض نفسه ويثبت شروط وإعدادات الضبط التشغيلية > جاهز للاستخدام < المحددة في بطاقة المنتج التعريفية (المرفق A) والتي وفقاً لها تم تحديد فئة استهلاك الطاقة من قبل الشركة المصنعة. الجهاز مزود بوظيفة ذكية تتيح لك تكثيف الاستهلاك مع ملفات تعريف المستخدم. في حالة تشغيل الجهاز بشكل صحيح، يتميز الجهاز بالاستهلاك اليومي بوحدة الطاقة الكهربائية "Qelec (Qelec) أسبوع، ذكي / Qelec، أسبوع" الأقل من استهلاك منتج مكافئ له بدو الوظيفة الذكية

هذا الجهاز مطابق للمعايير والقواعد الدولية الخاص بالأمّن والسلامة الكهربائية IEC 60335-1-1; IEC 60335-2-21. وجود علامة التوافق الأوروبي CE على الجهاز تفيد بمطابقته لتوجيهات الاتحاد الأوروبي التالية والتي تضمن توافر المتطلبات الأساسية في هذا المنتج:

- LVD الخاصة بأجهزة الجهد المنخفض: EN 50106, EN 62233, EN 60529, EN 60335-2-21, EN 60335-1.

- EMC الخاصة بالتوافق الكهرومغناطيسي: EN 61000-3-2, EN 61000-3-3, EN 55014-1, EN 55014-2.

- RoHS2 الخاصة بخطر التعرض للمواد الخطرة: EN 50581.

- ErP الخاصة بمنتجات الطاقة: EN 50440.

- يتوافق هذا الجهاز مع توجيه REACH.

12. من الضروري تفريغ الجهاز وفصله عن الشبكة الكهربائية إن كان يجب أن يبقى دون استخدام في مكان خاضع للتجميد.
13. الماء الساخن المتدفق بدرجة حرارة تزيد عن 50 درجة مئوية من صنابير الاستخدام العادية يمكن أن يتسبب في الإصابة بالحروق بشكل فوري. لذلك يجب أن يكون الأطفال والمُعاقين وكبار السن على دراية كاملة بهذا الخطر. وبالتالي يُنصح باستخدام صمامات خلط حرارية يتم تثبيتها على أنبوب خروج المياه الساخنة من الجهاز وتتميز عن طريق الطوق ذي اللون الأحمر الموجود عليه.
14. لا يجب أن يتواجد أي عنصر قابل للاشتعال ملامساً و/أو بالقرب من الجهاز.
15. تجنب التواجد تحت الجهاز وأن تضع تحته أي شيء قد يتلف، على سبيل المثال، نتيجة تسريب محتمل من الماء.

تعليمات سلامة عامة

1. اقرأ جيداً الإرشادات والتحذيرات الواردة في هذا الدليل حيث أنها تزودك بمعلومات وإرشادات مهمة تضمن لك الأمان والسلامة أثناء عمليات التركيب والاستخدام والصيانة.
يعتبر دليل الاستخدام هذا جزء أساسي لا يتجزأ من المنتج. يجب أن يرافق الجهاز حتى في حالة بيعه إلى مالك آخر أو مستخدم و/أو نقله إلى مصنع آخر.
2. يمكن أن يتسبب التركيب الخاطئ للجهاز في أضرار وتلفيات للأشخاص والحيوانات والأشياء، والشركة المصنعة في هذه الحالة لا تعتبر مسؤولة بأي شكل من الأشكال عن هذه الأضرار والتلفيات.
3. يجب أن تتم عمليات التركيب والصيانة فقط وحصرياً على يد طاقم عمل مؤهل ومصروح له وكما هو محدد في الفقرات المعينة. يجب استخدام قطع الغيار الأصلية فقط وحصرياً. عدم احترام ومراعاة ما سبق ذكره يمكن أن يؤثر سلباً على أمن وسلامة الجهاز ويعفي الشركة المصنعة من أية مسؤولية كانت عن أية أضرار أو تلفيات.
4. لا يجب ترك مكونات التغليف (كالدبابيس والأكياس البلاستيكية والبوليسترين الممتد... الخ) بالقرب أو في متناول يد الأطفال حيث أن هذه المكونات يمكن أن تسبب خطورة على سلامة هؤلاء الأطفال.
5. يمكن استخدام هذا الجهاز من قبل الأطفال الأكبر من سن الثماني سنوات ومن قبل الأشخاص الذين يعانون من قصور في قدراتهم البدنية أو الحسية أو العقلية، أو الذين لديهم نقص في الخبرة اللازمة أو المعرفة الضرورية، شريطة أن يكونوا تحت المراقبة أو بعد أن يتم تعريفهم بالإرشادات والتعليمات اللازمة لاستخدام الجهاز بالشكل الصحيح ولتعريفهم وفهمهم للأخطار المتعلقة بهذا الاستخدام. يجب ألا يلعب الأطفال بهذا الجهاز. عمليات تنظيف وصيانة الجهاز هي أشياء يقوم بها المستخدم ويجب ألا يسمح بالقيام بها من قبل الأطفال دون مراقبتهم وتوجيههم.
6. ممنوع منعاً باتاً لمس الجهاز وأنت حافي القدمين أو عندما يكون هناك أجزاء مبللة في جسدك.
7. قبل استخدام الجهاز وبعد تدخل صيانة عادية أو استثنائية، فإنه من المناسب ملء خزان الجهاز بالماء وتنفيذ عملية لاحقة من التفريغ الكامل، من أجل إزالة أية شوائب متبقية.
8. إن كان الجهاز مزود بكابل تغذية كهربائي، توجه في حالة استبداله إلى مركز الدعم المعتمد أو العمالة المؤهلة مهنيًا.
9. من الإلزامي ربط بأنبوب مدخل الماء بالجهاز صمام أمان مطابق للمواصفات الوطنية. بشأن البلدان التي تطبق التوجيه EN 1487، فإن مجموعة الأمان يجب أن تمتلك ضغطاً لا يتجاوز 0,7 مللي باسكال، ويجب أن يشمل على الأقل محبس إغلاق، صمام مانع رجوع، صمام أمان، جهاز قطع الشحن الهيدروليكي.
10. الجهاز المانع للضغط الزائدة (صمام أو مجموعة أمان) لا يجب أن يتم العبث به ويجب أن يتم تشغيله دورياً من أجل التحقق من أنه غير متوقف ومن أجل إزالة الرواسب الجيرية المحتملة.
11. حدوث تقطر من الجهاز المانع للضغط الزائدة يكون طبيعياً في مرحلة تسخين الماء. لذلك يصبح من الضروري توصيل صمام التصريف، الذي يترك على كل الأحوال دائماً مفتوحاً في الهواء الطلق، بأنبوب تصريف يتم تركيبه بوضعية مستمرة الميل ناحية الأسفل وفي مكان لا توجد به تلوّج.

ҚАУІПСІЗДІК БОЙЫНША ЖАЛПЫ НҰСҚАУЛАР

1. Осы нұсқаулықта берілген нұсқаулар мен ұсыныстарды мұқият оқып шығыңыз, олар құралды монтаждау, пайдалану және техникалық қызмет көрсету барысында сақталуы керек қауіпсіздік бойынша жалпы нұсқаулардан тұрады. Осы нұсқаулық құралдың маңызды бөлігі болып табылады. Бұл құжат, тіпті, басқа иеленушіге немесе пайдаланушыға берген жағдайда және/немесе оны басқа орынға жылжытқан жағдайда үнемі агрегатпен бірге болуы керек.
2. Өнімді дұрыс емес қолдану және осы нұсқаулықта көрсетілген талаптарды орындамау нәтижесінде орын алған кез-келген зақымға Өндіруші жауапкершілік алмайды..
3. Бұл электр жинақтағыш су жылытқышы тұрмыстық мақсатқа арналған және санитарлық мақсатта суық суды (өнімге түсетін) жылыту үшін арнайы жасалған. Өнімді кез келген басқа пайдалану дұрыс емес, сондықтан ықтимал қауіпті болып саналады. Өндіруші өнімді дұрыс пайдаланбаудан және/немесе тиісті нұсқаулықта көрсетілгеннен басқа мақсаттарда туындайтын кез келген жауапкершіліктен бас тартады.
4. Сәйкес бөлімдерде көрсетілгендей, Орнату мен техникалық қызмет көрсету білікті мамандармен жасалу керек. Оригинал қосымша бөлшектерді ғана қолданған жөн. Жоғарыдағы нұсқауларды орындамау құралдың қауіпсіз қолданысына нұқсан келтіріп, өндірушіні жауапкершіліктің кез келген түрінен босатады..
5. Балалар бар орында бума материалын (тоғындар, пластик пакеттер, пенопласт және тағы басқа) тастауға тыйым салынады, себебі ол ықтимал қауіп көзі болуы мүмкін.
6. **Құрылғыны 3 жасқа толмаған, физикалық, сенсорлық немесе ақыл-ой қабілеттері төмен немесе қажетті тәжірибесі мен таныстары жоқ адамдар, егер құрылғыны қауіпсіз пайдалану жөніндегі нұсқауларды және мұндай қауіптер жөніндегі қызметшінің қадағалауымен немесе орындалмаса, пайдалануға болмайды. пайдалану. Балаларға құрылғымен ойнауға рұқсат бермеңіз. 3 пен 8 жас аралығындағы балалар құрылғыға жалғанған шүмекті ғана пайдалана алады. Пайдаланушыны тазалау және техникалық қызмет көрсетуді қадағалаусыз балалар жасай алмайды.**
7. Суқыздырғышты дененің сулы бөліктерімен немесе еденде жалаңаяқ тұрып түртуге тыйым салынады.

8. Агрегатты пайдалану алдында және жүйелі немесе жоспардан тыс техникалық қызмет көрсету жұмыстарынан кейін агрегат багін сумен толтырып, барлық қалған ластануды кетіру үшін оны толығымен босату керек.
9. Егер агрегат электр қуат кабелімен жабдықталса, оны ауыстыру керек болған жағдайда өкілетті қызмет көрсету орталығына хабарласу керек немесе арнайы дайындалған мамандарға жүгіну керек.
10. Судың кіріс түтігіне жергілікті заңнама нормаларына сәйкес сақтандырғыш клапан орнату керек. EN 1487 стандарты қабылданған елдерде қауіпсіздік тобының максималды қысымы 0,7 МПа болып, бір шығыс кранмен, кері клапанмен, сақтандырғыш клапанмен, гидравликалық жүктемені шығару құрылғысымен жабдықталуы керек.
11. Артық қысымды (сақтандырғыш клапан немесе блок) болдырмау үшін, құрылғыға өзгерістер енгізілмеуі керек, құрылғының тоқтамағанын тексеріп, тот басуды кетіру үшін, құрылғы жұмысын жүйелі түрде тексеріп отыру керек.
12. Су қызған кезде қысымның артуын болдырмауға арналған құрылғыдан тамшының тамуы қалыпты жағдай болып табылады. Осы себепке байланысты кез келген жағдайда ашық орынға орналасатын шығысқа мұздан бос үнемі тұрақты бұрышпен орнатылатын дренаж түтігін қосу қажет.
13. Агрегатты босатып, ұзақ уақыт пайдаланылмаған жағдайда және қататын бөлмеде болған жағдайда электр желісінен өшіру керек.
14. 50°C шамасына жоғары температура көрсеткішінде крандарға берілетін ыстық су денеде ауыр күйік жағдайларын туғызуы мүмкін. Ең алдымен, балалар, мүмкіндіктері шектеулі адамдар және қарт адамдар күйік алу қаупіне душар болады. Суқыздырғыштың су шығатын түтігіне араластырғыш термостатикалық клапан орнату ұсынылады. Клапанды қызыл қамытпен белгілеу қажет.
15. Агрегат тез лап ететін нысандармен байланыста және/немесе жақын орналаспауы керек.
16. Агрегат астында тұрмаңыз және су кемуі әсер ететін нысандар астына қоймаңыз.

«АНТИЛЕГИОНЕЛЛА» ФУНКЦИЯСЫ

Легионелла — бұл барлық бұлақ суларында табиғи түрде кездесетін таяқша тәрізді бактериялардың түрі. «Легионерлер ауруы» бұл бактериясы бар су буын жұтқаннан пайда болған пневмонияның арнайы түрі. Осыған байланысты, су жылытқышында бар судың ұзақ уақыт тұрып қалуын болдырмау керек, оны кем дегенде аптасына бір рет қолдану немесе босату керек.

SEN/TR 16355 Еуропалық стандарты легионеллалардың ауыз суға таралуын болдырмау үшін қолданылуы керек ең тиімді шаралар туралы нұсқауды ұсынады, сонымен қатар легионелла бактерияларына қосымша шектеулер енгізетін жергілікті ережелер болса, оларды ескеру керек.

Бұл электрмеханикалық су жылытқышы жұмыс температурасы 60°C-тан асатын термостатпен сатылады; сондықтан ол резервуардағы легионелла бактерияларының таралуын шектеуге арналған термиялық дезинфекция айналымын орындай алады.

Сақ болыңыз: Құрылғыдағы термиялық зарарсыздандыру айналымы барысында судың жоғары температурадан күйіп кету мүмкіндігі бар. Сондықтан, ваннаны немесе душты қабылдағанға дейін судың температурасын тексеріңіз.

ТЕХНИКАЛЫҚ СИПАТТАМАЛАРЫ

Техникалық сипаттамалар деректер кестесінде көрсетілген (жапсырма суды жинау және шығару құбырларының жанында орналасқан).

1-кесте - Өнім туралы ақпарат									
Өнім сериясы	50	65	80				100		
Салмағы (кг)	16	18,5	21		23		24		26
Орнату	Тік	Тік	Тік	Көлденең	Көлденең Термозэлектрлік	Ыстық суды беру температурасы	Тік	Көлденең	Ыстық суды беру температурасы
Үлгісі	Деректер кестесін қар.								
Q элек. (кВт/сағ)	6,688	6,680	6,678	6,687	6,685	-	12,867	6,683	-
Жүктеме бөйіні	M	M	M	M	M	-	L	M	-
L _{wa}	15 дБ	15 дБ	15 дБ	15 дБ	15 дБ	-	15 дБ	15 дБ	-
η _{wh}	36,0%	36,0%	36,0%	36,0%	36,0%	-	37,0%	36,0%	-
V40 (л)	65	70	85	70	70	-	130	80	-
Шашырау қуаты (Вт)	-	-	-	-	-	63	-	-	67,49
Көлемі (л)	49	65	75	75	75	74	95	95	94

Кестеде көрсетілген энергия туралы деректер және өнімнің деректер парағында көрсетілген басқа деректер (осы нұсқаулықтың ажырамайтын бөлігі А қосымшасы) 812/2013 және 814/2013 ЕО Директиваларына сәйкес анықталған.

Таңбаламасы жоқ және су жылытқыш жиынтықтары үшін тиісті техникалық куәлігі жоқ өнімдер және 812/2013 Ережесінде қарастырылған күн энергиясымен жұмыс істейтін құрылғылар осындай жиынтықтарды өндіруге арналмаған.

Реттеу тұтқасымен жабдықталған бұйымдар тұтқаны кездейсоқ бұруға кедергі келтіретін «құлып» белгісімен белгіленеді және өндірушінің энергияны тұтыну сыныптарын көрсету негізінде өнімнің деректер парағында («А қосымшасы») көрсетілген «пайдалануға дайын» параметрлерін орнатады.

Бұл құрылғы IEC 60335-1 және IEC 60335-2-21 халықаралық электр қауіпсіздігі стандарттарына сәйкес келеді. Құрылғыдағы CE белгісі оның ЕО директивасы талаптарына сәйкестігін растайды, оның негізгі талаптары:

- Төмен кернеу туралы директива (LVD): EN 60335-1, EN 60335-2-21, EN 60529, EN 62233, EN 50106.
- Электрмагниттік үйлесімділік (ЭМУ): EN 55014-1, EN 55014-2, EN 61000-3-2, EN 61000-3-3.
- RoHS 2 директивасы: EN 50581.
- ErP Energy related Products (Электр энергиясын өндірумен байланысты өнімдер): EN 50440.

Осы өнім REACH ережесіне сай келеді.

ҚҰРЫЛҒЫНЫ ОРНАТУ (орнатушыға арналған)

Бұл өнім, көлденең үлгілерді қоспағанда (1-кесте), дұрыс жұмыс істеуді қамтамасыз ету үшін тік күйде орнатылатын құрылғы болып табылады. Орнатқаннан кейін және су толтырып, электр қуатын қосу алдында, басқару құралын пайдаланыңыз (мысалы: Көпіршік деңгейі) монтажды тік орнатуды тексеру үшін. Құрылғы суды қайнау температурасынан төмен температурада жылыту үшін пайдаланылады. Ол судың санитарлық сумен жабдықтау жүйесіне қосылуы керек, оның мөлшері өнімділігі мен қуатына байланысты.

Құрылғыны қосу алдында, қажет болады:

- Құрылғы сипаттамалары (деректер кестесін қараңыз) тұтынушының қажеттіліктеріне сәйкес келетіндігін тексеру.
- Орнату әдісі қолданыстағы нормативтік ережелерге сәйкес құрылғының IP (суықтықтың енуін қорғау) көрсеткішіне сәйкес келетінін тексеру.
- Қаптамадағы және деректер тақтайшасындағы жапсырма туралы ақпаратты оқу.

Бұл құрылғы ғимарат ішінде тек қолданыстағы ережелерге сәйкес орнатуға арналған, сондай-ақ қолжетімділігі туралы келесі ескертулерді талап етеді:

- **Ылғалдылық:** Құрылғыны жабық (желдетілмеген) немесе ылғалды бөлмелерге орнатпаңыз.
- **Аяз:** Құрылғыны температурадан мұз пайда болу қаупі бар сыни деңгейлерге дейін төмендететін бөлмелерге орнатпаңыз.
- **Күн сәулелері:** Құрылғыны тікелей күн сәулелерінің, тіпті әйнектер арқылы, өсеріне ұшыратпаңыз.
- **Шаң/булану/газ:** Құрылғыны қышқылдың түтіндері, шаңы немесе газы бар агрессивтік орталарда орнатпаңыз.
- **Электр разрядтары:** Құрылғыны кернеудің кенет өзгеруінен қорғалмаған электр желілеріне тікелей қоспаңыз.

Кіріпштен немесе қуыс блоктардан, қабырғалардан тұрақтылықты шектейтін немесе кез-келген жағдайда көрсетілгеннен басқа жағдайларда, қолдау жүйесінің тұрақтылығын алдын-ала тексеру қажет.

Қабырға ілмектері сумен толтырылған су жылытқыштың үш салмағын ұстауы тиіс. Диаметрі кем дегенде 12 мм ілмектерді пайдалану ұсынылады.

Құбырдағы жылу шығынын шектеу үшін құрылғыны (A1-сур.) мүмкіндігінше жақын жерге орнатуға кеңес беріледі. Жергілікті ережелер ваннаға құрылғыны орнатуға қатысты шектеулерді қамтуы мүмкін, сондықтан қолданыстағы ережелерде көрсетілген ең аз арақашықтыққа назар аударыңыз.

Техникалық қызмет көрсетуді жеңілдету үшін электрлік бөліктерге қол жеткізуге қақпақтың айналасында кем дегенде 50 см бос орын қалдырыңыз.

Гидравликалық қосылыс

Су жылытқышының кірісі мен шығысын жұмыс қысымы мен ыстық су температурасына төзімді құбырлар немесе арматуралармен қосыңыз, ол әдетте 90°C-қа жетуі немесе одан асуы мүмкін. Сондықтан осы температураға төтеп бермейтін материалдарды пайдалану ұсынылмайды.

Құрылғы 12 °F-тан төмен қаттылықпен жұмыс істемеуі керек, ал су қатты болған жағдайда (25°F-тан жоғары) тиісті түрде тексерілген және бақыланатын су жұмсартқышты қолданған және, бұл жағдайда соңғы қаттылығы 15 °F төмен болмауы тиіс.

T-тәріздес фитингті көгілдір сақинамен белгіленген құрылғының су құбырына бұраңыз. Бұл фитингте бір жағына тек құралмен басқарылатын су жылытқышты босату үшін кранды, (B 2-сур. 2) ал екіншісіне - артық қысымнан қорғайтын кранды бұраңыз (A 2-сур.).

Сақтандырғыш блок EN 1487 Еуропалық стандартына сәйкес

Кейбір елдерде жергілікті заңнаманың талаптарына жауап беретін арнайы қауіпсіздік гидравликалық құрылғыларын қолдану қажет болуы мүмкін (ЕО елдеріне арналған төмендегі суретті қараңыз); өнімді орнатуға жауапты білікті орнатушының тапсырмасы - пайдаланылатын қауіпсіздік құрылғысының жарамдылығын бағалау болып.

Сақтандырғыш құрылғысы мен су жылытқыштың арасына кез келген қабылдағышты (клапандар, крандар және т.б.) салуға тыйым салынады.

Құрылғының шығару ойығы визуалды бақылау мүмкіндігімен кем дегенде диаметрі 20 мм кем емес ауа саңылауын қамтамасыз ететін құйғыш арқылы құрылғының диаметріне тең диаметрі бар ағызу құбырына қосылуы тиіс. Қажет болса, бекітпе кранын пайдаланып, икемді қосылым арқылы суық су құбырына сақтандырғыш блогын кіріс бөлігін қосыңыз (D 2-сур.). Су төгетін клапанды ашқан жағдайда, розеткаға қосылған су төгетін құбырды орнатыңыз (C 2-сур.).

Сақтандырғыш блокты бұрап жатқанда, бұрандалау соңында оған күш түсірмеңіз және оның құрылымын өзгертпеңіз. Егер сумен жабдықтау жүйесіндегі қысым клапанның калибрлеу мәндеріне жақын болса, құрылғыдан мүмкіндігінше алшақ қысым редукторын орнату керек. Араластырғыш арматураны (араластырғыштар немесе душ) орнатуға шешім қабылдаған жағдайда, құбырларды бүлдіруі мүмкін ықтимал ластаушы заттардан тазаланыз.

Электрлік қосылыс

Құрылғыны орнатпас бұрын, электр жүйесіндегі ағымдағы қауіпсіздік стандарттарына сәйкестігін тексеріп, қыздырғыш арқылы тұтынылатын максималды қуаттың орындалуын қамтамасыз етіңіз (деректер кестесін қараңыз), сондай-ақ, электр қосылымдары үшін кабель бөлімі ағымдағы ережелерге сәйкес келетініне көз жеткізіңіз.

Құрылғының өндірушісі жүйе жерге тұйықталуының немесе электр қуатының жеткіліксіздігінен болған зақым үшін жауапкершілік көтермейді.

Пайдаланар алдында электр желісінің кернеуі деректер кестесінде көрсетілген мәнге сәйкес келетініне көз жеткізіңіз. Ұшайырларды, ұзартқыш сымдарды немесе адаптерлерді пайдаланбаңыз.

Құрылғыны қосу үшін сантехникалық, жылыту немесе газ құбырларын пайдалануға болмайды. Егер құралға қуат сымы қосылса, оны ауыстыру қажет болғанда, ұқсас сипаттамалары бар кабельді пайдаланыңыз (H05VV-F 3x1,5 мм², диаметрі 8,5 мм). Құралдың артқы панелінде орналасқан тиісті саңылауға қуат сымы (H05VV-F түрі 3x1,5 мм², диаметрі 8,5 мм) және термостаттың клеммасына немесе клеммалық қалыптарға дейін орнату керек.

Құрылғыны электр желісінен ажырату үшін қолданыстағы ұлттық стандарттарға сәйкес екі полюсті қосқышты пайдалану қажет (контактілер арасындағы алшақтық 3 мм кем емес, ол сақтандырғыштармен жабдықталған болса жақсы).

Құрылғыны міндетті түрде жерге тұйықтау керек, ал жерге тұйықтау кабелін символға \oplus сәйкес (фазалық кабельге қарағанда сары-жасыл және ұзынырақ болуы тиіс) клеммаға бекіту керек.

Құрылғы қуат сымымен жабдықталмаса, келесі орнату нұсқаларының біреуін таңдау қажет:

- қатаң түтікті (егер құрылғы кабельдік қысқышпен жабдықталмаса) желіге тиянақтап қосу, 3x1,5 мм ең төменгі қимасы бар кабельді пайдаланыңыз²;
- құрылғы кабельдік қысқышпен жабдықталған болса, икемді кабельді (H05VV-F түрі, 3x1,5 мм², диаметрі 8,5 мм) қолданыңыз.

Құрылғыны қабылдау және қосу

Құрылғыны қосу алдында оны қранның суымен толтырыңыз.

Бұл толтыру үйдегі орталық қранды және бактен бүкіл ауа шыққанша, ыстық суға арналған қранның ашылуымен жүзеге асырылады. Фланецтен судың ағып кетуіне көзбен тексеріп, қажет болса, бұрандаларды сәл тартыңыз.

Қосқышты пайдаланып құрылғыны қосыңыз.

ТЕХНИКАЛЫҚ ҚЫЗМЕТ (білікті қызметкерлер үшін)

Ақаулыққа күдіктенген жағдайда Қызмет көрсету орталығынан көмек сұрамас бұрын, құрылғының жұмыс істемеуі судың немесе электр қуатының уақытша болмауы сияқты басқа себептермен байланысты емес екеніне көз жеткізіңіз.

Назар аударыңыз: кез келген операцияны орындау алдында, құрылғыны электр желісінен ажыратыңыз.

Жұмыс температурасын реттеу

Тұтқаммен жабдықталмаған үлгілер үшін температураны графикалық көрсеткіштерден кейін термостат реттегіштің шүмегін жабу үшін қақпақты алып тастау және тегіс бұрауышты пайдалану арқылы реттеуге болады. ЕСКЕРТУ Температураны бақылаудың бірінші кезеңінде термостаттың жұмысын максималды энергия тиімділігі температурасында шектейтін тұтқаны алып тастау үшін фиксаторды аз күшпен айналдыру қажет.

Құрылғыны босату

Құрылғыны ұзақ уақыт пайдаланылмаса және (немесе) аяздың әсеріне ұшырайтын бөлмеде болса, босатыңыз.

Құрылғыны босату келесі әдіспен орындалады:

- бекітпе қранын жабыңыз, егер ол орнатылған болса (D 2-сур), қарама-қарасы жағдайда — үй жүйесінің орталық қранын;
- ыстық судың қранын ашыңыз (раковина немесе ваннадағы);
- қранды ашыңыз B (2-сур).

Құрамдас бөліктерді ауыстыру қажет болғанда

Электр бөлшектеріне қолжетімді болу үшін, қақпағын шешіңіз.

Термостатта жұмыс жүргізу үшін, оны қуат көзі шнурынан ажыратып, оны орнату орнынан алып тастаңыз. Жылытқыш элементте және анодта жұмыс жүргізу алдында құрылғыны алдымен босату керек.

5 болтты бұрап шешіңіз (C 3-сур) және фланецті алыңыз (F 3-сур). Қыздыру элементі мен анод фланецке қосылады.

Қайта жинау кезінде, фланецті тығыздауыш, термостат және қыздырғыш элемент бөлшектемей тұрып, бірдей орналасқанын тексеріңіз 3-сур).

Әр бөлшектеуден кейін фланецті тығыздағышты ауыстыру ұсынылады (Z 4-сур).

Уәкілетті сервис орталықтары ұсынған түпнұсқалық қосалқы бөлшектерді ғана пайдаланыңыз, әйтпесе құрылғының сәйкестігі Үкіметтің №174 қаулысымен жоғалады.

Жоспарлы техникалық қызмет көрсету

Құрылғының тиімділігін қамтамасыз ету үшін қыздыру элементін (R, 4 сур.) екі жылда бір рет тазалау ұсынылады (егер судың қаттылығы жоғары болса, жиілікті көбейту керек).

Егер сіз осы мақсат үшін тиісті сұйықтықты қолданғыңыз келмесе (бұл жағдайда қақтың пайда болуына қарсы қауіпсіздік туралы деректер парағын мұқият оқып шығыңыз), бұл әрекетті қыздыру элементінің қабығын зақымдамауға тырысып, әктастың қаптамасын бұзу арқылы жүзеге асыруға болады.

Магнитті анодты (N рис. 4) әр екі жыл сайын ауыстырып отыру керек, әйтпесе кепілдік тоқтатылады. Су жегі болса немесе хлор қосылыстарына бай болса, жыл сайын анодтың күйін тексеру ұсынылады. Оны ауыстыру үшін, жылытқыш элементті алып тастап, оны тіректі кронштейннен шешіңіз.

Биполярлы қауіпсіздікті қалпына келтіру

Судың қатты қызып кетуі жағдайында қолданылатын ұлттық стандарттарға сәйкес сақтандырылған жылу қосқыш қыздыру элементінің екі фазасындағы электр тізбегін бұзады; Бұл жағдайда көмекке техникалық қолдау көрсету орталығына хабарласыңыз.

Термоэлектрлік үлгілер

Осы нұсқаулықта қамтылған барлық нұсқаулар орталық жылу жүйесіне қосылуға арналған қосалқы су құятын қыздырғыш элементімен** ыстық суға арналған резервуарлармен* жабдықталған термоэлектрлік үлгілерге де қолданылады.

Құрылғыдағы судың жылуы құрылғы ішінде орналасқан жылу алмастырғыш (жылан пішіндес) арқылы қызады; Жылу алмастырғыш арқылы жылу өшкен жағдайында, резервуардағы су қосалқы элементтен қыздырылады.

Осы құрылғыларға қатысты қосымша шаралар - орталық жылу жүйесінің құбырларына қосылу. Құрылғының жоғарғы қыздыру қосқышын жылу жүйесіндегі жоғары көтерілуші тіреуішке, ал төменгі бөлігін екі кран орнатып, төмен түсетін жерге жалғаңыз. Орталық жүйе пайдаланылмаған кезде құрылғыны жүйеден өшіру үшін төменірек кран қолжетімдірек болады.

Егер сыртқы жылу көзі өшірілген болса да (мысалы, техникалық қызмет көрсету үшін және (немесе) пайдаланылмаған жағдайда) мәлімделген жылу өнімділігін қамтамасыз ету үшін құралды құбырларының қосылыс нүктелерін орталық жүйеге оқшаулау ұсынылады.

* «ыстық суға арналған резервуар» бір немесе бірнеше суасты қосалқы қыздырғыш элементтерін қоспағанда, жылу генераторларымен жабдықталмаған ықтимал қоспалармен қоса, тұрмыстық пайдалану және (немесе) ғарышты жылытуға арналған ыстық суды сақтауға арналған құрылғы (Директива ЕС 814/2013).

** «қосалқы су асты қыздырғыш элементі» - бұл ыстық су ыдысының құрамына кіретін және сыртқы көзден ажыратылған кезде (соның ішінде қызмет көрсету кезеңдерінде) немесе пайдаланылмаған кезде жылу тудыратын Джоуль әсерін пайдаланатын электрлік қыздыру элементі. ...) (ЕС 814/2013 директивасы).

ПАЙДАЛАНУШЫҒА АРНАЛҒАН ПАЙДАЛАНУ НҰСҚАУЛЫҒЫ

Пайдалану және жұмыс температурасын реттеу

Қосу/өшіру

Су жылытқышты сыртқы биполярлық қосқышпен және қуат сымның штепселын шығармастан немесе ажыратпастан қосуға және өшіруге болады.

Индикатор жылыту кезеңінде жанып тұрады.

Жұмыс температурасын реттеу

Тұтқаман жабдықталған үлгілерде температураны реттеуге болады (графикалық белгілерде көрсетілгендей). ЕСКЕРТУ Температураны бақылаудың бірінші кезеңінде термостаттың жұмысын максималды энергия тиімділігі температурасында шектейтін тұтқаны алып тастау үшін тұтқаны аз күшпен айналдыру қажет. Тұтқаман жабдықталмаған үлгілерде температураны тек білікті қызметкерлер ғана реттеуі тиіс.

ПАЙДАЛЫ КЕҢЕСТЕР (пайдаланушыға)

Тазалауды бастамас бұрын, сыртқы ажыратқышты «OFF» күйіне ауыстырып, құрылғының өшірілгенін тексеріңіз.

Боялған немесе пластикалық бөлшектерге зиян келтіретін агрессивті инсектицидтерді, еріткіштерді немесе жуғыш заттарды пайдаланбаңыз.

Су ағатын су суық болса, мынаны тексеріңіз:

- құрылғы қуат көзіне қосылғанын және сыртқы қосқыш «ON» күйінде болғанын;
- температура реттегіші ең төменгі деңгейге қойылмағанын.

Егер крандардан көрінетін бу шықса:

Құрылғыны қуат көзінен ажыратып, техникалық қолдау көрсету қызметіне хабарласыңыз .

Егер ыстық су ағыны жеткіліксіз болса, тексеріңіз:

- сумен жабдықтау жүйесіндегі су қысымын;
- су жинайтын және шығару құбырлары бітеліп тұрмағанын (деформация немесе тұнба).

Артық қысымнан қорғаныс құрылғысынан судың ағуы

Құрылғыдан судың тамуы — су жылу кезіндегі қалыпты құбылыс. Егер тамшылауды болдырмау керек болса, беріліс жүйесіне кеңейткіш ыдысты орнату керек.

Жылыту үдерісі болмаған кезде судың ағуы жалғасса, келесі тексерулерді орындаңыз:

- құрылғыны калибрлеу;
- сумен жабдықтау жүйесіндегі судың қысымы.

Ескерту: Аспаптың ағызатын саңылауын ешқашан бітөмеңіз!

ЕГЕР МӘСЕЛЕ ШЕШІЛМЕСЕ, ЕШҚАНДАЙ ЖАҒДАЙДА ҚҰРЫЛҒЫНЫ ӨЗ БЕТІҢІЗБЕН ЖӨНДЕУГЕ ТЫРЫСПАҢЫЗ, ӘРҚАШАН БІЛІКТІ ҚЫЗМЕТКЕРГЕ КӨРСЕТІҢІЗ.

Бұл деректер мен техникалық сипаттамалар Өндіруші үшін талап етілмейді, ол алдын ала ескертусіз немесе ауыстырмай-ақ тиісті деп саналатын өзгерістерді енгізуге құқылы.



2014 жылғы 14 наурыздағы Заңнамалық декреттің 26 бабына, № 49 «Электрлік және электрондық құрылғы қалдықтарына (WEEE) қатысты 2012/19/ЕС директивасын енгізу» сәйкес.

Құрылғыдағы немесе оның қаптамасындағы сызылып тасталған қоқыс контейнерінің белгісі өнімнің пайдалы қызмет мерзімі аяқталғанда басқа қалдықтардан бөлек тастау керек екенін білдіреді. Осылайша, пайдаланушы өніммен жұмысты аяқтағаннан кейін тиісті электртехникалық және электронды қалдықтарды бөлек жинау үшін тиісті муниципалды орталықтарға беруі тиіс. Өз бетінше әрекеттің баламасы ретінде ұқсас түрдегі жаңа өнімді сатып алған кезде сатушыға қайта өңдеуге болатын өнімдерді бере аласыз. Сондай-ақ, кемінде 400 м сауда аймағы бар бөлшек саудагерлерге электронды тауарларды сатып алуға міндетті емес, 25 см-ден аз электрондық өнімдерді қайта өңдеуге тегін тапсыруға болады². Қайта өңдеуге, өңдеуге және қоршаған ортаға зиян тигізбеуге жұмсалатын құралдарды кейін беру үшін тиісті жеке жинау қоршаған ортаға және денсаулыққа кері әсерін болдырмауға көмектеседі және құралды құрайтын материалдарды қайта пайдалануды және (немесе) қайта өңдеуді жеңілдетеді.

ЗАГАЛЬНА ІНСТРУКЦІЯ З ТЕХНІКИ БЕЗПЕКИ

1. Будь ласка, прочитайте інструкції і попередження в цій брошурі, так як вони містять важливу інформацію про безпечну установку, експлуатацію та технічне обслуговування.

Ця брошура є невід'ємною і важливою частиною продукту. Вона завжди повинна зберігатися разом з пристроєм навіть в разі його передачі іншому власнику або користувачеві і/або установки в іншому місці.

2. Виробник не несе відповідальності за будь-які збитки, завдані людям, тваринам або майну в результаті неправильного, некоректного або необґрунтованого використання або недотримання вказівок, наведених в цій брошурі.
3. Установка і обслуговування повинні виконуватися кваліфікованим персоналом, як зазначено у відповідних пунктах. Використовуйте тільки оригінальні запасні частини. Недотримання наведених вище інструкцій ставить під загрозу безпечне використання пристрою і **звільняє** виробника від будь-якого типу відповідальності.
4. Оскільки елементи упаковки (затискачі, пластикові пакети, полістирол і т.д.) є потенційно небезпечними, їх потрібно зберігати в недоступному для дітей місці.
5. Дозволяється використання водонагрівача дітьми старше 8 років, а також людьми з обмеженими фізичними, розумовими здібностями або людьми, які не мають досвіду або необхідних знань, які перебувають під наглядом, або пройшли попередній інструктаж з безпечного використання водонагрівача і усвідомлюють небезпечні наслідки використання виробу. Дітям заборонено грати з прибором. Дітям без нагляду заборонено виконувати чистку та технічне обслуговування.
6. **Є заборонено** торкатися приладу мокрими частинами тіла або будучи босоніж.
7. Перед використанням приладу і після звичайного або позачергового технічного обслуговування рекомендується заповнити водою резервуар для води і виконати наступну операцію повного зливу для видалення залишкових домішок.
8. Якщо прилад оснащений шнуром живлення, в разі його

заміни, зверніться в авторизований сервісний центр або до кваліфікованого фахівця.

9. Є обов'язковим прикручувати до впускного отвору для води приладу запобіжний клапан відповідно до національних правил. Для країн, в яких діє стандарт EN 1487, захисне обладнання повинно бути розраховане на максимальний тиск 0,7 МПа, і воно повинно включати, щонайменше, один запірний клапан, один зворотний клапан, один запобіжний клапан, один пристрій відключення гідравлічного навантаження.
10. Пристрій для запобігання надлишковому тиску (клапан або захисний блок) не повинен розкриватися. Його слід періодично оглядати, щоб переконатися, що він не закупорений, та щоб видалити можливі відкладення вапна.
11. Краплі води з пристрою для захисту від надлишкового тиску є **нормальним** явищем на етапі нагріву води. З цієї причини до зливу, який в будь-якому випадку повинен бути розташований в відкритому місці, необхідно підключити дренажну трубу. Вона встановлюється в місці, вільному від льоду, під постійним нахилом.
12. Важливо спорожнити водонагрівач і відключати його від джерела живлення, якщо він не використовується або знаходиться в місці, де бувають заморозки.
13. Гаряча вода, яка подається в крани при температурі, що перевищує 50° С, може спричинити серйозні опіки тіла. Найбільшому ризику піддаються діти, інваліди та люди похилого віку. Тому ми рекомендуємо використання термостатичного змішувального клапана, який підключається до труби випуску води, позначеної червоним хомутом.
14. Горючі предмети не повинні контактувати з пристроєм і/ або бути близько до нього.
15. Не дозволяється ставити під пристроєм або поруч з ним будь-які предмети, які можуть постраждати в результаті можливого витоку води.

ЗАХИСТ ВІД ЛЕГІОНЕЛЛИ

Легіонелла є паличкоподібною бактерією, яка природним чином присутня у всіх водних джерелах. Хвороба легіонерів є особливим видом пневмонії, викликаним вдиханням водяної пари, що містить цю бактерію. Тому необхідно уникати тривалого застою води, що міститься у водонагрівачі, який, відтак, повинен експлуатуватися або спорожнюватися, щонайменше, щотижня.

Європейський стандарт CEN/TR 16355 містить інструкції з найкращої практики запобігання розмноженню легіонелли в питній воді. Якщо місцеві норми і правила передбачають додаткові обмеження щодо запобігання розмноженню легіонелли, то повинні застосовуватися ці норми і правила.

Даний накопичувальний водонагрівач електромеханічного типу продається з терморегулятором, з робочою температурою вище 60 °С; він, таким чином, в змозі проводити цикл термічної дезінфекції, необхідний для обмеження розмноження в резервуарі бактерій легіонелли.

Увага : в той час як пристрій виконує цикл теплової дезінфекції, висока температура води може викликати опік. У зв'язку з цим звертайте увагу на температуру води перед тим, як прийняти ванну або душ.

ТЕХНІЧНІ ХАРАКТЕРИСТИКИ

Щоб ознайомитися з технічними характеристиками, див. номінальні дані на таблиці (розташована поруч з трубами входу і виходу води).

Таблиця 1 – Інформація про Виріб											
Діапазон пристроїв	50		65		80			100			
Вага (кг)	16		18,5		21		23		24		26
Установка	Вертикальна	Вертикальна	Вертикальна	Горизонтальна	Горизонтальна Термоелектрична	HWST	Вертикальна	Горизонтальна	HWST		
Модель	Див. Таблицю характеристик										
Qeес (кВт/год)	6,688	6,680	6,678	6,687	6,685	-	12,867	6,683	-		
Профіль навантаження	M	M	M	M	M	-	L	M	-		
L _{wa}	15 дБ	15 дБ	15 дБ	15 дБ	15 дБ	-	15 дБ	15 дБ	-		
η _{Вт год}	36,0%	36,0%	36,0%	36,0%	36,0%	-	37,0%	36,0%	-		
V40 (л)	65	70	85	70	70	-	130	80	-		
Розсіювана потужність (Вт)	-	-	-	-	-	63	-	-	67,49		
Ємність (л)	49	65	75	75	75	74	95	95	94		

Дані по енергоспоживанню в таблиці і додаткові дані, що містяться в паспорті виробу (Додаток А, який є невід'ємною частиною даної брошури), визначаються відповідно до директив ЄС 812/2013 і 814/2013. Вироби без етикеток і відповідних паспортів для комплектів електричних і сонячних водонагрівачів, передбачених стандартом 812/2013, не призначені для виробництва таких комплектів.

Пристрої, оснащені регулювальною ручкою, мають етикетку "блокування", яка запобігає випадковому обертанню ручки та фіксує умови налаштування <готовий до використання>, зазначені у Паспорті Виробу (Додаток А), що відповідає класу енергоспоживання, заявленому виробником.

Цей пристрій відповідає міжнародним нормам електробезпеки IEC 60335-1; IEC 60335-2-21. Маркування CE гарантує відповідність пристрою наступним директивам і задовольняє їх вимоги:

- Директива з низької напруги (LVD): EN 60335-1, EN 60335-2-21, EN 60529, EN 62233, EN 50106.

- Електромагнітна сумісність (EMC): EN 55014-1, EN 55014-2, EN 61000-3-2, EN 61000-3-3.

- Директива RoHS2: EN 50581.

- Пристрої, пов'язані з виробництвом електричної енергії: EN 50440.

Пристрій відповідає технічному регламенту REACH.

ВСТАНОВЛЕННЯ ВОДОНАГРІВАЧА (для установника)

Цей продукт, за винятком горизонтальних моделей (Таблиця 1), - це пристрій, який повинен бути встановлений у вертикальному положенні для правильної роботи. Після встановлення та перед заповненням водою і підключенням джерела електроенергії, використовувати перевірочний інструмент (наприклад, рівень з міхуром), щоб визначити фактичну вертикальність кріплення. Пристрій призначений для нагріву води до температури нижче температури кипіння. Він повинен бути підключений до комунально-побутової водопровідної мережі, враховуючи його продуктивність і потужність.

Перед підключенням пристрою необхідно:

- Перевірити характеристики (див. паспорт виробу), враховуючи потреби клієнта.
- Переконайтеся, що установка відповідає показнику IP (Ingress Protection - захист від проникнення рідини) пристрою відповідно до правил.
- Прочитайте інформацію на етикетці упаковки і на таблиці пристрою.

Цей пристрій призначений для установки тільки в приміщеннях, відповідно до діючих правил, а також вимагає дотримання таких попереджень, що стосуються наступних параметрів:

- **Вологість** : Не встановлюйте пристрій в закритих (не вентилятованих) і сирих приміщеннях.
- **Заморозки**: Не встановлюйте пристрій в тих місцях, де є ймовірність зниження температури до критичних рівнів з ризиком замерзання.
- **Інсоляція**: Не надавайте пристрій впливу прямих сонячних променів, навіть через вікна.
- **Пил/пари/газ**: Не слід встановлювати пристрій в особливо агресивному середовищі, такому як кислотна пара, пил або насичений газ.
- **Електричні розряди** : Не підключайте пристрій безпосередньо до системи електропостачання, не захищеної від стрибків напруги.

У разі, якщо стіна складена з цегли, шлакоблоків або з будь-яких інших матеріалів, відмінних від зазначених, або якщо міцність перегородки обмежена, необхідно попередньо перевірити міцність кріплення до стіни.

Гаки кріплення до стіни повинні витримувати вагу в три рази більшу за вагу заповненого водою нагрівача. Рекомендуються гачки діаметром не менше 12 мм.

Ми рекомендуємо встановити пристрій (А Мал. 1) якомога ближче до точок використання, щоб обмежити втрату тепла вздовж труби.

У місцевих законодавчих актах може бути передбачене обмеження для установки у ванній кімнаті, тому дотримуйтеся мінімальних відстаней, передбачених законодавством.

Для зручності технічного обслуговування потрібно забезпечити вільний простір навколо кришки не менше 50 см, щоб отримати доступ до частин, через які проходить струм.

З'єднання з водопровідною системою

З'єднайте вхід і вихід водонагрівача з трубами або фітінгами, які на додаток до робочого тиску можуть витримувати температуру гарячої води, яка зазвичай може досягати і навіть перевищувати 90 °С. Тому не рекомендується використовувати матеріали, які не витримують таких температур.

Пристрій не розрахований на використання води з жорсткістю менше 12 °F, навпаки, при воді з жорсткістю вище 25 °F рекомендується використовувати пом'якшувач, але при цьому пристрій потрібно налаштувати та контролювати належним чином. В даному випадку кінцева жорсткість води не повинна опускатися нижче 15 °F.

З допомогою гвинтів під'єднайте до труби подачі води пристрою позначений синім хомутом трійник. На цьому гвинтовому з'єднанні, з одного боку, відведення для спорожнення водонагрівача (В Мал. 2) який можна відкрутити тільки за допомогою інструменту; з іншого боку, пристрій проти надмірного тиску (А Мал. 2).

Група безпеки відповідає вимогам європейського стандарту EN 1487

Деякі країни можуть вимагати використовувати для підключення до водопроводу спеціальні захисні пристрої (див. нижче для країн ЄС), відповідно до місцевих вимог; кваліфікований установник, який монтує пристрій, повинен оцінити відповідність захисного пристрою, який планується встановлювати.

Заборонено встановлювати пристрої відсічення (клапани, крани і т. д.) між запобіжним пристроєм і водонагрівачем.

Зливний отвір пристрою має бути підключений до зливної труби з діаметром, щонайменше, рівним діаметру пристрою, через ліжку, що забезпечує мінімальний повітряний зазор у 20 мм з візуальним контролем. Приєднати до труби холодної води за допомогою гнучкого шланга, вхід захисного пристрою, при необхідності використовуючи відсічний вентиль (D мал. 2). Крім того, в разі відкриття зливного клапана, передбачити трубу для зливу води, яка підключена до виходу (С мал. 2).

При закручуванні захисного пристрою не докладати зайвих зусиль, щоб його не пошкодити.

Якщо показник тиску в мережі близький до налаштувань для клапана, необхідно встановити редуктор

тиску якнайдалі від пристрою. При можливому встановленні змішувальних вузлів (кранів або душа), слід продути трубопровід, щоб усунути залишки забруднень, які можуть пошкодити ці вузли.


Підключення до електромережі

Є обов'язково перед установкою пристрою уважно перевірити електричну мережу шляхом перевірки відповідності чинним нормам безпеки, що вона достатня для забезпечення максимальної потужності, споживаної водонагрівачем (див. дані таблички), і що перетин кабелів для електричних з'єднань відповідає місцевим нормам.

Виробник пристрою не несе відповідальності за шкоду, спричинену відсутністю заземлення приладу або порушеннями електроживлення.

Перед введенням в експлуатацію перевірте, що напруга мережі відповідає номінальному значенню обладнання. Заборонено використовувати трійники, подовжувачі, адаптери.

Заборонено використовувати для заземлення пристрою труби водопроводу, опалення та газу. Якщо кабель живлення пристрою, що поставляється в комплекті, необхідно замінити, слід використовувати кабель з аналогічними параметрами (тип H05VV-F 3x1,5 мм², діаметр 8,5 мм). Кабель живлення (тип H05VV-F 3x1,5 мм², діаметр 8,5 мм) слід вставити у відповідний отвір, розташований на задній поверхні пристрою, і підвести його до клем термостата або терміналу.

Для відключення від мережі повинен використовуватися двополюсний вимикач, який відповідає національним нормам (розкриття контактів не менше 3 мм, краще, якщо він буде оснащений запобіжниками). Заземлення водонагрівача є обов'язковим: кабель заземлення повинен бути жовто-зеленого кольору і перевищувати по довжині фазні кабелі. Він кріпиться до клем відповідно до символу . Якщо пристрій не поставляється з кабелем живлення, режим установки повинен бути наступним:

- під'єднання до мережі за допомогою жорсткої труби (якщо пристрій не оснащений скобою для натягу), використовувати кабель з мінімальним перетином 3x1,5 мм²;
- за допомогою гнучкого кабелю (типу H05VV-F 3x1,5 мм², діаметр 8,5 мм), якщо в комплекті з пристроєм поставляється кабельний затискач.

Випробовування та вмикання приладу

Перед вмиканням приладу заповніть його водою.

Це заповнення здійснюється шляхом відкриття центрального крана водопроводу і крана гарячої води, поки з резервуара вийде все повітря. Візуально перевірте наявність будь-яких витоків води з фланця, при необхідності щільно затягніть болти.

Увімкніть прилад за допомогою перемикача.

ТЕХОБСЛУГОВУВАННЯ (кваліфікований персонал)

Перш ніж звертатися в службу технічної підтримки, виявивши несправність, слід перевірити, що несправність не виникла у зв'язки з іншими причинами, наприклад, через тимчасову відсутність води або відключення електрики.

Увага : Перед виконанням будь-якої операції пристрій слід від'єднати від електромережі.

Регулювання робочої температури

Для моделей без ручки, можна відрегулювати температуру, виймаючи ковпачок і використовуючи плоску викрутку, діючи на регульовальний штир термостата, дотримуючись графічних вказівок.

Примітка На першому етапі регулювання температури необхідно застосувати невелике зусилля, повернувши штир, щоб видалити захист, який фіксує термостат на температурі максимальної енергоефективності.

Спорожнення пристрою

Необхідно спорожнити пристрій, якщо він не використовується протягом тривалого періоду і / або знаходиться в місці з можливими заморозками.

Пристрій слід спорожнити наступним чином:

- Закрийте відсічний вентиль, якщо він встановлений (D Мал. 2), в іншому випадку центральний вентиль водопроводу;
- відкрийте кран гарячої води (раковини або ванни);
- відкрити кран В (Мал. 2).

У разі потреби заміни компонентів

Зніміть кришку для ремонту електричної частини.

Щоб провести роботу на термостаті, від'єднайте його від кабелю живлення та вийміть його з корпусу.

Для того, щоб втрутитися в опір і анод, спочатку потрібно спорожнити прилад.

Вигвинтити 5 болтів (С Мал. 3) і зняти фланець (F Мал. 3). Фланець з'єднаний з опором і анодом.

На етапі повторного складання переконайтеся, що положення прокладки фланця, термостата і термоелемента є початковими (Мал. 3).

Після кожної заміни рекомендується замінювати прокладку фланця (Z Мал. 4).

Використовуйте тільки оригінальні запасні частини, придбані в авторизованих сервісних центрах, в іншому випадку пристрій не буде відповідати вимогам міністерського декрету 174.

Періодичне технічне обслуговування

Щоб підтримувати працездатність приладу, доцільно проводити операцію з видалення накипу з термоелемента (R Мал. 4) приблизно кожні два роки (при високій жорсткості води її треба проводити частіше).

Ця операція, якщо ви не хочете використовувати рідину, призначену для видалення накипу (у цьому випадку уважно прочитайте Паспорт безпеки засобу для зняття накипу), може бути виконана шляхом зняття кірки накипу. Але при цьому потрібно намагатися не пошкодити броню термоелемента.

Магнісвий анод (N мал. 4) потрібно замінювати кожні два роки, в іншому випадку гарантія переставє діяти. При наявності агресивних або багатих хлоридами вод стан анода рекомендується перевіряти щорічно. Для заміни необхідно демонтувати термоелемент і відвернути від опорного кронштейна.

Повторна активація двополюсного захисного пристрою

У разі аномального перегріву води, тепловий захисний вимикач, відповідно до національних правил, розмикає електричний ланцюг обох фаз живлення термоелемента; в цьому випадку потрібно звернутися в сервісний центр.

Термоелектричні моделі

Всі інструкції в цьому буклеті також стосуються термоелектричних моделей, які є резервуарами для гарячої води* з допоміжним занурювальним нагрівальним елементом**, призначеним для підключення до системи центрального опалення.

Вода у приладі нагрівається теплообмінником (серпентинної форми) всередині виробу; якщо опалення через теплообмінник не працює, вода в резервуарі нагрівається допоміжним елементом.

Додаткова операція для даного обладнання є підключення пристрою до центральної системи опалення. Під'єднайте верхнє термоелектричне підключення водонагрівача до вертикальної колони системи опалення, а нижнє - до нижньої, вставивши два крани. Нижній, більш доступний кран, служить для від'єднання пристрою від системи, коли центральна система не працює.

Рекомендація термічно ізолювати з'єднання труб приладу до центральної установки, щоб забезпечити заявлену теплову продуктивність, навіть якщо зовнішнє джерело тепла переривається (наприклад, обслуговування та/або несправності).

* "Резервуар для гарячої води" означає пристрій для зберігання гарячої води для санітарних цілей та/або опалення приміщень, включаючи будь-які одиниці, які не обладнані теплогенераторами, за винятком одного або декількох допоміжних занурювальних нагрівальних елементів. (Директива ЄС 814/2013).

** "Допоміжний занурювальний нагрівальний елемент" - електричний опір, який використовує ефект Джоуля, що є частиною резервуару для гарячої води, і генерує тепло тільки при перериванні зовнішнього джерела (включаючи періоди технічного обслуговування) або несправності (...) (Директива ЄС 814/2013).

НОРМИ КОРИСТУВАННЯ ДЛЯ СПОЖИВАЧА

Експлуатація та регулювання робочої температури

Вмикання/Вимикання

Вмикання і вимикання водонагрівача здійснюється шляхом зовнішнього двополюсного вимикача. Водонагрівач не можна вмикати та вимикати, вставляючи або виймаючи штепсель.

Індикатор продовжує горіти під час фази нагрівання.

Регулювання робочої температури

Для моделей, оснащених ручкою регулювання, температуру можна встановити, повертаючи цю ручку (відповідно до графічних позначень).

Примітка На першому етапі регулювання температури необхідно застосувати невелике зусилля, повернувши ручку, щоб видалити ущільнення, яке фіксує термостат на температурі максимальної енергоефективності.

У моделях без ручки температуру може регулювати лише кваліфікований персонал.

КОРИСНА ІНФОРМАЦІЯ (для користувача)

Перед будь-якою операцією з очищення пристрою потрібно переконатися, що пристрій вимкнено. У цьому випадку зовнішній перемикач повинен бути в положенні OFF.

Не слід використовувати інсектициди, розчинники або агресивні миючі засоби, які можуть пошкодити забарвлені частини або пластмасу.

Якщо вода на випуску холодна, перевірити:

- чи під'єднаний пристрій до джерела живлення і чи знаходиться зовнішній перемикач в положенні ON;
- чи не налаштований регулятор температури на мінімум.

Вихід пари з кранів

Відключити живлення електричного приладу і звернутися в службу технічної підтримки.

Якщо напір гарячої води недостатній, перевірити:

- тиск в системі водопостачання
- можлива закупорка впускної і випускної труби (деформацією або відкладеннями).

Витік води з пристрою при надмірному тиску

Поява крапель води з пристрою вважається допустимою в фазі нагріву. Якщо хочете уникнути краплепадіння, слід встановити розширювальний бак на заводі-виробнику.

Якщо витік триває навіть, коли не у фазу нагріву, перевірити наступне:

- калібрування пристрою
- тиск в системі водопостачання.

УВАГА: Заборонено блокувати зливний отвір пристрою!

ЯКЩО ПРОБЛЕМА НЕ ВИРИШЕНА, НЕ НАМАГАТИСЯ ВІДРЕМОНТУВАТИ АПАРАТ, СЛІД ЗВЕРНУТИСЯ ДО КВАЛІФІКОВАНОГО ПЕРСОНАЛУ.

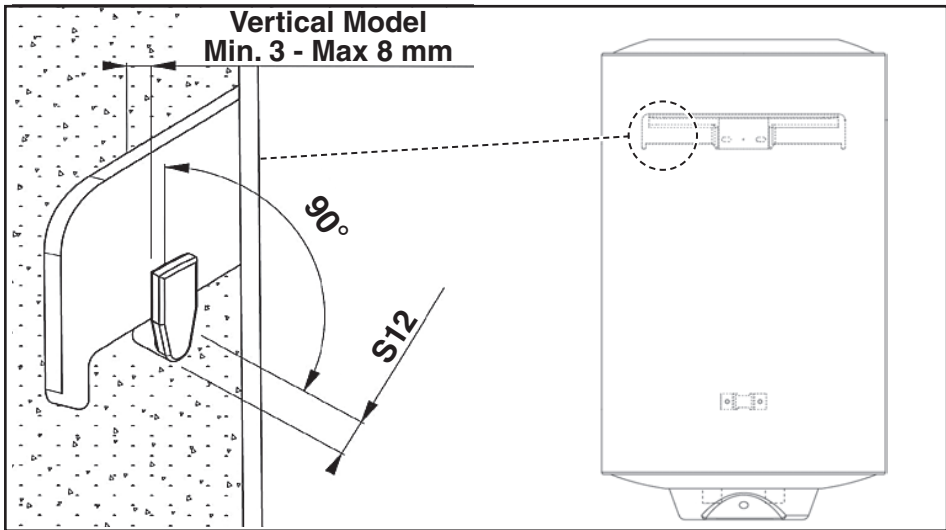
Дані та характеристики не є обов'язковими, компанія-виробник залишає за собою право вносити зміни, які вважає доцільними без попереднього повідомлення або заміни.



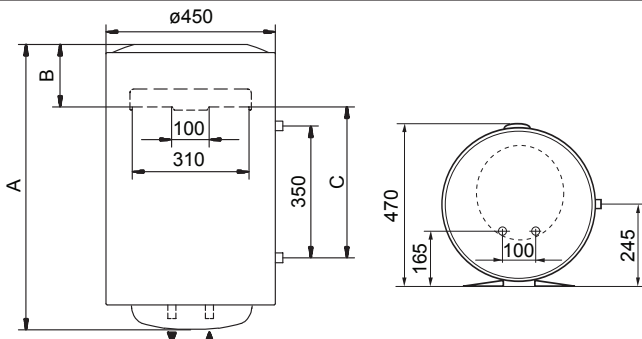
Відповідно до ст. 26 Законодавчого декрету 14 березня 2014, п. 49 «Реалізація Директиви 2012/19/ЕС про відходи електричного та електронного обладнання (WEEE)»

Символ перекресленого контейнера-сміттєзбірника на упаковці виробу вказує, що продукт в кінці терміну його корисного використання повинен збиратися окремо від інших відходів. Виходячи з цього, користувач після завершення терміну служби повинен доставити його до відповідного пункту утилізації електронних та електротехнічних приладів і обладнання. В якості альтернативного варіанту — обладнання можна повернути в торговельно-підприємство в момент придбання нового аналогічного виробу. Допускається безкоштовне повернення електронного обладнання розмірами менше 25 см підприємству з торговою площею менше 400 м² для утилізації. При цьому клієнт не зобов'язаний придбати новий товар. Роздільний збір та подальша переробка, утилізація і повторне використання обладнання та приладів дозволить зменшити шкоду, завдану навколишньому середовищу і здоров'ю, а також полегшити переробку і (або) вторинне використання комплектуючих даного обладнання.

Vertical Model
Min. 3 - Max 8 mm

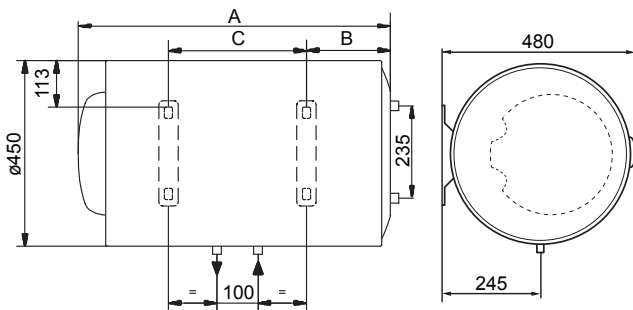


Schema installazione - Installation scheme - Schéma d'installation - Esquema de instalacion - Esquema da instalaçao - Beszerelési rajz - Schéma k instalaci - Installationsscheme - Šema instaliranja - Pajungimo schema - Uzstādīšanas shēma - Paigaldusskeem - Schemat instalacji - Instalacijska shema - Schemā de instalare - Монтажна схем - Vodorovné modely - Διαγραμμα εγκαταστασης - Vgradnja sistema - Installatieschema - Cihaz boyutlari - مخطط التركيب - Орнату схемасы - Схема установки



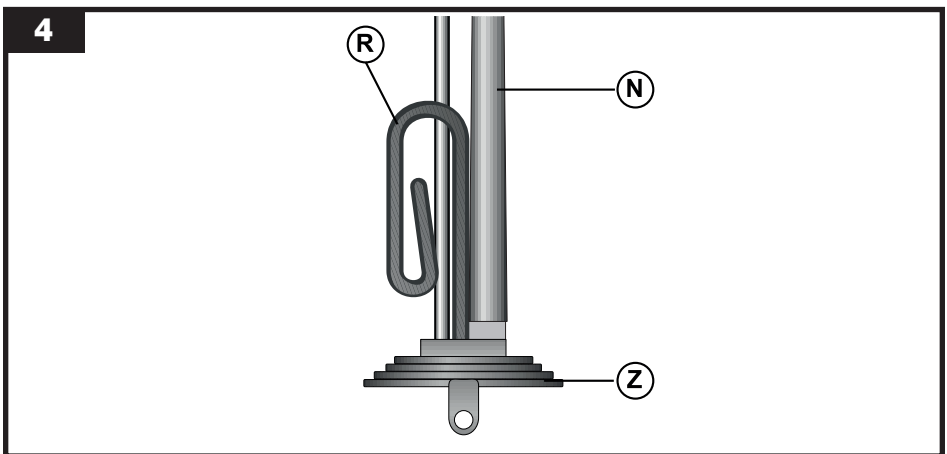
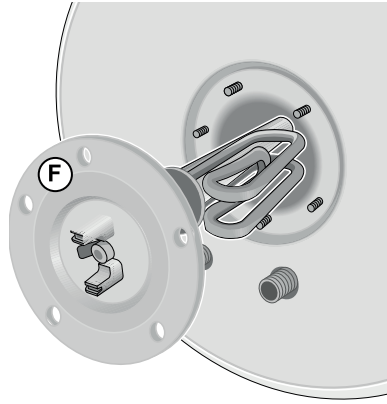
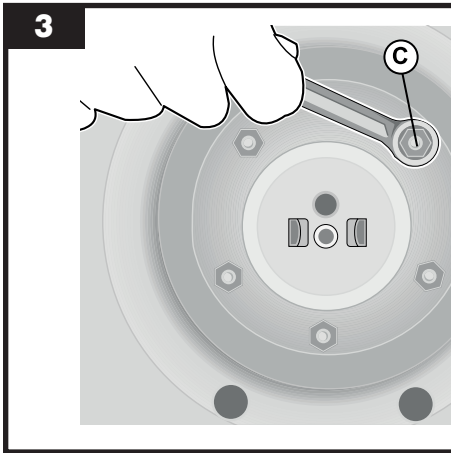
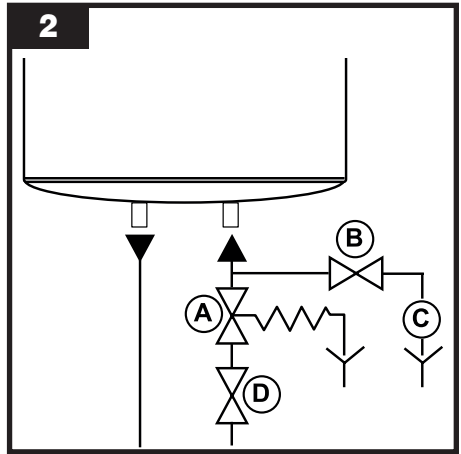
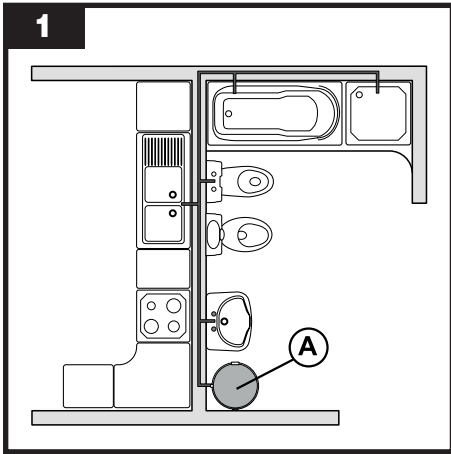
Modelli verticali
Vertical models
Modèles verticaux
Modelos verticales
Modelos verticais
Álló modellek
Vertikalni modeli
Senkrechtes Modell
Vertikalni modeli
Vertikalus modelis
Vertikālie modeļi
Vertikaalsed mudelid
Modele pionowe
Vertikalni modeli
Modele verticale
Вертикални модели
Zvislé modely
Κάθετα μοντέλα
Vertikalni modeli
Verticale modellen
монтажа
Vertikal model
موديلات رأسية
Tik үлгілер
Вертикальні моделі

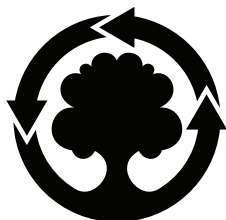
MOD.	A (mm)	B (mm)	C (mm)
50 V	573	193	-
65 V	695	193	-
80 V	778	193	-
100 V	918	181	-
FLEX 80 V	778	295	-
FLEX 100 V	918	283	-
HWST 80 V	748	163	370
HWST 100 V	900	163	522



Modelli orizzontali
Horizontal models
Modèles horizontaux
Modelos horizontales
Modelos horizontais
Fekvő modellek
Horizontalni modeli
Waagerechtes Modell
Horizontalni modeli
Horizontalus modelis
Horizontālie modeļi
Horizontaalsed mudelid
Modele poziome
Horizontalni modeli
Modele orizzontale
Горизонтални модели
Vodorovné modely
Οριζόντια μοντέλα
Horizontalni modeli
Horizontale modellen
монтажа
Yan model
موديلات أفقية
Көлденең үлгілер
горизонтальні моделі

MOD.	A (mm)	B (mm)	C (mm)
80 H	748	178	334
100 H	918	196	486
80 HT	778	178	334





**WE MAKE USE OF
RECYCLED PAPER**

Produced by:

Ariston S.p.A.



Viale Aristide Merloni, 45
60044 Fabriano (AN) - ITALY
ariston.com



420010903704 02/20255